

thebenHTS

307044 01

IT Rilevatore di presenza

theRonda P360 KNX UP WH

2089000

theRonda P360 KNX UP GR

2089001



1. Caratteristiche del prodotto

- Rilevatore di presenza a infrarossi passivi per montaggio a soffitto
- Range di rilevamento circolare 360°, fino a Ø 24 m (452 m²)
- Limitazione dell'area di rilevamento con clip di copertura
- Comando automatico in funzione della presenza e luminosità per illuminazione e HVAC
- - Misurazione in luce mista adatta a lampade fluorescenti (FL/PL/ESL), lampade alogene/ad incandescenza e LED
- 2 canali luce C1, C2
- Esercizio di commutazione o regolazione luce costante con funzionalità stand-by (luce di orientamento)
- Funzionamento a commutazione con illuminazione regolabile
- Funzionamento commutabile tra completamente automatico o semiautomatico
- Valore di commutazione della luminosità o valore programmato con lux regolabili tramite parametri, oggetto o telecomando
- Teach-In del valore di commutazione luminosità o valore programmato
- Riduzione del tempo di coda in caso di presenza breve (presenza a breve tempo)
- Forzatura manuale mediante telegramma o telecomando
- 2 canali presenza C4, C5, parametrabili singolarmente
- Possibilità di impostare ritardo di inserimento e tempo di coda
- Impostazione del fattore di correzione del locale per la regolazione della misurazione della luminosità
- Sensibilità regolabile
- Modalità di test per la verifica della funzione e del range di rilevamento Scene
- Collegamento in parallelo di più rilevatori di presenza (master/slave o master/master)
- Montaggio a soffitto in scatola a incasso
- Montaggio a soffitto possibile con telaio a vista, IP 44 (opzionale)
- Telecomando utente «theSenda S» (opzionale)
- Telecomando di gestione «SendoPro» (opzionale)
- Telecomando di installazione «theSenda P» (opzionale)

2. Sicurezza

**AVVERTENZA****Pericolo di morte per scosse elettriche o incendio!**

➤ Il montaggio deve essere eseguito esclusivamente da elettricisti specializzati!

- I lavori agli impianti elettrici devono essere eseguiti esclusivamente da elettricisti specializzati o personale qualificato sotto la guida e il controllo di un elettricista specializzato, in conformità con le disposizioni elettriche!
- Attenersi alle disposizioni specifiche del proprio paese in materia di sicurezza per i lavori su impianti elettrici!
- L'apparecchio non necessita di manutenzione. L'apertura o l'introduzione di oggetti nell'apparecchio rendono nulla la garanzia

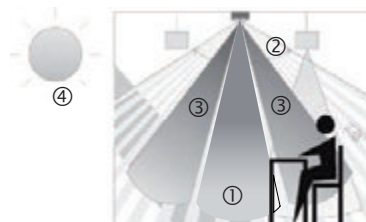
3. Utilizzo conforme

Il rilevatore di presenza è predisposto per l'installazione in ambienti chiusi. Il rilevatore di presenza è idoneo esclusivamente all'uso previsto e concordato contrattualmente tra il produttore e l'utente. Qualsiasi altro utilizzo diverso viene considerato non conforme. Il produttore non risponde di eventuali danni derivanti.

4. Funzionamento

Il rilevatore di presenza viene preferibilmente impiegato in ingressi, garage, capannoni, uffici e scuole per il controllo dell'illuminazione, RCV e dell'ombreggiamento in modo comodo e con notevole risparmio energetico. L'illuminazione viene influenzata attraverso la commutazione o la regolazione della luce costante.

Funzionamento



- ① Misurazione in luce mista
- ② Rilevamento di presenza
- ③ Luce artificiale
- ④ Luce diurna in ingresso

Canale luce C1, C2

Il rilevatore di presenza rileva la presenza di persone in base ai più minimi movimenti. 1 sensore di luce misura contemporaneamente la luminosità nel locale e, a seconda della luce diurna, può regolare continuamente o accendere e spegnere l'illuminazione. Le uscite luce possono essere visualizzate o nascoste in modo dinamico dall'integratore. L'impostazione del valore di commutazione della luminosità o del valore

programmato della luminosità avviene tramite parametri, oggetto o telecomando di gestione.

Commutazione

L'illuminazione si accende in presenza di persone e con una luminosità insufficiente, mentre si spegne in caso di assenza o luminosità sufficiente. Con un tasto può essere commutata o regolata manualmente. Operazioni manuali di commutazione, regolazione dell'intensità e impostazione scene interrompono il comando per la durata della presenza.

Regolazione luce costante

Con regolazione luce costante attivata la luminosità viene mantenuta costantemente sul valore di luminosità predefinito. La regolazione viene avviata automaticamente o manualmente mediante tastiera o telecomando. Operazioni manuali di commutazione, regolazione dell'intensità e impostazione scene interrompono il comando per la durata della presenza.

Tempo di coda

Il tempo di coda minimo può essere impostato, per tutti i canali luce, in un range da 30 s a 60 min. Qualora una persona entri in un ambiente vuoto e vi rimanga solo per 30 s la luce si spegne anticipatamente dopo 2 min (presenza a breve tempo).

Stand-by

La funzione stand-by serve come luce di orientamento. L'illuminazione viene impostata al termine del tempo di coda sul valore di regolazione stand-by (1 - 25%). Il tempo di stand-by può essere impostato tra 30 s e 60 minuti o costante. Se la luminosità dell'ambiente supera il valore di commutazione/programmato della luminosità, l'illuminazione si spegne. Se la luminosità dell'ambiente diminuisce sotto il valore di commutazione/programmato della luminosità, l'illuminazione ritorna automaticamente sul valore di regolazione stand-by. La funzione stand-by può essere attivata o bloccata attraverso un oggetto. Così è possibile realizzare, in unione ad un interruttore orario, soluzioni a risparmio energetico.

Comando a tasti

Tramite un tasto, l'illuminazione può essere commutata o regolata manualmente in qualsiasi momento. Se la luce viene accesa manualmente, rimane accesa con funzionamento a commutazione per almeno 30 min., qualora siano presenti persone. Quindi si spegne in caso di sufficiente luminosità. Qualora si abbandoni (prima) l'ambiente, la luce si spegne necessariamente al termine del tempo di coda impostato. Se la luce artificiale viene spenta manualmente, l'illuminazione rimane spenta finché sono presenti persone. Al termine del tempo di coda, l'illuminazione si riaccende automaticamente.

Funzionamento automatico o semiautomatico

Il comando dell'illuminazione del rilevatore di presenza avviene a scelta in modo completamente automatico per un maggiore comfort o in modo semiautomatico per un maggior risparmio. In modalità «automatico» l'illuminazione si accende e si spegne automaticamente. In modalità «semiautomatico» l'accensione dell'illuminazione deve avvenire sempre manualmente. Lo spegnimento dell'illuminazione avviene automaticamente.

Canale presenza C4, C5

I canali presenza vengono usati, solitamente, per il comando RCV. Un telegramma dopo la scelta viene inviato solo con presenza, completamente indipendentemente dalla luminosità e al termine del ritardo di inserimento. Ad ogni movimento viene riavviato il tempo di coda. I tasti non influenzano il canale presenza.

Ritardo di inserimento

Il ritardo di inserimento impedisce l'inserimento immediato. Il telegramma viene inviato solo al termine del ritardo all'inserimento, a condizione che vi siano delle persone presenti durante questo tempo.

Tempo di coda

Il tempo di coda consente un disinserimento ritardato di apparecchi e sistemi RCV dopo aver lasciato il locale. Al termine del tempo di coda presenza può essere inviato, a scelta, un telegramma (unico o ciclico).

5. Range di rilevamento

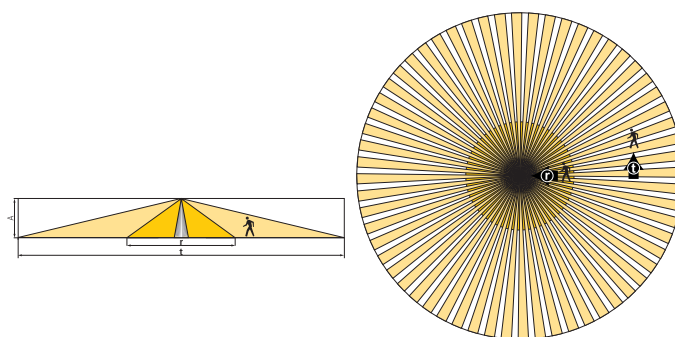
Il range di rilevamento circolare del rilevatore di presenza theRonda copre un range vasto e permette una buona copertura dell'ambiente con molte applicazioni. Tenere presente che le persone sedute e in movimento vengono rilevate in maniera diversa. L'altezza di montaggio consigliata è tra 2,0 m e 6,0 m. All'aumentare dell'altezza di montaggio, si riduce la sensibilità del rilevatore di presenza. A partire da un'altezza di montaggio di 3,5 m sono necessari spostamenti di persone e i margini dei range di rilevamento di diversi rilevatori dovrebbero sovrapporsi. La distanza di rilevamento diminuisce con l'aumento della temperatura.

Persone sedute:

Le indicazioni si riferiscono ai più piccoli spostamenti ad altezza tavolo (circa 0,8 m).

Persone in movimento:

Con altezza di montaggio tra i 5 m e i 10 m aumentano le dimensioni e la distanza tra le zone attive e passive.

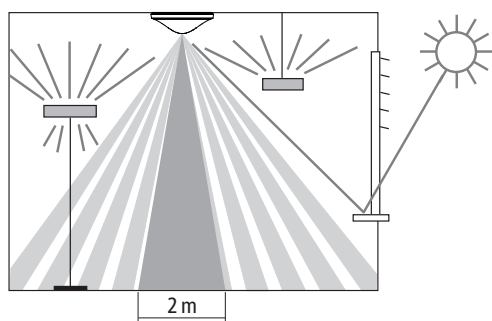


Altezza di montaggio (A):	persone in movimento Frontale (r)		persone in movimento Trasversale (t)		persone sedute (s)	
	Area	Ø	Area	Ø	Area	Ø
2,0 m	28 m ²	Ø 6 m	380 m ²	Ø 22 m	16 m ²	Ø 4,5 m
2,5 m	38 m ²	Ø 7 m	415 m ²	Ø 23 m	24 m ²	Ø 5,5 m
3,0 m	50 m ²	Ø 8 m	452 m ²	Ø 24 m	28 m ²	Ø 6 m
3,5 m	50 m ²	Ø 8 m	452 m ²	Ø 24 m	38 m ²	Ø 7 m
4,0 m	50 m ²	Ø 8 m	452 m ²	Ø 24 m	–	–
5,0 m	50 m ²	Ø 8 m	452 m ²	Ø 24 m	–	–
6,0 m	50 m ²	Ø 8 m	452 m ²	Ø 24 m	–	–
10,0 m	50 m ²	Ø 8 m	491 m ²	Ø 25 m	–	–

Tutti i dati sono valori indicativi.

Misurazione della luminosità

Il rilevatore di presenza misura la luce artificiale e diurna che viene riflessa al di sotto del rivelatore. La zona di misurazione della luce crea, ad altezza tavolo, un triangolo di circa 2 x 3,5 m. Il luogo di montaggio vale come riferimento del livello di illuminazione. Se la misurazione della luminosità viene disattivata il canale luce si attiva solo in funzione delle presenza.



Commutazione

La misurazione della luce risente dell'irraggiamento diretto. Evitare di posizionare le luci a terra o a parete direttamente sotto il rilevatore.

Regolazione luce costante

Il rilevatore deve essere posizionato in modo che rilevi soltanto la luce artificiale che regola esso stesso. La luce artificiale regolata da altri rilevatori o l'illuminazione di lavoro controllata manualmente influenzano la misurazione della luminosità del rilevatore. Evitare di puntare luce artificiale direttamente contro il rilevatore.

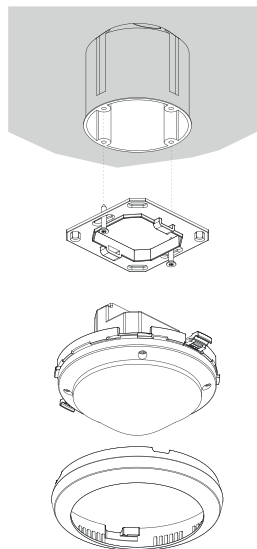
Lampade adatte

Il rilevatore di presenza è concepito per il funzionamento di lampade fluorescenti, lampade fluorescenti compatte, lampade alogene, ad incandescenza e LED.

6. Montaggio

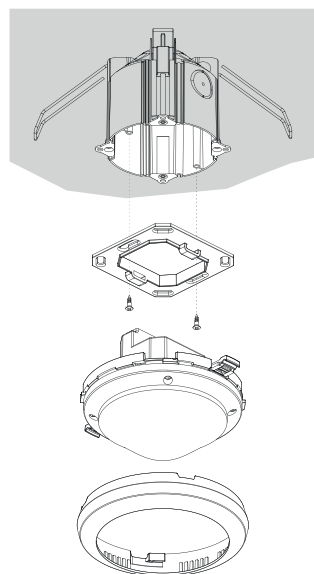
Montaggio a incasso

Il montaggio a incasso del rilevatore di presenza avviene tramite una scatola standard di dimensioni 1.



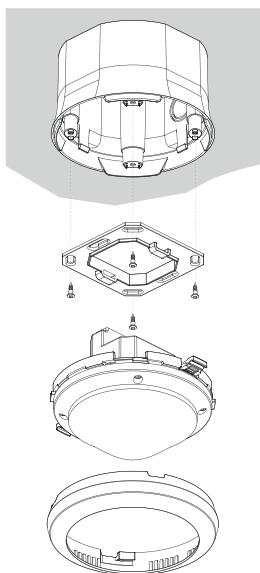
Montaggio a soffitto

Per un montaggio a soffitto semplificato del rilevatore di presenza è disponibile una scatola di montaggio 73A a soffitto (vedere Accessori). Quest'ultima assicura uno scarico di trazione e una protezione da contatto. Il diametro di montaggio è pari a 72 mm (diametro del foro 73 mm).



Montaggio a vista

Per il montaggio a vista è disponibile un telaio a vista 110A, tipo di protezione IP 44 (vedere Accessori).



7. Messa in servizio

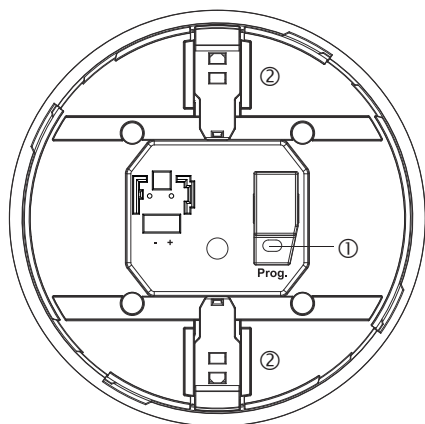
1. Impostazioni

Tutte le impostazioni vengono effettuate tramite ETS. Vedi documento «Manuale KNX theRonda» (descrizione dell'applicazione).

Come supporto per la messa in funzione è disponibile il telecomando di gestione opzionale «SendoPro 868-A» o il telecomando di installazione «theSenda P». Con «SendoPro 868-A» possono essere richiesti, adattati e ottimizzati i parametri. Con «theSenda P» i parametri possono solo essere adattati. In questo senso i telecomandi servono come assistenza. Una selezione di parametri modificabili è disponibile per l'adattamento con il telecomando (vedi capitolo «Parametri mediante telecomando»). I comandi di controllo inviati tramite telecomando consentono di modificare il comportamento durante il funzionamento.

2. Modalità di programmazione

La modalità di programmazione può essere impostata premendo il tasto di programmazione sul lato posteriore del rilevatore oppure, senza smontare il rilevatore, mediante il telecomando di gestione «SendoPro 868-A» o il telecomando di installazione «theSenda P».



- ① Tasto modalità di programmazione
- ② Blocco di sicurezza meccanico

3. Ripristino dello stato di consegna dell'apparecchio

Il rilevatore di presenza viene fornito con un'impostazione di base. Questa impostazione di base può essere ripristinata.

Attivazione	Descrizione
Fase di avvio	Tenere premuto il tasto di programmazione durante l'inserimento della tensione bus.

4. Stato di funzionamento

theRonda P360 KNX riconosce 3 stati di funzionamento

- Normale
- Test-presenza
- Test-luce

5. Comportamento di accensione

Dopo l'inserimento della tensione bus o il download dei parametri tramite ETS il rilevatore esegue dapprima la fase di avvio di 30 s, poi passa alla modalità di funzionamento normale. Un LED mostra lo stato attuale.

1. Fase di avvio (30 s)

- Il LED lampeggia a intervalli di un secondo.
- Commutazione: le uscite luce inviano un telegramma ON indipendentemente dalla luminosità
- Regolazione luce costante: la regolazione non è attiva, l'illuminazione viene impostata al massimo (telegramma di valore valore di regolazione max.).
- In caso di assenza o luminosità sufficiente viene inviato dopo 30 s. un telegramma OFF (luce spenta).

2. Stato di funzionamento normale

- Il rilevatore è pronto a entrare in funzione (LED spento).

3. In caso di errore

- Il LED lampeggia velocemente
- Per l'eliminazione del guasto vedi il capitolo «Eliminazione del guasto»

8. Parametri mediante telecomando

Come supporto per la messa in funzione nonché per gli interventi di manutenzione i seguenti parametri possono essere consultati o modificati con il telecomando:

Parametri	Descrizione	SendoPro consultabile	SendoPro modificabile	theSenda P modificabile
Valore di luminosità predefinito C1	Campo di valori in lux	x	x	x
Valore di luminosità predefinito alternativo C1	Campo di valori in lux	x	x	
Valore misurato di luminosità C1	Valore di luminosità luxmetro in Lux		x	
Valore reale luminosità C1	Valore di luminosità misurato in lux	x		

Parametri	Descrizione	SendoPro consultabile	SendoPro modificabile	theSenda P modificabile
Tempo di coda luce	Campo di valori in secondi/ minuti		x	x
Sensibilità di rivelamento (PIR)	Campo di valori in livelli		x	x

Con il telecomando di gestione "SendoPro 868-A" possono essere consultati i parametri, mentre i valori vengono inviati gradualmente al rilevatore e in caso di concordanza il LED lampeggia brevemente. Se il valore inviato è al di sotto del parametro impostato, il LED si accende brevemente. Se il valore inviato è uguale o superiore al parametro impostato, il LED lampeggia per 2 secondi.

Un simile adattamento dei parametri non modifica le impostazioni nell'ETS.

9. Parametri modificabili con il telecomando

1. Adattamento con il telecomando

I parametri vengono inviati, tramite infrarossi al rilevatore di presenza, con il telecomando di gestione "SendoPro 868-A" o con il telecomando di installazione "theSenda P". I parametri modificati vengono subito rilevati e applicati dal rilevatore.

Descrizione LED

Lampeggiamento per 2 s

Dopo l'azionamento della funzione di invio sul telecomando di gestione o premendo il rispettivo tasto su theSenda P, il rilevatore di presenza mostra la ricezione corretta con un lampeggiare di 2 s.

Breve accensione

Il parametro/comando inviato dal telecomando viene respinto dal rilevatore di presenza. Il comando non è valido.

Controllare il tipo di rilevatore selezionato e il parametro inviato con il telecomando di gestione.

2. Valore di commutazione / programmato della luminosità canale C1 luce

Il valore di commutazione / programmato della luminosità stabilisce la luminosità minima desiderata. La luminosità attualmente prevalente viene misurata al di sotto del rilevatore di presenza. Se la luminosità prevalente è inferiore al valore di commutazione / programmato, la luce viene accesa, qualora venga riconosciuta la presenza di persone (in caso di modalità di funzionamento automatica)

Campo di valori

- Valori lux con telecomando di gestione «SendoPro 868-A»: 10-3000 Lux
- Con il telecomando di installazione «theSenda P» sono disponibili i seguenti valori: 10, 15, 300, 500, 800 Lux

- Il valore di luminosità attualmente misurato (lux) può essere rilevato con il telecomando di gestione «SendoPro 868-A», tramite il comando di controllo teach-in o con il telecomando di installazione «theSenda P» tramite il tasto teach-in). I valori che non sono compresi nel campo consentito vengono impostati automaticamente sul relativo valore limite.

- Disattivazione della misurazione della luminosità con funzionamento a commutazione (La luminosità non ha influenza)
 - I canali luce commutano solo in base alla presenza/ assenza di persone.
 Possibile con telecomando di gestione «SendoPro 868-A» o telecomando di installazione «theSenda P».

Misurazione non attiva
 Tasto ☀

3. Valore di commutazione / programmato della luminosità alternativo canale C1 luce

Con il valore di commutazione / programmato della luminosità alternativo è possibile definire un secondo, diverso valore di commutazione della luminosità. In combinazione con il valore di commutazione / programmato della luminosità canale C1 luce è possibile realizzare per esempio un funzionamento giorno e notte con due diversi livelli di luminosità. Il valore di commutazione / programmato della luminosità alternativo viene attivato o commutato mediante oggetto bus.

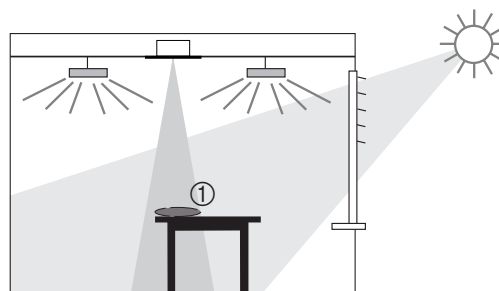
Campo di valori

cfr. 2. Valore di commutazione / programmato della luminosità canale C1 luce

4. Fattore di correzione del locale C1

Il fattore di correzione del locale serve per distinguere la misurazione della luminosità nell'area del soffitto e sulla superficie di lavoro. Il valore di luminosità misurato nell'area del soffitto è influenzato dal luogo di montaggio, dall'incidenza della luce, dalle condizioni del sole, dalle condizioni atmosferiche, dalle caratteristiche di riflessione del locale e dei mobili.

Con il fattore di correzione del locale il valore di luminosità misurato dal rispettivo canale luce viene adattato alle condizioni del locale e può così essere bilanciato con il valore del luxmetro ① misurato sulla superficie sottostante il rilevatore di presenza.



$$\text{Fattore di correzione del locale} = \frac{\text{Valore di luminosità al soffitto}}{\text{Valore di luminosità sulla superficie di lavoro}}$$

- Attenersi al «Manuale KNX theRonda» per la calibrazione delle misurazioni luce o per l'impostazione del fattore di correzione del locale.

- Il luxmetro viene collocato sulla superficie di lavoro sotto il rilevatore e il valore Lux misurato viene immesso tramite telecomando di gestione «SendoPro 868-A» parametro «Valore di misurazione luminosità C1».
- Il fattore di correzione del locale viene calcolato quindi automaticamente. Sono ammessi valori compresi tra 0,05 e 2,0. I valori calcolati e immessi che non sono compresi nel campo consentito vengono impostati automaticamente sul relativo valore limite.

Il fattore di correzione del locale viene rilevato immediatamente. Per il controllo, il fattore di correzione del locale può essere consultato tramite l'oggetto 8.



Il fattore di correzione del locale può essere modificato solo direttamente tramite ETS. Il valore standard è 0.3 ed è adatto alla maggior parte delle applicazioni. Una modifica è opportuna solo in caso di situazioni fortemente divergenti.

5. Tempo di coda luce

Campo di valori

Valori regolabili con telecomando di gestione "SendoPro 868-A"	30 s - 60 min
Con il telecomando di installazione "theSenda P"	30 s, 60 s, 2 min, 10 min, 20 min, 60 min

6. Sensibilità di rivelamento

Il rilevatore ha 5 gradi di sensibilità. L'impostazione di base è il grado medio (3). Selezionando lo stato di funzionamento test presenza, il grado di sensibilità impostato non viene modificato. Con il telecomando di gestione «SendoPro 868-A» possono essere selezionati i livelli da 1 a 5 e inviati al rilevatore. Con il telecomando di installazione «theSenda P» è possibile ridurre o aumentare di un livello la sensibilità ad ogni pressione del tasto.

Livello	Sensibilità
1	sensibilità minima
2	poco sensibile
3	Standard
4	sensibile
5	molto sensibile

Comandi di controllo

I seguenti comandi di controllo possono essere azionati con il telecomando:

Comando di controllo	Descrizione	SendoPro azionabile	theSenda P azionabile
Modalità di programmazione	Attivazione della modalità di programmazione	x	x
Teach-in canale C1		x	x
Interrogazione Master/Slave	Master/Slave	x	
Commutazione luce	Tutti i gruppi di illuminazione possono essere attivati e disattivati.	x	x
Test presenza	On/Off	x	x
Test luminosità	On/Off	x	
Riavvio	Riavvio rilevatore	x	x

Teach-in

Il valore di luminosità attualmente misurato viene rilevato come valore programmato della luminosità. Viene applicato il valore di luminosità predefinito attivo al momento. Questo significa che commutando sul valore programmato della luminosità alternativo, mediante il comando Teach-In viene rilevato il valore di luminosità attualmente misurato [lux] nel valore di luminosità programmato alternativo. I valori che non sono compresi nel campo consentito vengono impostati automaticamente sul relativo valore limite.

Modo test

theRonda P360 KNX dispone di due modalità test.

- Test presenza
- Test luminosità

1. Test presenza

Il test presenza serve per verificare il range di rivelamento e il collegamento in parallelo.

Attivazione	Comando di controllo test presenza «On» con il telecomando di gestione «SendoPro 868-A» o il telecomando di installazione «theSenda P» tasto «Test». . Telegramma on tramite oggetto bus (51). Il test presenza può essere sempre attivato.
Terminazione	Con successivo riavvio: Comando di controllo test presenza «Off» con telecomando di gestione «SendoPro 868-A». Telegramma off tramite oggetto bus (51) interruzione di rete e conseguente riaccensione Automaticamente dopo il tempo impostato in ETS senza riavvio: Attivazione del test luce con il telecomando di gestione «SendoPro 868-A».

Indicazione del LED stato dei canali	Descrizione
On	In caso di movimento il LED è acceso ed i canali C1, C2 si accendono.
Off	Con il cessare del movimento il LED è spento e i canali C1, C2 commutano dopo ca. 10 s.

Comportamento di test

- Misurazione della luminosità disattivata, l'uscita luce non reagisce alla luminosità
- Il rilevatore reagisce come nella modalità di funzionamento automatico, anche se è impostato il funzionamento semiautomatico.
- Il tipo di comando cambia in commutazione se è impostato su regolazione luce costante. La luce non viene regolata.
- Luce «On» in caso di movimento; luce «Off» in caso di assenza
- I canali C1 e C2 luce hanno un tempo di coda fisso di 10 s.
- I canali presenza e sorveglianza locale reagiscono sempre come nel funzionamento normale.

Comandi e parametri modificabili

Nel test presenza sono possibili, con il telecomando di gestione «SendoPro 868-A» ed il telecomando di installazione «theSenda P», i seguenti comandi:

- Terminazione del test presenza
- Attivazione del test luminosità
- Modifica della sensibilità di rivelamento

La sensibilità di rivelamento selezionata (1 .. 5) non viene modificata con l'attivazione del test presenza. Durante il test è possibile adattare la sensibilità che viene preservata anche dopo il termine del test presenza. Al termine della modalità test il rilevatore di presenza esegue un riavvio.

2. Test luce

Il test luce serve per il monitoraggio del valore di commutazione/programmato della luminosità.

Attivazione	Comando di controllo test presenza «On» con telecomando di gestione «SendoPro 868-A». Telegramma on tramite oggetto bus (52). La modalità test luce può essere sempre attivata.
Terminazione	Con successivo riavvio: Comando di controllo Test luminosità «Off» con il telecomando di gestione «SendoPro 868-A». Telegramma off tramite oggetto bus (52). Interruzione di rete e conseguente riaccensione automaticamente dopo il tempo impostato in ETS. Senza riavvio: Attivazione del test presenza con il telecomando di gestione «SendoPro 868-A»

Indicazione del LED	Descrizione
Lampeggiamento, 5 s On 0,3 s Off	Il LED lampeggia fino a quando è attivo il test luminosità.

Comportamento di test

Il rilevatore di presenza si comporta al 100 % come nel funzionamento normale, solo la reazione a più chiaro/più scuro è più rapida. È così possibile verificare la soglia di luminosità e anche il comportamento adattativo. A seguire la regolazione è più rapida. Tutte le funzioni e i parametri selezionati rimangono invariati.

Comandi e parametri modificabili

Nella modalità test luce sono possibili i seguenti comandi con il telecomando di gestione «SendoPro 868-A»:

- Terminazione del test luminosità
- Modificare il valore di commutazione / programmato della luminosità canale C1 luce
- Attivazione del test presenza

Al termine della modalità test il rilevatore di presenza esegue un riavvio.



Non fare commutare il rilevatore di presenza con una torcia. Il rilevatore apprende queste condizioni, alterando così le soglie di commutazione luce adattative e i valori di isteresi.

Per simulare il comportamento, l'ideale è illuminare l'area sottostante il rilevatore di presenza o azionare le veneziane. Per eseguire una nuova prova, riattivare il test luminosità.

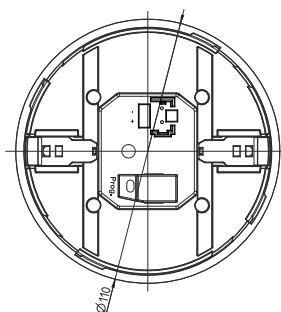
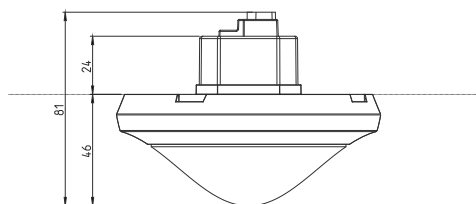
Eliminazione del guasto

Problema	Possibili cause
La luce non si accende o si spegne in caso di presenza e buio	Valore lux insufficiente; rilevatore impostato in semiautomatico; la luce è stata spenta manualmente tramite tasto o telecomando; persona al di fuori del range di rilevamento; rilevamento disturbato; tempo di coda insufficiente.
La luce si accende in presenza di persone malgrado la luminosità sufficiente	Valore lux eccessivo; la luce è stata accesa manualmente tramite tasto o telecomando da poco (attendere 30 min. con funzionamento a commutazione); rilevatore in modalità di test.
La luce non si spegne o si accende autonomamente in caso di assenza	Attendere la fine del tempo di coda (autoapprendimento); fonti di disturbo termico nel range di rilevamento: termoventilatori, lampadine/faro alogeno, oggetti in movimento (per es. tende di finestre aperte).
Lampeggiamento di errore (3x al secondo)	Errore nell'autotest; Valori di parametro non validi presenti nel rilevatore (vedi manuale KNX theRonda P360 KNX capitolo 2.4.2 Impostazioni, impostazioni dei parametri con download). Apparecchio non funzionante!

Indicazione del LED

LED	Descrizione
Lampeggiano con ciclo di 1 secondo	Il rilevatore di presenza si trova in fase di avvio.
Lampeggiamento per 2 s	Il comando inviato dal telecomando tramite infrarossi viene assunto dal rilevatore di presenza.
Breve accensione	Il comando inviato dal telecomando tramite infrarossi viene respinto dal rilevatore di presenza. Il comando non è valido. Controllare il tipo di rilevatore selezionato o il parametro su SendoPro.
Lampeggiamento di errore (3x al secondo)	Lampeggiamento di errore; il rilevatore di presenza ha rilevato un errore.
Lampeggiamento, 5 s On 0,3 s Off	Il rilevatore di presenza si trova in fase di test luce.
Si accende o lampeggia in modo irregolare	Il rilevatore di presenza si trova in fase di test presenza o è attiva l'«indicazione LED movimento». Il LED indica il riconoscimento di movimenti.

Tavole delle misure



10. Dati tecnici

Tensione d'esercizio	Tensione bus KNX, max. 30 V
Consumo proprio	ca. 8 mA / 9 mA con LED on
Tipo di montaggio	Montaggio a soffitto; montaggio a incasso o a soffitto
Altezza di montaggio consigliata	2,0 – 6,0 m (altezza minima > 1,7 m) (max. 10,0 m)
Range di rilevamento orizzontale verticale	360° 150°
Portata massima	Ø 8 m (Mh. 3 m) / 50 m ² radiale in movimento Ø 24 m (Mh. 3 m) / 452 m ² tangenziale in movimento
Campo di impostazione valore di commutazione luminosità / valore predefinito	ca. 10 – 3000 Lux / Misurazione non attiva
Tempo di coda luce	30 s – 60 min
Tempo di coda presenza	10 s – 120 min
Ritardo di inserimento presenza	10 s – 30 min / disattivato
Valore reg. stand-by	1 – 25% della potenza delle lampade
Tempo di stand-by	30 s – 60 min / disattivato / permanentemente attivo
Tutte le impostazioni sono parametrizzabili a distanza	Vedi manuale KNX
Tipo di collegamento	Morsetti ad innesto, tipo WAGO 243
Misura scatola a incasso	Misura 1, Ø 55 mm (NIS, PMI)
Tipo di protezione	IP 20 (montato IP 40)
Temperatura ambiente	-15 °C – +50 °C
Dichiarazione di conformità CE	Questo apparecchio è conforme alle disposizioni di sicurezza della direttiva sulla compatibilità elettromagnetica 2004/108/CE
Conformità RCM	Questo apparecchio è conforme alle direttive ACMA

Dati generali sul prodotto

Tipo di montaggio	Canale	Colore	Tipo	Codice articolo
Montaggio a soffitto	2 Luci 2 RCV	Bianco	theRonda P360 KNX UP WH	2089000
Montaggio a soffitto	2 Luci 2 RCV	Grigio	theRonda P360 KNX UP GR	2089001
Montaggio a soffitto	2 Luci 2 RCV	Colore speciale in base all'indicazione del cliente	theRonda P360 KNX UP SF	2089003

Dichiarazione di garanzia

I rilevatori di presenza ThebenHTS vengono realizzati e controllati con la massima cura e le più moderne tecnologie. Theben HTS AG garantisce pertanto un funzionamento corretto in caso di uso conforme. Qualora dovesse comunque manifestarsi un difetto di funzionamento, Theben HTS AG fornisce una garanzia nel quadro delle Condizioni Commerciali Generali.

Prestare particolare attenzione a quanto segue:

- la durata della garanzia è di 24 mesi dalla data di produzione;
- la garanzia decade se gli apparecchi vengono modificati o riparati dall'utente o da terzi;
- se il rilevatore di presenza è collegato a un sistema controllato tramite software, la garanzia è valida soltanto se vengono rispettate le specifiche di interfaccia indicate.

Ci impegniamo a riparare o sostituire nel minor tempo possibile ogni elemento della fornitura che entro la scadenza della garanzia si rivelasse danneggiato o inutilizzabile per materiale di scarsa qualità, realizzazione difettosa o produzione carente.

Spedizione

In caso di interventi in garanzia spedire l'apparecchio, accompagnato dalla bolla di consegna e da una breve descrizione del problema, al rivenditore specializzato competente.

Diritti di proprietà industriale

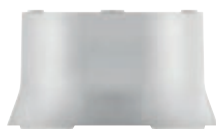
Il progetto, l'hardware e il software di questi apparecchi sono tutelati dal diritto d'autore.

11. Accessori

Telaio a vista 110A WH

Cod. articolo.:9070912

Dettagli> www.theben.de/www.theben-hts.ch



Telaio a vista 110A GR

Cod. articolo.:9070913

Dettagli> www.theben.de/www.theben-hts.ch

DE (scatola a incasso) 73A

Cod. articolo.:9070917

Dettagli> www.theben.de/www.theben-hts.ch



Clip di copertura per limitazione del range

Cod. articolo.:9070921

Dettagli> www.theben.de/www.theben-hts.ch

SendoPro 868-A

Cod. articolo.:9070675

Dettagli> www.theben.de/www.theben-hts.ch



theSenda S

Cod. articolo.:9070911

Dettagli> www.theben.de/www.theben-hts.ch



theSenda P

Cod. articolo.:9070910

Dettagli> www.theben.de/www.theben-hts.ch



12. Contatto

Svizzera

Theben HTS AG

Im Langhag 7b

8307 Effretikon

SVIZZERA

Tel. +41 52 355 17 00

Fax +41 52 355 17 01

Assistenza

Tel. +41 52 355 17 27

support@theben-hts.ch

www.theben-hts.ch

Tutti gli altri paesi eccetto la Svizzera

Theben AG

Hohenbergstraße 32

72401 Haigerloch

GERMANY

Tel.: +49 (0)7474/692-0

Fax: +49 (0)7474/692-150

Assistenza

Tel.: +49 (0)7474/692-369

hotline@theben.de

www.theben.de