

# thebenHTS

307175  
1103087101

**IT** Segnalatore di presenza

thePrema P360-101 E UP WH  
2070105  
thePrema P360-101 E UP GR  
2070106



## 1. Caratteristiche del prodotto

- Segnalatore di presenza a infrarossi passivi per montaggio a soffitto
- Range di rilevamento quadrato 360° (fino a 100 m<sup>2</sup>) per una progettazione semplice e sicura
- Comando automatico in funzione della presenza e luminosità per illuminazione e HVAC
- Misurazione in luce mista adatta per lampade fluorescenti (FL/PL/ESL), lampade alogene e a incandescenza e LED
- Misura luce commutabile su misurazione spot o wide
- Canale A luce: relè esterno, 230 V
- Funzionamento commutabile tra completamente automatico o semiautomatico
- Valore di commutazione della luminosità regolabile, funzione teach-in
- Tempo di coda con autoapprendimento
- Riduzione del tempo di coda in caso di presenza breve (presenza a breve tempo)
- Soluzioni di collegamento per tasti o interruttori per commutazione manuale con riconoscimento automatico di "tasti/interruttori"

- Funzione ad impulso per temporizzatore luce scale
- Canale H, presenza, relè esterno a potenziale zero
- ad es. per comando RCV
- Possibilità di impostare ritardo di inserimento e tempo di coda
- Sorveglianza locale con rilevamento di movimento selettivo
- Immediatamente pronto all'esercizio grazie alla preimpostazione di fabbrica
- Impostazione facilitata dell'opzione di risparmio energetico con la funzione "eco plus"
- Modalità di test per la verifica della funzione e del range di rilevamento
- Ampliamento del range di rilevamento grazie al collegamento master/slave e master/master, possono essere collegati in parallelo al massimo 10 segnalatori
- Modi di funzionamento a relè flessibile
- Montaggio a soffitto in scatola a incasso
- Montaggio a soffitto possibile con telaio a vista (opzionale)
- Telecomando utente «theSenda S» (opzionale)
- Telecomando di gestione «SendoPro» (opzionale)
- Telecomando di installazione «theSenda P» (opzionale)

## 2. Sicurezza



**AVVERTENZA**

**Pericolo di morte per scosse elettriche o incendio!**

- Il montaggio deve essere eseguito esclusivamente da elettricisti specializzati!

- I lavori agli impianti elettrici devono essere eseguiti esclusivamente da elettricisti specializzati o personale qualificato sotto la guida e il controllo di un elettricista specializzato, in conformità con le disposizioni elettriche!
- Attenersi alle disposizioni specifiche del proprio paese in materia di sicurezza per i lavori su impianti elettrici! Prima del montaggio scollegare la tensione!
- L'apparecchio non necessita di manutenzione. L'apertura o l'introduzione di oggetti nell'apparecchio rendono nulla la garanzia.

## 3. Utilizzo conforme

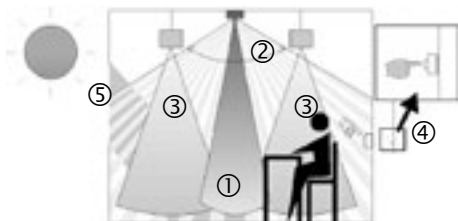
Il rilevatore di presenza è predisposto per l'installazione in ambiente chiusi. Il rilevatore di presenza è idoneo esclusivamente all'uso previsto e concordato contrattualmente tra il produttore e l'utente. Qualsiasi altro utilizzo diverso viene considerato non conforme. Il produttore non risponde di eventuali danni derivanti.

## 4. Funzione

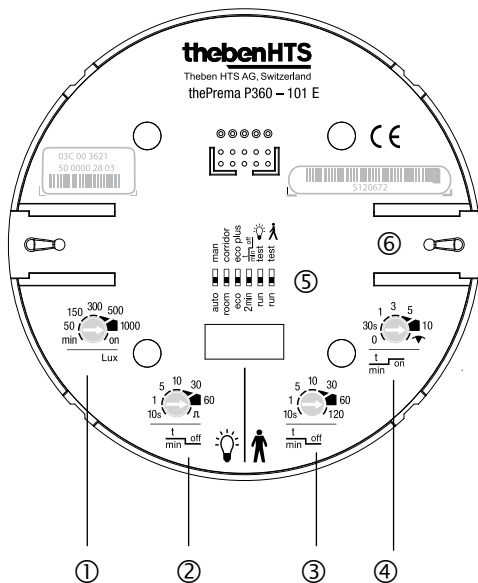
Il rilevatore di presenza viene preferibilmente impiegato in uffici, scuole, ma anche nelle abitazioni per il controllo dell'illuminazione, RCV e dell'ombreggiamento in modo comodo e con notevole risparmio energetico. Il contatto di commutazione "luce" fa accendere l'illuminazione in presenza di persone e con una luminosità insufficiente, mentre la spegne in caso di assenza o luminosità sufficiente. I tasti o gli interruttori permettono di regolare la luce anche manualmente.

Il contatto di commutazione "presenza" regola i sistemi di riscaldamento, ventilazione e climatizzazione. Il contatto si chiude in caso di presenza, un ritardo di inserimento consente un'attivazione ritardata. Il contatto può essere utilizzato anche per la sorveglianza locale. In questa modalità, la sensibilità di reazione è ridotta soltanto ai movimenti più significativi.

### Descrizione del funzionamento



- ① Misurazione in luce mista
- ② Rilevamento di presenza
- ③ Luce artificiale
- ④ Pulsanti per il comando manuale dell'illuminazione
- ⑤ Luce diurna in ingresso



## Impostazioni thePrema P360-101

- ① Valore di luminosità predefinito (Lux)
- ② Tempo di coda luce
- ③ Tempo di coda presenza
- ④ Ritardo di inserimento presenza
- ⑤ Interruttore DIP:

DIP1	automatico/semiautomatico
DIP2	funzione luci scale: room/corridor
DIP3	eco/eco plus
DIP4	Presenza a breve tempo on/off
DIP5	Test luce: funzionamento normale/test
DIP6	test presenza: funzionamento normale/ test di passaggio

- ⑥ Blocco di sicurezza meccanico

## Canale luce A

Il comportamento di commutazione viene controllato dalla presenza e dalla luminosità. Il contatto di commutazione si chiude al calar della notte **e** in presenza di persone. Si apre in ritardo in presenza di luminosità **o** in assenza di persone.

### Tempo di coda

Il tempo di coda minimo (10 sec. - 60 min.) può essere impostato. Si adatta al comportamento dell'utente in auto-apprendimento e può aumentare autonomamente fino a max. 30 min. oppure ridursi nuovamente al tempo minimo impostato. Con impostazioni  $\leq 2$  min. o  $\geq 30$  min. il tempo di coda rimane invariato sul valore impostato. Qualora una persona entri in un ambiente vuoto e vi rimanga solo per 30 s la luce si spegne anticipatamente dopo 2 min (presenza a breve tempo).

### Comando a tasti

Tramite un tasto o un interruttore, l'illuminazione può essere commutata manualmente in qualsiasi momento. Se la luce viene accesa manualmente, rimane accesa per almeno 30 min., qualora siano presenti persone. Quindi si spegne in caso di sufficiente luminosità. Qualora si abbandoni (prima) l'ambiente, la luce si spegne necessariamente al termine del tempo di coda impostato. Se la luce artificiale viene spenta manualmente, l'illuminazione rimane spenta finché sono presenti persone. Al termine del tempo di coda, l'illuminazione si riaccende automaticamente.

### Funzionamento automatico o semiautomatico

Il comando dell'illuminazione del rilevatore di presenza avviene a scelta in modo completamente automatico per un maggiore comfort o in modo semiautomatico per un

maggior risparmio. In modalità «automatico» l'illuminazione si accende e si spegne automaticamente. In modalità «semi-automatico» l'accensione dell'illuminazione deve avvenire sempre manualmente. Lo spegnimento dell'illuminazione avviene automaticamente.

### **Funzione luci scale**

Con l'interruttore DIP o il telecomando di gestione SendoPro la funzione luci scale può essere impostata su "room" o su "corridor". In posizione "room" l'illuminazione può essere attivata o disattivata manualmente in qualsiasi momento. In posizione "corridor" il rivelatore viene utilizzato come interruttore automatico luce scale. Non è più possibile uno spegnimento manuale.

### **Impostazione facilitata dell'opzione di risparmio energetico**

Selezionando „eco” per un comportamento di commutazione ottimale o „eco plus” per un risparmio energetico massimo, l'utente può impostare in maniera estremamente semplice il segnalatore di presenza in base alle proprie esigenze.

### **Funzione ad impulso**

Per comandare i temporizzatori luce scale esistenti, è possibile impostare il tempo di coda su Impulsi. In questo modo, l'uscita luce crea, in presenza di persone e in assenza di luce, un impulso ogni 10 s, per una durata di 0,5 s.

### **Modo di funzionamento a relè**

Il relè luminoso può essere disattivato. Ulteriori informazioni al riguardo sono disponibili a pagina 8, modo di funzionamento a relè.

## Canale presenza H

Il canale presenza viene utilizzato per il comando RCV o per la sorveglianza del locale. Il comportamento di commutazione del contatto a potenziale zero viene influenzato solo dalla presenza e non dalla luminosità. Se il contatto è chiuso, il tempo di coda viene nuovamente avviato ad ogni movimento. Il tasto o l'interruttore non influenzano il contatto.

### Ritardo di inserimento

Il ritardo di inserimento impedisce l'inserimento immediato. Il contatto si chiude solo al termine del ritardo di inserimento, a condizione che vi siano costantemente delle persone presenti.

### Tempo di coda

Il tempo di coda consente un disinserimento ritardato di apparecchi e sistemi RCV dopo aver lasciato il locale.

### Sorveglianza locale

Se il ritardo di inserimento viene impostato su Sorveglianza, la sensibilità dell'uscita di commutazione presenza si riduce. Il contatto si chiude solo in presenza di movimenti evidenti e segnala la presenza di persone con un alto livello di sicurezza. Il tempo di coda continua ad essere attivo. Il ritardo di inserimento è inattivo.

### Modo di funzionamento a relè

Il relè di presenza può essere utilizzato con diversi modi di funzionamento. È possibile scegliere canale presenza H e canale di luce A, in cui il relè luminoso può essere disattivato secondo necessità. In tal modo si ottiene una commutazione più leggera. Ulteriori informazioni al riguardo sono disponibili a pagina 8, modo di funzionamento a relè.



## 5. Range di rilevamento

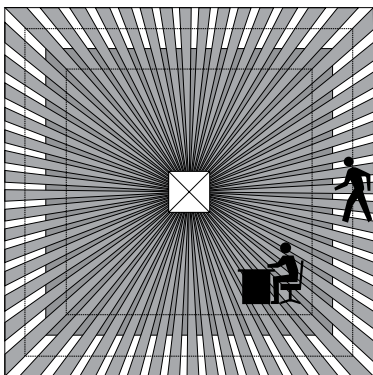
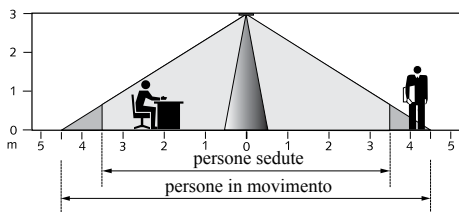
Il range di rilevamento quadrato del rilevatore di presenza garantisce una progettazione semplice e sicura. Nel collegamento in parallelo i range di rilevamento quadrati consentono una copertura completa degli ambienti. Tenere presente che le persone sedute e in movimento vengono rilevate in maniera diversa. L'altezza di montaggio consigliata è tra 2,0 m e 3,5 m. All'aumentare dell'altezza di montaggio, si riduce la sensibilità del segnalatore di presenza. A partire da un'altezza di montaggio di 3,5 m sono necessari spostamenti di persone e i margini dei range di rilevamento di diversi rilevatori dovrebbero sovrapporsi. La distanza di rilevamento diminuisce con aumento della temperatura.

### **Persone sedute:**

Il rilevatore di presenza è molto sensibile e reagisce al più piccolo movimento. Le indicazioni si riferiscono ai più piccoli spostamenti ad altezza tavolo (circa 0,80 m). Da un'altezza di montaggio superiore a 3,5 m la sensibilità di rilevazione è ridotta. Per un rilevamento preciso sono necessari movimenti più forti.

### **Persone in movimento:**

Sfruttamento di tutto il range di rilevamento. Con altezze di montaggio comprese tra 5 e 10 m aumentano le dimensioni e la distanza tra le zone attive e passive.



Altezza di montaggio	persone sedute		persone in movimento	
2,0 m	20 m <sup>2</sup>	4,5 m x 4,5 m	36 m <sup>2</sup>	6,0 m x 6,0 m ± 0,5 m
2,5 m	36 m <sup>2</sup>	6,0 m x 6,0 m	64 m <sup>2</sup>	8,0 m x 8,0 m ± 0,5 m
3,0 m	49 m <sup>2</sup>	7,0 m x 7,0 m	81 m <sup>2</sup>	9,0 m x 9,0 m ± 1,0 m
3,5 m	64 m <sup>2</sup>	8,0 m x 8,0 m	100 m <sup>2</sup>	10,0 m x 10,0 m ± 1,0 m
5,0 m	---		144 m <sup>2</sup>	12,0 m x 12,0 m ± 1,5 m
10 m	---		400 m <sup>2</sup>	20,0 m x 20,0 m ± 2,0 m

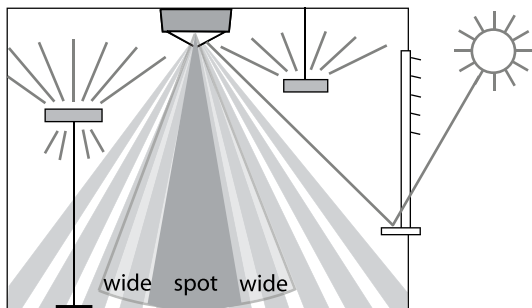
## Misurazione della luminosità

Il segnalatore di presenza misura la luce artificiale e diurna che viene riflessa al di sotto del rivelatore. È possibile cambiare il tipo di misurazione luce mediante telecomando (posizione "spot", angolo di apertura ca. ± 25°, posizione "wide", angolo di apertura ca. ± 45°). Il luogo di montaggio vale come riferimento del livello di illuminazione. La misurazione della luminosità può essere adattata alle condizioni dell'ambiente con il fattore di correzione del locale. La misurazione della luce risente dell'irraggiamento diretto. Evitare di posizionare le luci a terra o a parete direttamente sotto il segnalatore. Se la misurazione della luminosità viene disattivata il canale luce A si attiva solo in funzione della presenza (valore di commutazione luce impostato su "on" mediante potenziometro o su "misurazione off" mediante telecomando).

## Lampade adatte

Il segnalatore di presenza è concepito per il funzionamento di lampade fluorescenti, lampade fluorescenti compatte, lampade alogene, ad incandescenza e LED. A causa delle elevate correnti di inserzione degli alimentatori elettronici e di driver a LED, il numero massimo commutabile è limitato. Un rimedio per carichi grandi è l'utilizzo di un contattore esterno. In caso di collegamento in parallelo è possibile ripartire il carico su

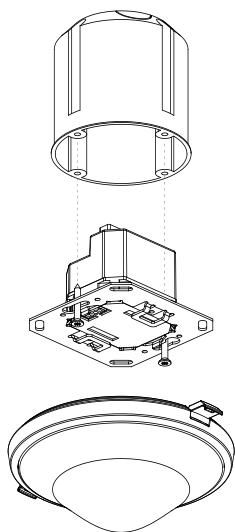
più master. Tutti i carichi collegati devono essere schermati correttamente.



## 6. Montaggio

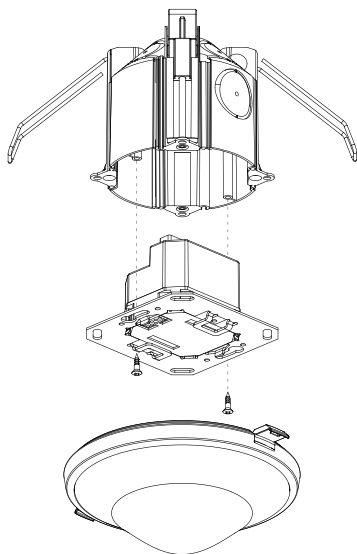
### Montaggio a incasso

Il montaggio a incasso del segnalatore di presenza avviene tramite una scatola standard di dimensioni 1.



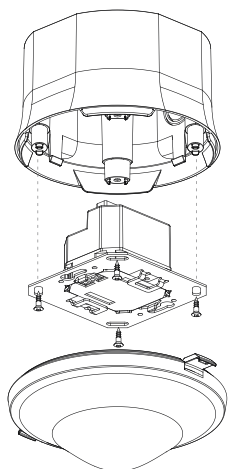
## Montaggio a soffitto

Per un montaggio a soffitto semplificato del segnalatore di presenza è disponibile una scatola di montaggio a soffitto 73 A (vedere Accessori). Quest'ultima assicura uno scarico della trazione e una protezione da contatto. Il diametro di montaggio è pari a 72 mm (diametro del foro 73 mm).



## Montaggio a vista

Per il montaggio a vista è disponibile un telaio a vista 110A, tipo di protezione IP 40 (vedere Accessori).



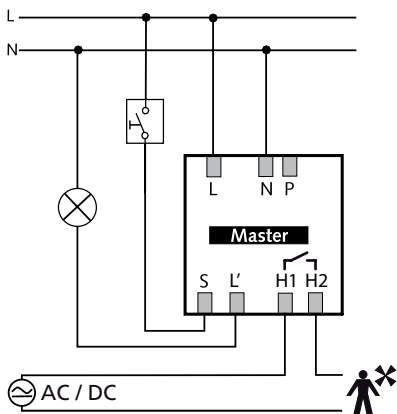
## 7. Collegamento

È possibile combinare i segnalatori di presenza come master e slave: master in circuito singolo, master in collegamento in parallelo, master-slave collegamento in parallelo.

È possibile avere più tasti su un ingresso di comando. Utilizzare i pulsanti illuminati solo con conduttore neutro.

### Circuito singolo

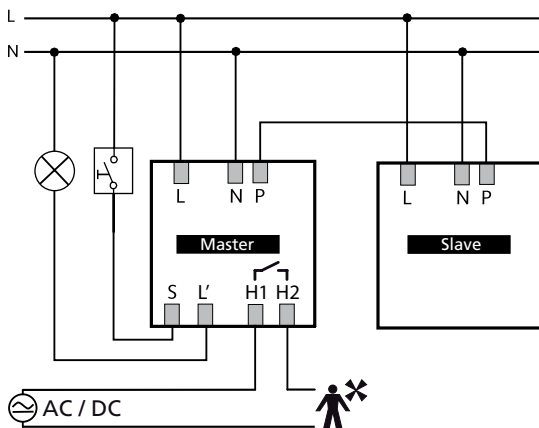
Nel circuito singolo, il rilevatore di presenza rileva come master la presenza di persone e la luminosità e comanda l'illuminazione.



## Collegamento in parallelo master-slave

Se il range di rilevamento di un singolo segnalatore di presenza non è sufficiente (spazi ampi), è possibile accendere parallelamente fino a max. 10 segnalatori collegando i morsetti P. In tal modo il rilevamento di presenza viene congiuntamente attraverso tutti i segnalatori. Il master misura la luminosità, elabora i tasti e comanda l'illuminazione. Ulteriori segnalatori vengono utilizzati come slave. Forniscono solo le informazioni di presenza.





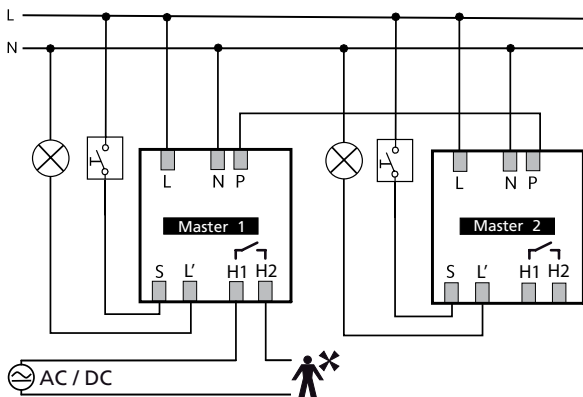
- Misurazione luce solo presso il master
- Impostare i parametri solo nel master
- Collegare in parallelo max. 10 segnalatori
- Utilizzare il conduttore esterno con la stessa fase per tutti i segnalatori.

Master: thePrema P360 - 101

Slave: thePrema P360 Slave, thePrema S360 Slave

## Collegamento in parallelo master-master (più gruppi di illuminazione)

In un collegamento in parallelo è possibile anche usare più master. Ogni master comanda il proprio gruppo di illuminazione in base a una propria misurazione della luminosità. I tempi di ritardo e i valori di luminosità vengono regolati individualmente per ogni master. La presenza viene rilevata da tutti i segnalatori insieme.

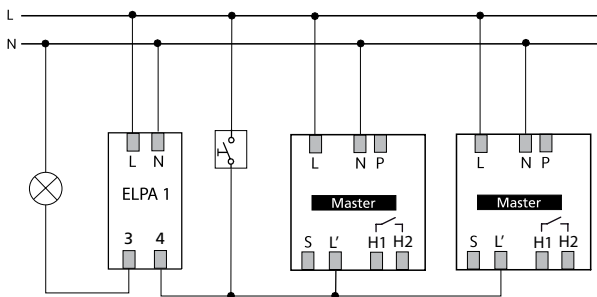


- Un master per gruppo di illuminazione con misurazione individuale della luminosità
- Impostare potenziometro e interruttore DIP singolarmente per ogni master
- Collegare in parallelo max. 10 segnalatori.
- Utilizzare il conduttore esterno con la stessa fase per tutti i segnalatori.
- Il contatto di commutazione Presenza può essere calibrato su qualsiasi master.

## Collegamento in parallelo su temporizzatore per luce scale esterno

Uno o più segnalatori di presenza controllano come master un temporizzatore luce scala. Il loro tempo di coda viene impostato sull'impulso breve. In caso di presenza e di luminosità insufficiente i contatti di commutazione si spengono ogni 10 s per la durata di 0,5 s, attivando di nuovo il tempo di coda del temporizzatore luce scale.

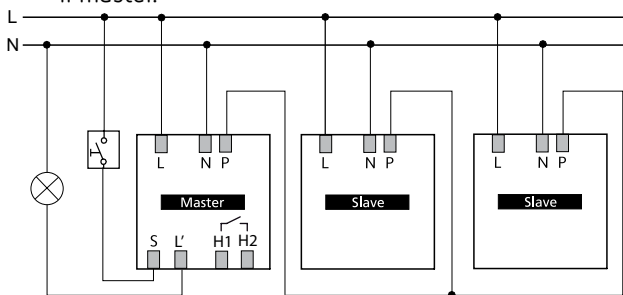
- Collegare in parallelo direttamente i contatti di commutazione luce di diversi segnalatori.
- Impostare su impulso breve il tempo di coda luce di tutti i segnalatori
- Utilizzare il conduttore esterno con la stessa fase per tutti i segnalatori.
- Temporizzatore luce scala ad es. Theben ELPA 1



## Segnalatore di presenza nella funzione di temporizzatore luce scala

Un segnalatore di presenza assume come master la funzione di temporizzatore luce scala. Con il master lo switch DIP viene impostato su "corridor". Ogni movimento rilevato o azionamento dei tasti riavvia il tempo di coda. Tuttavia l'illuminazione non può essere spenta con il tasto. Se il range di rilevamento di un singolo segnalatore di presenza non è sufficiente (spazi ampi), è possibile accendere parallelamente fino a max. 10 segnalatori di presenza come slave collegando i morsetti P.

- Il master regola direttamente l'illuminazione.
- La tastiera avvia il tempo di coda del master.
- L'interruttore DIP su "corridor" impedisce lo spegnimento da tastiera.
- Se necessario collegare in parallelo ulteriori slave tramite morsetto P.
- Utilizzare il conduttore esterno con la stessa fase per tutti i segnalatori.
- Impostare potenziometro e interruttori DIP soltanto con il master.



Master: thePrema P360 -101  
 Slave: thePrema P360 Slave

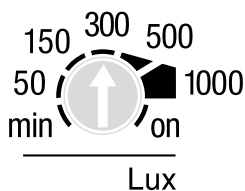
## 8. Impostazioni

Alla consegna i segnalatori di presenza sono pronti all'uso con un'impostazione di base. I dati riportati rappresentano valori indicativi. Per la messa in funzione sono disponibili i telecomandi di gestione opzionali. Consentono di impostare tutti i valori dei potenziometri e degli interruttori DIP a distanza.

## Impostazioni contatto di commutazione canale luce A

### Potenzimetro valore di commutazione della luminosità "Lux"

Con il potenziometro Lux è possibile impostare il valore Valore di commutazione luminosità impostato. Il campo di impostazione è compreso tra 10 e 1000 lux. La preimpostazione di fabbrica è 300 lux.



Con il telecomando di gestione è possibile impostare i valori di commutazione luminosità da 5 a 3000 lux.

Secondo la norma EN 12464 sono consigliate le seguenti impostazioni:

Aree di transito (non aree di lavoro)	150 lux
Aule scolastiche	300 Lux
Aree di lavoro (uffici, sale riunioni)	500 lux
Attività visive intense (laboratorio, disegno,...)	750 lux

La misurazione della luminosità può essere disattivata. La luminosità non ha dunque alcuna influenza e il canale A si attiva sempre in caso di presenza/ assenza.

**Disattivazione della misurazione della luminosità:** impostare il potenziometro su "on".


La scala Lux vale per gli ambienti con distribuzione degli ambienti media. In base al luogo di montaggio, all'ingresso della luce, dell'arredamento e delle proprietà di riflessione dell'ambiente e dei mobili si consiglia di adattare il fattore di correzione ambiente con il telecomando di gestione.

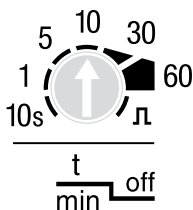
### Potenziometro tempo di coda luce

I seguenti valori di riferimento si mantengono anche nella pratica e sono consigliati per la regolazione:

- Aree di transito (non aree di lavoro) ca. 5 min
- Aule scolastiche ca. 10 min
- Aree di lavoro (uffici, sale riunioni) ca. 10 min
- In caso di impostazione nell'intervallo 2 - 30 min, il tempo di coda varia in modalità autoapprendimento all'interno di questi valori.

Valori  $\leq 2$  min o  $\geq 30$  min rimangono fissi. Attivo solo con impostazione "eco".

-  "Impulso" : comando temporizzatore luce scale (0,5 s "on" / 10 s "off")



### Interruttore DIP automatico/semiautomatico (auto/man)

auto  man

Per la descrizione della funzione "semiautomatico" o "automatico" vedere Descrizione della funzione:

- "auto" : automatico: l'illuminazione si accende e si spegne automaticamente.
- "man" : semiautomatico: l'attivazione deve essere sempre manuale. Lo spegnimento avviene automaticamente.

### Interruttore DIP funzione luci scale (room/corridor)

room  corridor

Per la descrizione della funzione luci scale vedere Descrizione della funzione:

- "room" : possibilità di accensione e spegnimento manuali
- "corridor" : il segnalatore è utilizzato come temporizzatore luce scala. Non è più possibile uno spegnimento manuale.

### Interruttore DIP risparmio energetico (eco/eco plus)

eco  eco plus

Selezione di "eco" per un comportamento di commutazione ottimale o "eco plus" per un risparmio energetico massimo.

- "eco" : il tempo di coda si adatta al comportamento dell'utente in modalità di autoapprendimento. Il valore impostato non raggiunge un valore inferiore.
- "eco plus" : il tempo di coda rimane invariato (nessun effetto autoapprendimento). Reazione più rapida al riconoscimento di luminosità anche con "eco".

### Interruttore DIP presenza a breve tempo (on/off)

2min   $\frac{t}{\text{min}}$  off

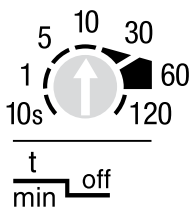
Per la descrizione della presenza a breve tempo vedere descrizione della funzione:

- "2 min" la presenza a breve tempo è attivata
- „  $\frac{1}{\text{min}} \text{ off}$  ” la presenza a breve tempo è disattivata.


## Impostazioni contatto di commutazione presenza

### Potenzimetro tempo di coda luce presenza

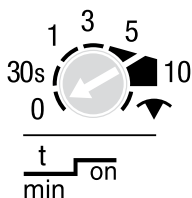
Il contatto si chiude in caso di presenza e si apre in caso di assenza, a seguito del termine del tempo di coda. I valori impostati restano invariati (nessun effetto autoapprendimento).



### Potenzimetro ritardo di inserimento presenza

- Il contatto si chiude in caso di presenza solo al termine del ritardo di inserimento impostato
- 0 = il contatto si chiude subito in caso di presenza
-  "Sorveglianza locale" : il contatto si chiude soltanto in caso di movimento significativo (sicurezza elevata contro i falsi allarmi)  
Il ritardo di inserimento è disattivato.





## Parametri e comandi attraverso telecomando

Come supporto per la messa in funzione nonché per gli interventi di manutenzione i seguenti parametri possono essere consultati o modificati con il telecomando:

Parametri	Descrizione	SendoPro consulta- bile 868-A	SendoPro modifica- bile 868-A	theSenda P modifi- cabile
Valore di commutazione luminosità A	Campo di valori in lux	x	x	x
	Misurazione da	x	x	x
Fattore di correzione ambiente A	Fattore di correzione del locale		x	
Valore reale luminosità A	Verifica valore reale luminosità	x		
Misurazione luce	Seleziona: wide / spot	x	x	
Tempo di coda A	Campo di valori in secondi / minuti		x	x
	Impulso		x	x
Presenza breve A	Presenza a breve tempo: on/off		x	
Tempo di coda H	Campo di valori in secondi / minuti		x	x

Parametri	Descrizione	SendoPro consulta- bile 868-A	SendoPro modifica- bile 868-A	theSenda P modifi- cabile
Ritardo di inse- rimento H	Campo di valori in secondi / minuti		x	
Assegnazione canale A	Assegnazione funzi- one relè H: L' / L'+ H / H		x	
Modalità di risparmio energetico	Seleziona: eco / eco plus	x	x	
Modo di funzionamento	Seleziona: auto / man	x	x	x
Funzione luci scale	Seleziona: off/on		x	
Ingresso comando S	auto / interruttore / tasto S / tasto Ö		x	
Sensibilità di rilevamento	Angolo di Sensibilità (PIR): campo di valori in Livelli		x	x
Riduzione sensibilità di sorveglianza	Sensibilità di sorveglianza locale: campo di valori in Livelli		x	
Indirizzo di gruppo	Seleziona: I / II / III / tutti		x	
Scena 1	Off / On		x	
Scena 2	Off / On		x	
Movimento indicatore LED	Off / On		x	

I parametri vengono inviati, tramite infrarossi al rilevatore di presenza, con il telecomando di gestione «SendoPro 868-A» o con il telecomando di installazione «theSenda P». I parametri modificati vengono subito rilevati e applicati dal segnalatore.

Con il telecomando di gestione «SendoPro 868-A» possono essere consultati i parametri, mentre i valori vengono inviati gradualmente al segnalatore e in caso di concordanza il LED lampeggia brevemente. Se il valore inviato è al di sotto del parametro impostato, il LED si accende brevemente. Se il valore inviato è uguale o superiore al parametro impostato, il LED lampeggia per 2 secondi.

## I seguenti comandi di controllo possono essere azionati con il telecomando:


Comando di controllo	Descrizione	SendoPro azionabile 868-A	the-Senda P azionabile
Teach-in canale A	Attivazione	x	x
Commutazione luce	Il gruppo luci può essere acceso o spento.	x	x
Test presenza	Off / On	x	x
Test luminosità	Off / On	x	
Riavvio	Riavvio segnalatore	x	x
Impostazioni locali	Il segnalatore rileva le impostazioni dell'interruttore DIP e di tutti i potenziometri	x	
Impostazioni di fabbrica	Regolare tutte le impostazioni e i parametri nello stato di consegna.	x	

## Valore di commutazione luminosità A

Il valore di commutazione luminosità determina la luminosità minima desiderata. La luminosità attualmente prevalente viene misurata al di sotto del rilevatore di presenza. Se la luminosità prevalente è inferiore al valore di commutazione, la

luce viene accesa, qualora venga riconosciuta la presenza di persone (in caso di modalità di funzionamento automatica).

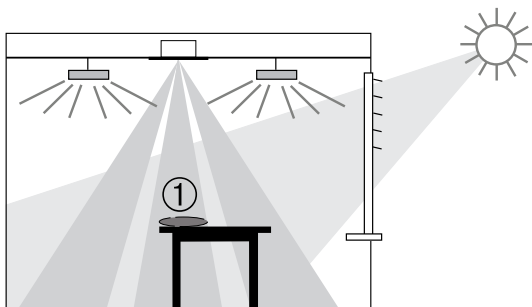
## Campo di valori

<p>Valori lux con telecomando di gestione "SendoPro 868-A" Con il telecomando di installazione "theSenda P" sono disponibili i seguenti valori</p> <p>(Il valore di luminosità attualmente misurato (lux) può essere rilevato con il telecomando di gestione "SendoPro 868-A", tramite il comando di controllo Teach-in o con il telecomando di installazione "theSenda P" tramite il tasto Teach-in).</p> <p>I valori che non sono compresi nel campo consentito vengono impostati automaticamente sul relativo valore limite.</p>	<p>5 - 3000 Lux 5, 10, 15, 300, 500, 800 lux</p>
<p>- Disattivazione della misurazione della luminosità con funzionamento a commutazione (La luminosità non ha influenza) - I canali luce commutano solo in base alla presenza/ assenza di persone. Con telecomando di gestione "SendoPro 868-A" o telecomando di installazione "theSenda P" possibile.</p>	<p>Misurazione non attiva</p> <p>Tasto </p>

## Fattore di correzione ambiente A

Il fattore di correzione del locale serve per distinguere la misurazione della luminosità nell'area del soffitto e sulla superficie di lavoro. Il valore di luminosità misurato nell'area del soffitto è influenzato dal luogo di montaggio, dall'incidenza della luce, dalle condizioni del sole, dalle condizioni atmosferiche, dalle caratteristiche di riflessione del locale e dei mobili.

Con il fattore di correzione del locale, il valore di luminosità misurato dal canale luce A viene adattato alle condizioni del locale e può così essere bilanciato con il valore del luxmetro ① misurato sulla superficie sottostante il rilevatore di presenza.



Fattore di correzione del locale = valore di luminosità al soffitto / valore di luminosità sulla superficie di lavoro

È raccomandata la seguente procedura:

- Collocare il luxmetro sulla superficie di lavoro sotto il sensore e annotare il valore Lux misurato.
- Verificare il valore reale luminosità A con il telecomando di gestione "SendoPro 868-A".
- Calcolare il fattore di correzione del locale: "valore reale luminosità A" / valore luxmetro.
- Inserire il "fattore di correzione del locale A" con il telecomando di gestione "SendoPro 868-A". Sono ammessi valori compresi tra 0,05 e 2,0. I valori inseriti che non sono compresi nel campo consentito vengono impostati automaticamente sul relativo valore limite. Il fattore di correzione del locale inserito è rilevato direttamente.



Il valore standard è 0,3 ed è adatto alla maggior parte delle applicazioni.  
Eventuali modifiche sono opportune solo in caso di situazioni fortemente divergenti.

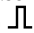
## Selezione misurazione di luce wide / spot

La misurazione di luce può essere commutata con il telecomando di gestione "SendoPro 868-A". È possibile selezionare "wide" e "spot". Per la descrizione si veda il paragrafo Misurazione della luminosità.

## Tempo di coda A

### Campo di valori

Valori regolabili con telecomando di gestione «SendoPro 868-A» Con il telecomando di installazione «theSenda P» sono disponibili i seguenti valori	10 s - 60 min 10 s, 30 s, 60 s, 2 min, 10 min, 20 min, 60 min
---	--

Comando per temporizzatore luce scale (0,5 s "on" / 10 s "off") "SendoPro 868-A" "theSenda P"	Impulso Tasto  1
---	--

## Presenza a breve tempo

Qualora una persona entri brevemente in un locale, è possibile terminare anticipatamente il ritardo di spegnimento del canale A luce. (In caso di modalità di funzionamento automatico e semiautomatico)

Il tempo di coda viene applicato in base al parametro impostato.	Off
Qualora una persona entri in un locale vuoto e vi rimanga solo per massimo 30 s, la luce si spegne anticipatamente dopo 2 minuti.	On

## Tempo di coda H

Il canale presenza si attiva sempre, sia in modalità di funzionamento automatico, sia semiautomatico. I valori impostati restano invariati. Il contatto relè si apre in caso di assenza a seguito del termine del tempo di coda impostato.

### Campo di valori

Valori regolabili "SendoPro 868-A"	10 s ...120 min
Valori regolabili "theSenda P"	10 s, 30 s, 60 s, 2 min, 10 min, 20 min, 120 min

## Ritardo di inserimento H

Il canale presenza si attiva sempre, sia in modalità di funzionamento automatico, sia semiautomatico. Il contatto relè si chiude in caso di presenza solo al termine del ritardo di inserimento impostato.

### Campo di valori

Valori regolabili	0 s, 30 s, 1 ...10 min
Nessun ritardo all'inserimento (il contatto relè si chiude immediatamente in caso di presenza)	0 s

Impostazione possibile solo con "SendoPro 868-A".

## Assegnazione canale A (modo di funzionamento a relè)

Con il parametro "assegnazione canale A" è possibile definire il modo di funzionamento il rapporto del relè luminoso e di presenza.

Assegnazione canale A	Relè luminoso	Relè presenza	Funzionalità
L'	Canale luce A	Canale presenza H	Luce e presenza separate
L' + H	Canale luce A	Canale luce A	Il relè presenza si attiva canale luce
h	nessuna funzione	Canale luce A	Relè luminoso disattivato, relè presenza si attiva come canale luce

Il parametro "assegnazione canale A" può essere impostato solo con il telecomando di gestione "SendoPro 868-A". Nello stato di consegna "assegnazione canale A" è L'.  
► Attenersi alle indicazioni di potenza del relè presenza.

## Modalità di risparmio energetico eco /eco plus

Con il telecomando di gestione "SendoPro 868-A" il rapporto di risparmio energetico può essere impostato in modo molto semplice. La selezione di "eco" consente un comportamento di commutazione ottimale, e "eco plus" un risparmio energetico massimo.

- "eco" il tempo di coda si adatta al comportamento dell'utente in modalità di autoapprendimento. Il valore impostato non raggiunge un valore inferiore.
- "eco plus" : il tempo di coda rimane invariato (nessun effetto autoapprendimento). Reazione più rapida al riconoscimento di luminosità rispetto a "eco".



## Modo di funzionamento

In modalità automatico: l'illuminazione si accende e si spegne automaticamente. (Sulla base di presenza, assenza e luminosità)	auto
Semiautomatico: l'attivazione deve essere sempre manuale. Lo spegnimento avviene automaticamente tramite il segnalatore di presenza. (Sulla base di assenza o luminosità)	MAN

## Ingresso di comando S

L'ingresso di comando S per l'attivazione /spegnimento manuale della luce (canale A) riconosce automaticamente il tasto o l'interruttore.

Possibilità di avere più tasti su un ingresso di comando S.

Utilizzare soltanto pulsanti illuminati con conduttori neutri.

## Campo di valori

Riconoscimento automatico di interruttori o pulsanti Un segnale inferiore a 0,7 s è riconosciuto come tasto. I segnali più lunghi sono valutati come interruttori.		auto
Per l'adattamento alla condotta utente, è possibile impostare in modo fisso il tipo di generatore di segnale. Il riconoscimento automatico è disattivato. Nella selezione del tasto è possibile inserire anche contatto di riposo o di chiusura.	Interruttori	Interruttori
	Tasto (contatto di chiusura)	Tasto S
	Tasto (contatto a riposo)	Tasto Ö

Impostazione possibile solo con "SendoPro 868-A".

## Sensibilità di rilevamento

Il segnalatore ha 5 gradi di sensibilità. L'impostazione di base è il grado medio (3).

Selezionando lo stato di funzionamento test presenza, il grado di sensibilità impostato non viene modificato.

Con il telecomando di gestione «SendoPro 868-A» possono essere selezionati i livelli da 1 a 5 e inviati al segnalatore.

Con il telecomando di installazione «theSenda P» è possibile ridurre o aumentare di un livello la sensibilità ad ogni pressione del tasto.


Livello	Sensibilità
1	sensibilità minima
2	poco sensibile
3	standard
4	sensibile
5	molto sensibile

## Sensibilità di sorveglianza del locale

Il segnalatore dispone di 3 gradi di sensibilità. L'impostazione di base è il grado medio 2.

Con il telecomando di gestione «SendoPro 868-A» i livelli di sensibilità da 1 a 3 possono essere selezionati e inviati al sensore.

Livello	Sensibilità
1	poco sensibile
2	standard
3	sensibile

Per la descrizione della funzione sorveglianza locale, vedere paragrafo "canale  presenza".

## Indirizzo di gruppo canale A

Questo parametro viene applicato con utilizzo del telecomando utente "theSenda S".

Il canale A luce può essere assegnato ad un indirizzo di gruppo.

Gli indirizzi di gruppo nel segnalatore possono essere programmati con il "theSenda S" o con il "SendoPro 868-A".

### Campo di valori indirizzo di gruppo

Valori regolabili "SendoPro 868-A"	I, II, III, tutti
Valori regolabili "theSenda S"	I, II

## Movimento indicatore LED

Il rilevamento di movimento può essere visualizzato con il LED.


### Campo di valori

Nessuna visualizzazione del rilevamento di movimento.	Off
Il LED si attiva solo con il riconoscimento di movimento, altrimenti è spento.	On

Impostazione possibile solo con "SendoPro 868-A".

## Teach-in canale A

Con Apprendimento, il valore di luminosità attualmente misurato viene rilevato come valore di commutazione luminosità A. I valori che non sono compresi nel campo consentito vengono impostati automaticamente sul relativo valore limite.

Il comando Apprendimento può essere rilevato con il telecomando di gestione «SendoPro 868-A» o con il telecomando di installazione "theSenda P" con il tasto .

## Impostazioni di fabbrica

Il segnalatore di presenza thePrema P360-101 viene fornito con i seguenti parametri:

Parametri	Valore
Valore di commutazione luminosità A	300 Lux
Fattore di correzione ambiente A	0.3
Misurazione luce	spot
Tempo di coda A	10 min
Presenza breve A	On
Tempo di coda H	10 min
Ritardo di inserimento H	0 s
Assegnazione canale A	L'
Modalità di risparmio energetico	eco
Modo di funzionamento	auto
Funzione luci scale	Off
Ingresso comando S	auto
Sensibilità di rilevamento	Livello 3
Sensibilità di sorveglianza	Livello 2
Indirizzo di gruppo	I
Scena 1	On
Scena 2	Off
Movimento indicatore LED	Off

## 9. Messa in servizio

### Comportamento di accensione

A ogni inserimento del sensore sull'unità di potenza o in seguito a ogni inserimento della tensione di alimentazione il segnalatore di presenza esegue due fasi indicate da un LED:

#### 1. Fase di avvio ( 30 s )

- Il LED rosso lampeggia a intervalli di un secondo, entrambi i contatti di commutazione sono chiusi (luce e presenza accesi).
- Il segnalatore non risponde ai comandi dei tasti e del telecomando.
- In caso di assenza di persone entrambi i contatti si aprono dopo 30 s.


#### 2. Funzionamento



Il segnalatore è pronto a entrare in funzione (LED spento).

### Test presenza

La modalità di test presenza serve per verificare il rilevamento di presenza e il cablaggio. La modalità di test presenza può essere attivato direttamente sul segnalatore di presenza tramite interruttore DIP o con telecomando di gestione Sendo Pro 868 A o telecomando di installazione theSenda P.

#### Impostazione della modalità di test presenza tramite interruttore DIP

- Regolare l'interruttore DIP su "test  " (in collegamento in parallelo su tutti i segnalatori).

run  test 

## 1. Fase di avvio (30 s)

Per 30 s il contatto è chiuso. Il LED indica ogni movimento.

## 2. Funzionamento

- Il LED indica ogni movimento.
- In caso di movimento i contatti di commutazione luce e presenza si chiudono.
- In caso di assenza di persone il contatto di commutazione luce si apre dopo 10 s.
- Misurazione della luminosità disattivata, il sensore non reagisce alla luminosità.
- Il rilevatore reagisce come nella modalità di funzionamento automatico, anche se è impostato il funzionamento semiautomatico.
- Il segnalatore rimane nella fase di test.

## Impostazione della modalità di test presenza con telecomando

- Se si imposta la modalità di test tramite il telecomando il segnalatore passa direttamente alla modalità di test:
- Il LED indica ogni movimento.
- In caso di movimento i contatti di commutazione luce e presenza si chiudono.
- In caso di assenza di persone il contatto di commutazione luce si apre dopo 10 s.
- Misurazione della luminosità disattivata, il sensore non reagisce alla luminosità.



- Il rilevatore reagisce come nella modalità di funzionamento automatico, anche se è impostato il funzionamento semiautomatico.
- Il Teach-in non può essere attivato in modalità di test.
- Dopo 10 min la modalità di test termina automaticamente. Il segnalatore si riavvia (vedere Comportamento di accensione).

## Test luce

La modalità di test luce serve a verificare la soglia di luminosità e il comportamento di adattamento.

### Impostazione della modalità di test luce con interruttore DIP

Con il master regolare l'interruttore DIP su "test .

run  test 

#### 1. Fase di avvio (30 s)

Per 30 s il contatto è chiuso. Il LED indica la modalità di test luce (3 s on, 0,3 s off).

#### 2. Funzionamento

- Il LED indica la modalità di test luce (3 s on, 0,3 s off).
- Il segnalatore di presenza si comporta come nel funzionamento normale, solo la reazione a chiaro/scuro è più rapida.
- Per simulare il comportamento è possibile azionare le veneziane o illuminare l'area sottostante il segnalatore di presenza.

- **Nota:** non far commutare il segnalatore di presenza con una torcia! Le soglie di commutazione della luce adattative vengono alterate!
- Il segnalatore rimane nella fase di test.


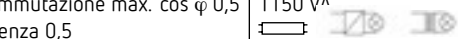
### Impostazione della modalità di test luce con telecomando

- Se si imposta la modalità di test tramite il telecomando il segnalatore passa direttamente alla modalità di test senza fase di avvio.
- Dopo 10 min la modalità di test termina automaticamente. Il segnalatore si riavvia (vedere Comportamento di accensione).

## 10. Dati tecnici

Tensione d'esercizio	110–230 V AC, +10 % / –15 %
Frequenza	50–60 Hz
Apparecchio di protezione preinserito:	16 A
Consumo proprio	ca. 0,1 W
Tipo di montaggio	Montaggio a soffitto; montaggio a incasso o a soffitto
Altezza di montaggio	2,0 – 10 m
Altezza minima	> 1,7 m
Range di rilevamento	orizzontale 360° verticale 120°
Portata massima	8 x 8 m (Mh. 3,5 m) / 64 m <sup>2</sup> a sedere 10 x 10 m (Mh. 3,5 m) / 100 m <sup>2</sup> in movimento
Campo di impostazione valore di commutazione luminosità	ca. 5 – 3000 lux
Tempo di coda luce	10 s – 60 min/impulso



Tempo di coda presenza	10 s – 120 min
Ritardo di inserimento "Presenza"	0 s – 10 min / sorveglianza locale
Canale A luce	Relè esterno 230 V / 10 A, contatto $\mu$
Potenza di commutazione max. $\cos \varphi$ 1 ohmica	2300 W 
Potenza di commutazione max. $\cos \varphi$ 0,5 Fattore di potenza 0,5	1150 V <sup>A</sup> 
Lampade LED < 2 W 2–8 W > 8 W	60 W 180 W 200 W
Valore di riferimento corrente di inserzione max.	800 A / 200 $\mu$ s
Numero max. alimentatori elettronici T5/T8	16 x 54/58 W, 24 x 35/36 W 8 x 2 x 54/58 W 12 x 2 x 35/36 W
Canale H, presenza	Relè, senza tensione, isolamento della base
Tensione massima	220 V DC / 250 V AC
Potenza di commutazione massima	50 W / 50 VA (max. 2 A)
Carico minimo consigliato	10 mV / 10 mA
Tipo di collegamento	Morsetti a vite
Sezione max. del cavo	max. 2 x 2.5 mm <sup>2</sup>
Misura scatola a incasso	Misura 1, $\varnothing$ 55 mm (NIS, PMI)
Tipo di protezione	IP 20 (montato IP 40)
Temperatura ambiente	0 °C – 50 °C
Dichiarazione di conformità CE	Questo apparecchio è conforme alle disposizioni di sicurezza della direttiva sulla compatibilità elettromagnetica 2014/30/EU e della direttiva Bassa Tensione 2014/35/EU.

## Dati generali sul prodotto

Tipo di montaggio	Canale	Tensione d'esercizio	Colore	Tipo	Codice articolo
Montaggio a soffitto	Luce   RCV	230 V AC	Bianco	thePrema P360 -101 E	2070105
Montaggio a soffitto	Luce   RCV	230 V AC	Grigio	thePrema P360 -101 E	2070106
Montaggio a soffitto	Luce   RCV	230 V AC	Colore speciale in base all'indicazione del cliente	thePrema P360 -101 E	2070108

## Eliminazione del guasto

Problema	Causa
La luce non si accende o si spegne in caso di presenza e buio	Valore lux insufficiente; sensore impostato in semi-automatico; la luce è stata spenta manualmente tramite tastiera o theSenda S; persona al di fuori del range di rilevamento; rilevamento disturbato; tempo di coda insufficiente
La luce si accende in presenza di persone malgrado la luminosità sufficiente	Valore lux eccessivo; la luce è stata accesa manualmente tramite tastiera o theSenda S da poco (attendere 30 min); segnalatore in modalità di test
La luce non si spegne o si accende autonomamente in caso di assenza	Attendere la fine del tempo di coda (autoapprendimento); fonti di disturbo termico nel range di rilevamento: termoventilatori, lampadina/faro alogeno, oggetti in movimento (per es. tende di finestre aperte); Carico (alimentatori elettronici, relè esterno) non liberato da interferenze
La tastiera non funziona	Apparecchio ancora in fase di avvio; sono stati utilizzati pulsanti illuminati senza conduttori neutri; la tastiera non è su master
Impossibile spegnere la luce con la tastiera	Tasto DIP in posizione "corridor", la tastiera non è su segnalatore. Controllare il cablaggio del tasto
L'apparecchio non reagisce	Cortocircuito o più fasi in collegamento in parallelo! Scollegare il segnalatore dalla rete per 5 min. (fusibile termico)
Lampeggiamento di errore (4x al secondo)	Errore nell'autotest; apparecchio non funzionante!

## Dichiarazione di garanzia

I rilevatori di presenza ThebenHTS vengono realizzati e controllati con la massima cura e le più moderne tecnologie. ThebenHTS AG garantisce pertanto un funzionamento

corretto in caso di uso conforme. Qualora dovesse comunque manifestarsi un difetto di funzionamento, ThebenHTS AG fornisce una garanzia nel quadro delle Condizioni Commerciali Generali.

Prestare particolare attenzione a quanto segue:

- la durata della garanzia è di 24 mesi dalla data di produzione.
- la garanzia decade se gli apparecchi vengono modificati o riparati dall'utente o da terzi.
- se il rilevatore di presenza è collegato a un sistema controllato tramite software, la garanzia è valida soltanto se vengono rispettate le specifiche di interfaccia indicate.

Ci impegniamo a riparare o sostituire nel minor tempo possibile ogni elemento della fornitura che entro la scadenza della garanzia si rivelasse danneggiato o inutilizzabile per materiale di scarsa qualità, realizzazione difettosa o produzione carente.

## **Spedizione**

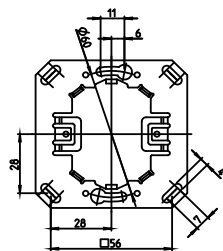
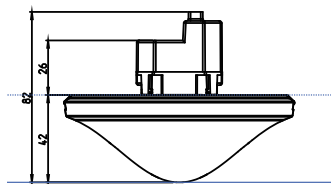
In caso di interventi in garanzia spedire l'apparecchio, accompagnato dalla bolla di consegna e da una breve descrizione del problema, al rivenditore specializzato competente.

## **Diritti di proprietà industriale**

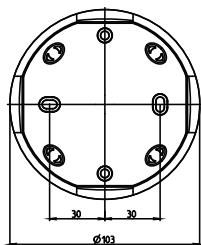
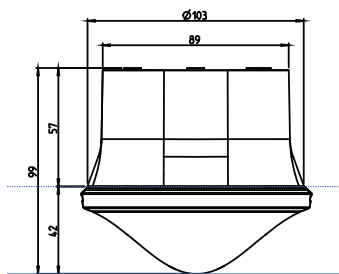
Il progetto, l'hardware e il software di questi apparecchi sono tutelati dal diritto d'autore.

# Disegni quotati

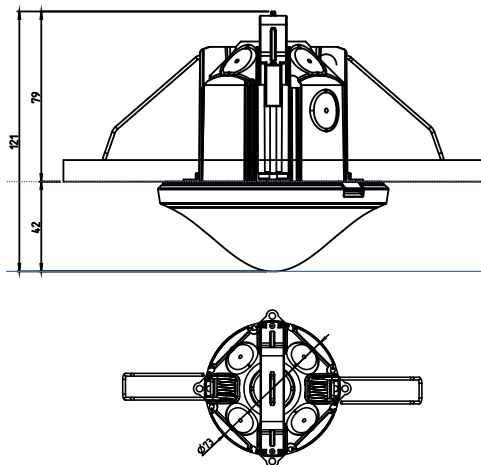
Da incasso



## A vista



## Montaggio a soffitto



Telaio a vista AP 110A

N. articolo: 9070912

Dettagli > [www.theben.de](http://www.theben.de)



Scatola montaggio a soffitto 73 A

N. articolo: 9070917

[Dettagli > www.theben.de](http://www.theben.de)



SendoPro 868-A

N. articolo: 9070675

[Dettagli > www.theben.de](http://www.theben.de)



theSenda S

N. articolo: 9070911

[Dettagli > www.theben.de](http://www.theben.de)





theSenda P

N. articolo: 9070910

[Dettagli > www.theben.de](http://www.theben.de)



**ThebenHTS AG**

Im Langhag 7b

8307 Effretikon

SVIZZERA

Tel. +41 52 355 17 00

Fax +41 52 355 17 01

**Assistenza**

Tel. +41 52 355 17 27

hotline@theben-hts.ch

**Indirizzi, numeri di telefono ecc.**

**[www.theben-hts.ch](http://www.theben-hts.ch)**