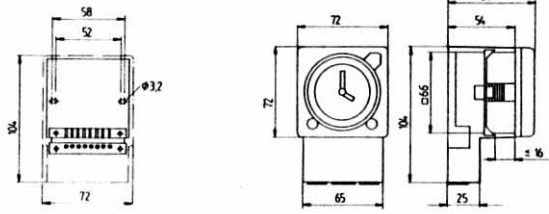
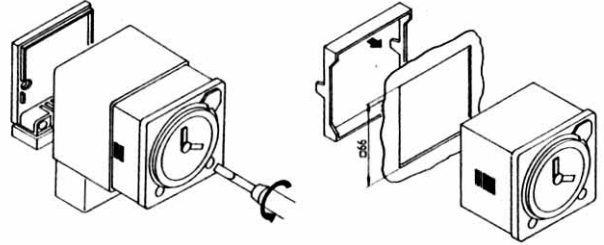
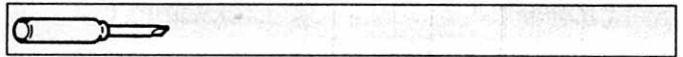


Istruzioni sull'uso

SYN 269 g
SUL 289 g



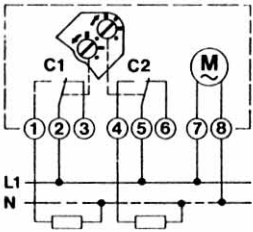
theben



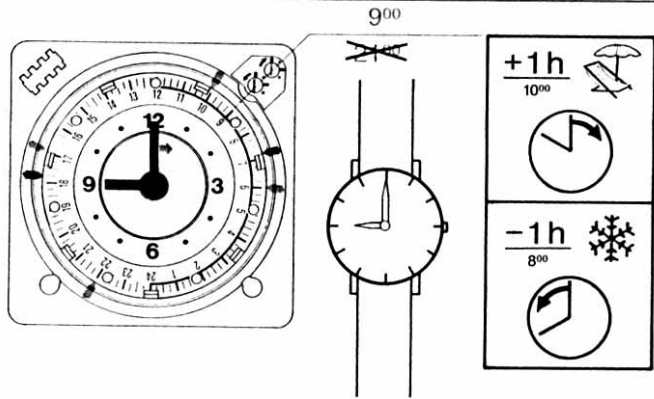
SYN 269 g
230 V / 50 Hz
SUL 289 g
Quartz * R = 3d (72 h)
230 V / 45 - 60 Hz

* Il movimento al quarzo incomincia a funzionare automaticamente dopo pochi minuti dal collegamento a rete. La riserva di marcia completa so ottiene dopo 3 giorni.

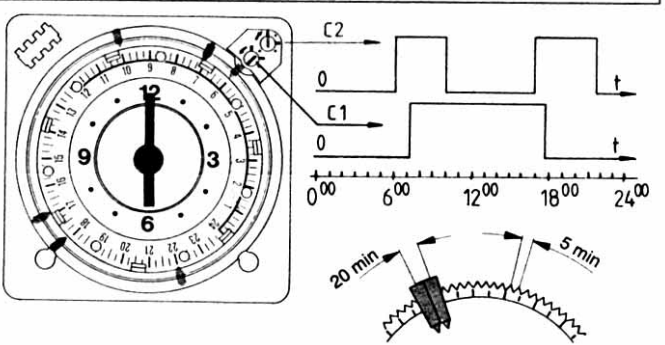
INDICAZIONI PER L'INSTALLAZIONE
Indicazioni per la sicurezza elettrica: L'installazione ed il collegamento devono essere effettuati da un elettricista specializzato. Manomissioni o modifiche all'apparecchio stesso fanno si che la garanzia decada. Osservare la normativa nazionale vigente in material.



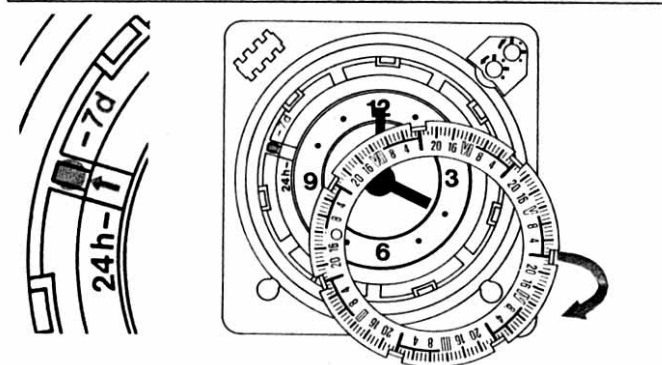
24 h Programm



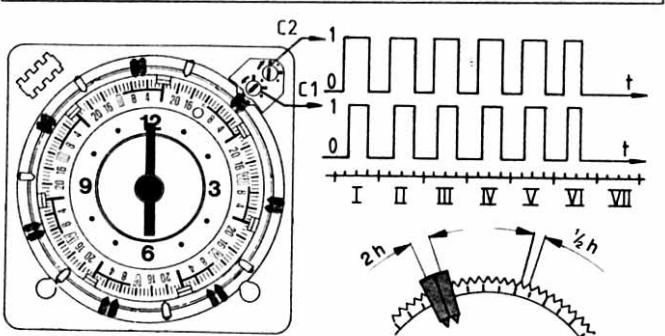
24 h Programm



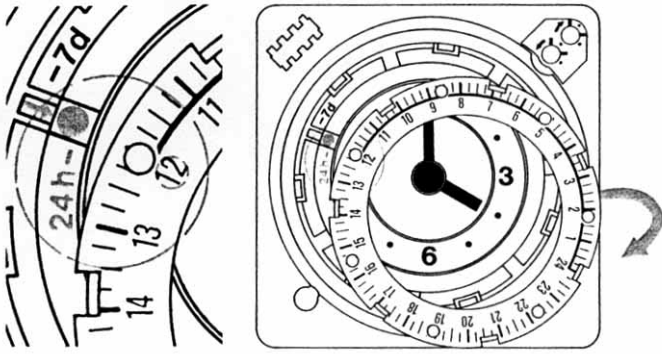
24 h → 7 d Programm



7 d Programm

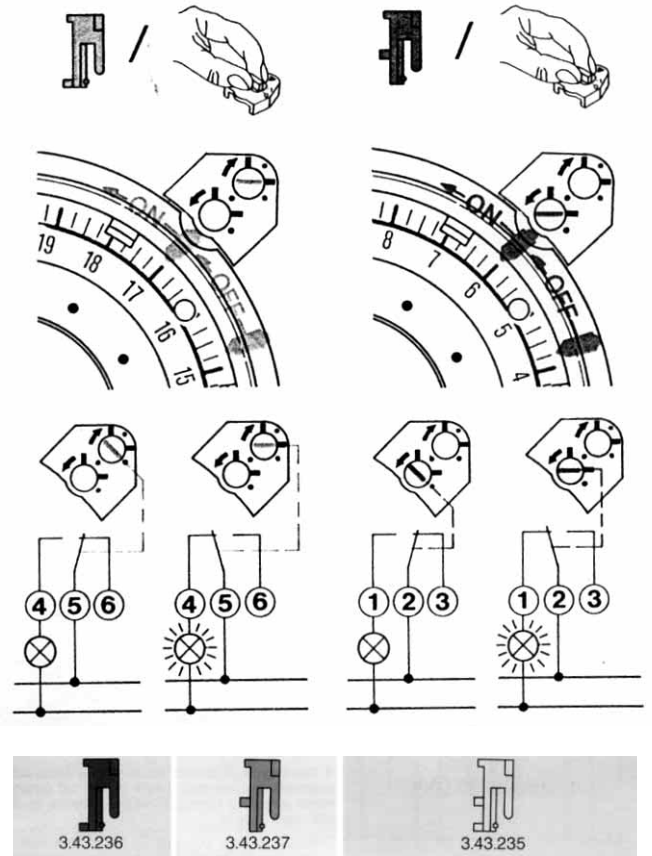


7 d → 24 h Programm



Programm C 2

Programm C 1



Programmazione con quadrante

rosso: ④ ⑤ e ⑤ ⑥ blu: ① ② e ② ③ bianco: ① ② — ② ③ e ④ ⑤ — ⑤ ⑥
 alternativamente in- alternativamente in- contemporaneamente o alternativa-
 serito — disinserito serito — disinserito mente inserito — disinserito. Scarti di
 inserimento fra i contatti fino a 5 mi-
 nuti (24 ore).

Interruttore manuale per la regolazione della giusta sequenza del programma (on/off). Girare l'interruttore manuale soltanto in direzione della freccia di marcatura; in questo caso nessun cavaliere deve trovarsi in intervento.

I Gli interruttori a tempo sono conformi alle normative europee 73/23/EWG (norme per interruttori a basse tensioni) e 89/336/EWG (EMV-norme). Se gli interruttori a tempo vengono installati in un impianto insieme ad altri apparecchi, è necessario verificare che tutto l'impianto non presenti alcun radiodisturbo.