

**⚠ VORSICHT** **DE**

- Montage ausschließlich von Elektrofachkraft durchführen lassen!
- Vor Montage / Demontage Netzspannung freischalten!
- Ausführliche Bedienungsanleitung im Internet beachten!

Allgemeine Infos

- Die Schnittstelle USB KNX ermöglicht die Kommunikation zwischen der ETS und der zu programmierenden KNX-Anlage
- Durch die KNX-LED und die USB-LED wird die Kommunikation zwischen den beiden Bussystemen dargestellt
- Die Schnittstelle USB KNX funktioniert ab der Engineering Tool Software ETS 3

Technische Daten

Betriebsspannung: 30 V DC (KNX), 5 V DC (USB)
Standby: 0,54 W
Schutzart: IP 20
Schutzklasse: II bei bestimmungsgemäßer Montage
Betriebstemperatur: -5 °C ... +45 °C
Busspannung KNX: 21 - 32 V DC
Stromaufnahme KNX-Bus: ≤ 10 mA
Verschmutzungsgrad: 2
Bemessungsstoßspannung: 0,8 kV

- ⚠ Gerät bei Transport, Lagerung und im Betrieb vor Feuchtigkeit, Schmutz und Beschädigung schützen.
- ⚠ Gerät nur innerhalb der spezifizierten technischen Daten betreiben.
- ⚠ Gerät nur im geschlossenen Gehäuse (Verteiler) betreiben. Das Gerät darf nicht geöffnet werden.

⚠ CAUTION **EN**

- Installation should only be carried out by professional electrician!
- Disconnect the mains power supply prior to installation and/or disassembly!
- Note detailed operating manual on the internet!

General information

- The USB interface KNX enables communication between the ETS and the KNX system to be programmed
- The communication between the two bus systems is represented by the KNX LED and the USB LED
- The USB interface functions with the ETS 3 Engineering Tool Software or higher

Technical data

Operating voltage: 30 V DC (KNX), 5 V DC (USB)
Standby: 0,54 W
Protection rating: IP 20
Protection class: II subject to correct installation
Operating temperature: -5 °C ... +45 °C
Bus voltage KNX: 21 - 32 V DC
Power consumption KNX bus: ≤ 10 mA
Pollution degree: 2
Rated impulse voltage: 0,8 kV

- ⚠ Protect the unit against moisture, dirt and damage during transport, storage and operation.
- ⚠ Always operate the unit within the specified technical data.
- ⚠ The unit may only be operated in closed enclosures (e.g. distribution boxes). Do not open the device.

⚠ ATTENTION **FR**

- Le montage doit être effectué exclusivement par un électricien spécialisé!
- Désactiver la tension réseau avant le montage / le démontage !
- Respecter la notice d'utilisation détaillée disponible sur Internet !

Informations générales

- L'interface USB KNX assure la communication entre l'unité ETS et l'installation KNX à programmer
- La DEL KNX et la DEL USB représentent la communication entre les deux systèmes de bus
- L'interface USB requiert le logiciel Engineering Tool Software ETS 3 ou plus récent

Caractéristiques techniques

Tension de service : 30 V DC (KNX), 5 V DC (USB)
Veille : 0,54 W
Indice de protection : IP 20
Classe de protection : II en cas de montage conforme
Température de service : -5 °C ... +45 °C
Tension de bus KNX : 21 - 32 V CC
Consommation du bus KNX : ≤ 10 mA
Degré de pollution : 2
Tension assignée de tenue aux chocs : 0,8 kV

- ⚠ Protéger l'appareil contre l'humidité, la poussière et les dommages pendant le transport, le stockage et l'utilisation.
- ⚠ Utiliser l'appareil uniquement dans les limites spécifiées dans les caractéristiques techniques.
- ⚠ Utiliser l'appareil uniquement dans un boîtier fermé (tableau de distribution). L'ouverture de l'appareil n'est pas autorisée.

⚠ ATTENZIONE **IT**

- Il montaggio deve essere eseguito esclusivamente da parte di un elettricista specializzato!
- Prima del montaggio o dello smontaggio scollegare la tensione di rete!
- Attenersi alle istruzioni per l'uso dettagliate disponibili in internet!

Informazioni generali

- L'interfaccia USB KNX consente la comunicazione tra ETS e impianto KNX da programmare
- Il LED KNX e il LED USB visualizzano la comunicazione tra i due sistemi bus
- L'interfaccia USB è supportata a partire dalla versione ETS 3 dell'Engineering Tool Software

Dati tecnici

Tensione d'esercizio: 30 V DC (KNX), 5 V DC (USB)
Standby: 0,54 W
Tipo di protezione: IP 20
Classe di protezione: II con montaggio conforme
Temperatura d'esercizio: -5 °C ... +45 °C
Tensione bus KNX: 21 - 32 V DC
Assorbimento elettrico bus KNX: ≤ 10 mA
Grado di inquinamento: 2
Sovratensione transitoria nominale: 0,8 kV

- ⚠ Durante il trasporto, l'immagazzinamento e il funzionamento proteggere l'apparecchio da umidità, sporco e danneggiamento.
- ⚠ Far funzionare l'apparecchio solo conformemente ai dati tecnici specificati.
- ⚠ Far funzionare l'apparecchio solo nell'alloggiamento chiuso (distributore). L'apparecchio non deve essere aperto.

⚠ ATENCIÓN **ES**

- ¡El montaje debe ser llevado a cabo exclusivamente por un electricista profesional!
- ¡Desconecte la tensión de red, antes de proceder al montaje o desmontaje!
- Observar las instrucciones de uso detalladas en Internet!

Información general

- El interfaz USB KNX permite la comunicación entre el ETS y la instalación KNX a programarse
- Mediante KNX LED y el LED USB se establece la comunicación entre los dos sistemas de bus
- El interfaz USB funciona desde el Engineering Tool Software ETS 3

Datos técnicos

Tensión de régimen: 30 V DC (KNX), 5 V DC (USB)
Standby: 0,54 W
Grado de protección: IP 20
Clase de protección: II en caso de montaje conforme al uso adecuado
Temperatura de funcionamiento: -5 °C ... +45 °C
Tensión del bus KNX: 21 - 32 V DC
Consumo de corriente del bus KNX: ≤ 10 mA
Grado de polución: 2
Impulso de sobretensión admisible: 0,8 kV

- ⚠ ¡Durante el transporte, almacenamiento y funcionamiento del aparato deberán tomarse medidas adecuadas para protegerlo contra humedad, suciedad y daños!
- ⚠ El aparato sólo debe usarse en el marco de la especificación técnica.
- ⚠ El aparato sólo debe utilizarse cuando la caja está cerrada (distribuidor). No abrir la caja del aparato.

⚠ VOORZICHTIG **NL**

- Montage uitsluitend door een elektromonteur laten uitvoeren!
- Vóór montage / demontage netspanning vrijgeschakelen
- Let op de uitvoerige bedieningshandleiding op het internet

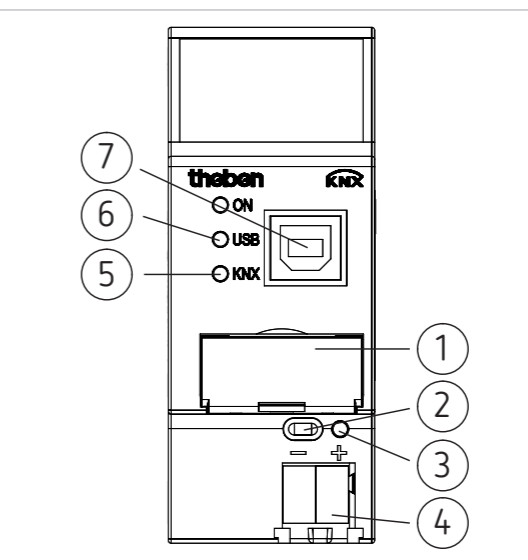
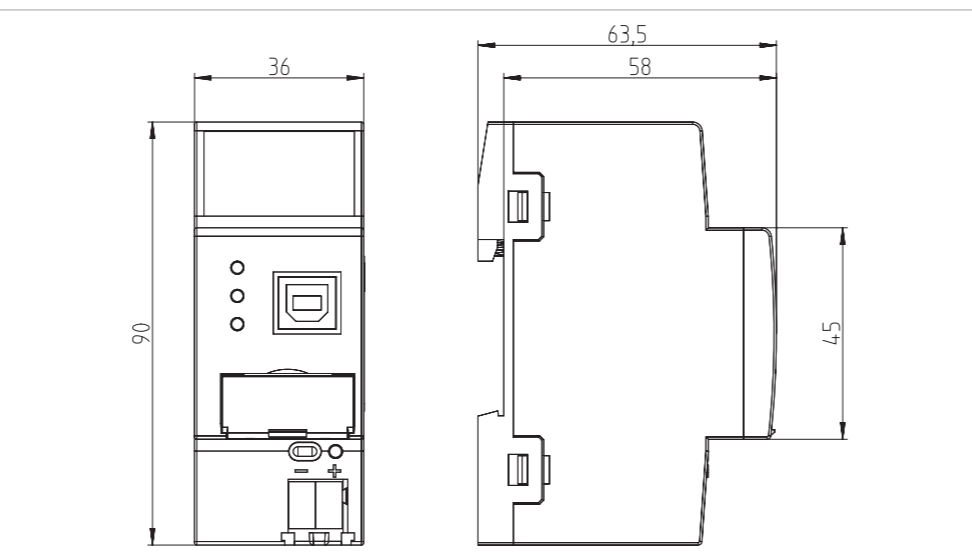
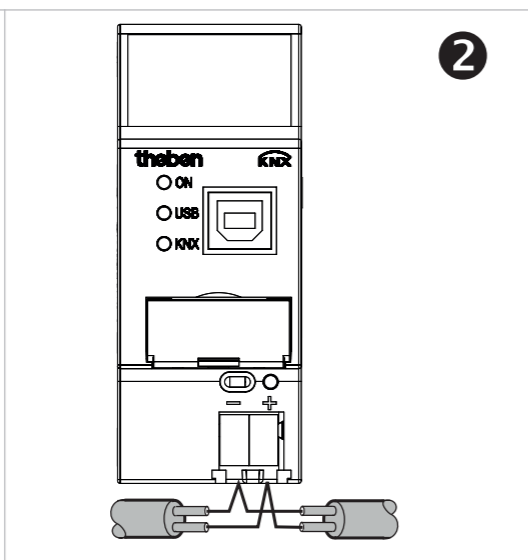
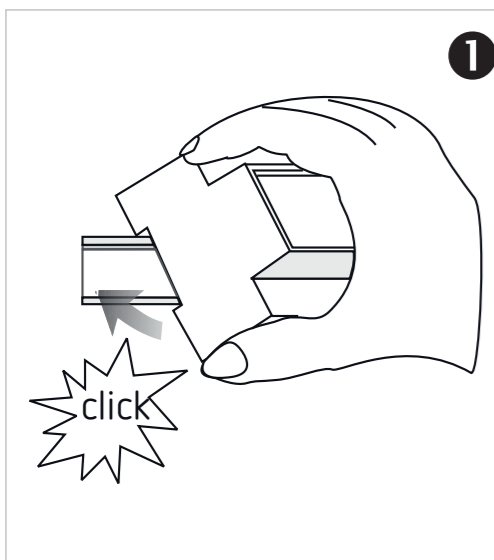
Allgemene info

- De USB KNX-interface maakt de communicatie tussen de ETS en de te programmeren KNX-installatie mogelijk
- Door de KNX-LED en de USB-LED wordt de communicatie tussen de beide bussystemen weergegeven
- De USB KNX-interface werkt vanaf Engineering Tool Software ETS 3

Technische gegevens

Bedrijfsspanning: 30 V DC (KNX), 5 V DC (USB)
Stand-by: 0,54 W
Beschermingsgraad: IP 20
Beschermingsklasse: II bij voorgeschreven montage
Bedrijfstemperatuur: -5 °C ... +45 °C
Busspanning KNX: 21 - 32 V DC
Opgenomen stroom KNX-bus: ≤ 10 mA
Vervuilinggraad: 2
Ontwerpstoetspanning: 0,8 kV

- ⚠ Bescherm het apparaat tijdens transport, opslag en bedrijf tegen vocht, vuil en beschadiging.
- ⚠ Gebruik het apparaat alleen binnen de voorgeschreven technische specificaties.
- ⚠ Gebruik het apparaat alleen in gesloten behuizing (verdeler). Het apparaat mag niet worden geopend.



- 3**
- ① Label carrier
 - ② Programming button
 - ③ Programming LED
 - ④ Bus terminal for the KNX connection
 - ⑤ LED KNX (yellow)
 - ⑥ LED USB (yellow)
 - ⑦ USB socket and LED ON (yellow)

Bestimmungsgemäße Verwendung **DE**

• Für die Kommunikation zwischen PC und der zu programmierenden KNX-Anlage

1 Montage

➢ Gerät zum Einbau in Verteilern oder Kleingehäusen für Schnellbefestigung auf 35 mm Hutschiene (nach EN 60715)

2 Anschluss

➢ Spannung freischalten
 ➢ Die Verbindung zum KNX-Bus erfolgt durch die mitgelieferten Busanschlussklemme
 ➢ Der USB-Teilnehmer wird über die USB-Buchse angeschlossen

3 Inbetriebnahme und Bedienung

➢ Das Gerät zuerst an den KNX-Bus und anschließend an USB anschließen
 ➢ Die USB-Schnittstelle funktioniert ab der Engineering Tool Software ETS 3

Bedienung

- Programmier-Taste ② zur Vergabe der physikalischen Adresse, siehe Programmier-LED ③
- Programmier-LED ③ leuchtet rot, nachdem die Programmier-Taste ② gedrückt wurde, um dem Busteilnehmer eine physikalische Adresse zu geben
- LED KNX ⑤ leuchtet gelb, sobald der KNX-Teilnehmer angeschlossen und betriebsbereit ist; blinkt, sobald Telegrammverkehr auf dem KNX-Bus stattfindet.
- LED USB ⑥ leuchtet gelb, sobald KNX und der USB-Teilnehmer angeschlossen und betriebsbereit sind; blinkt, sobald Telegrammverkehr zwischen USB und KNX stattfindet

Die ETS-Datenbank finden Sie unter www.theben.de.
 Für detaillierte Funktionsbeschreibungen verwenden Sie bitte das KNX-Handbuch.

Designated Use **EN**

• For communication between PC and the KNX installation to be programmed

1 Installation

➢ The unit is designed to be installed in distribution boxes or small housings for quick mounting on 35 mm support rails in accordance with EN 60715

2 Connection

➢ Disconnect power source
 ➢ The connection to KNX is made using the bus connection terminal supplied
 ➢ The USB device is connected through the USB socket

3 Start-up and operation

➢ The device is connected first to the KNX bus and then to the USB
 ➢ The USB interface functions with the ETS 3 Engineering Tool Software or higher.

Operation

- Programming key ② to assign the physical address, see programming LED ③
- Programming LED ③ lights red after the programming key ② has been pressed, to assign a physical address to the bus device
- LED KNX ⑤ lights yellow, as soon as the KNX device is connected and ready for operation; blinks as soon as telegram traffic takes place on the KNX
- USB LED ⑥ lights yellow, as soon as the KNX and the USB devices are connected and ready for operation; blinks as soon as telegram traffic takes place between the USB and the KNX

The ETS database is available at www.theben.de.
 Please refer to the KNX manual for detailed functional descriptions.

Utilisation conforme à l'usage prévu **FR**

• Pour la communication entre le PC et l'installation KNX à programmer

1 Montage

➢ L'appareil est conçu pour être monté dans un distributeur ou un petit boîtier pour en permettre une fixation rapide sur des profilés supports de 35 mm conformément à l'EN 60715

2 Raccordement

➢ Couper la tension
 ➢ La liaison au KNX s'opère par la borne de raccordement de bus fournie
 ➢ C'est via le connecteur femelle USB que la station USB est raccordée

3 Mise en service et utilisation

➢ Raccorder l'appareil tout d'abord au KNX puis au USB
 ➢ L'interface USB fonctionne à partir du logiciel Engineering Tool Software ETS 3

Utilisation

- Touche de programmation ② pour l'assignation de l'adresse physique, cf. DEL de programmation ③
- DEL de programmation ③ s'allume en rouge, après avoir appuyé sur la touche de programmation ② pour assigner une adresse physique à l'abonné bus
- DEL KNX ⑤ s'allume en jaune, dès que la station KNX est raccordée et prête à fonctionner; clignote dès que la communication sur le KNX a lieu
- DEL USB ⑥ s'allume en jaune, dès que le KNX et la station USB sont raccordés et prêts à fonctionner; clignote dès que la communication entre l'USB et le KNX a lieu

La base de données ETS est disponible sous www.theben.de.
 Pour la description détaillée des fonctions, se reporter au manuel KNX.

Uso conforme **IT**

• Per la comunicazione tra PC e impianto KNX da programmare

1 Montaggio

➢ Apparecchio idoneo all'installazione in distributori o in piccoli alloggiamenti per il fissaggio rapido su guida omega da 35 mm (secondo EN 60715)

2 Collegamento

➢ Disattivare la tensione
 ➢ La connessione al KNX avviene tramite il morsetto di connessione bus fornito con il dispositivo
 ➢ La presa USB consente la connessione dell'utente USB

3 Messa in servizio e visualizzazione

➢ Connettere il dispositivo prima al KNX e poi all'USB
 ➢ L'interfaccia USB è supportata a partire dalla versione ETS 3 dell'Engineering Tool Software

Visualizzazione

- Pulsante di programmazione ② per l'assegnazione degli indirizzi fisici, vedere il LED di programmazione ③
- LED di programmazione ③ acceso in rosso, una volta premuto il pulsante di programmazione ② per assegnare un indirizzo fisico all'utente bus
- LED KNX ⑤ acceso in giallo, quando l'utente KNX è connesso e pronto all'esercizio; lampeggiante, in presenza di traffico telegrammi sul KNX
- LED USB ⑥ acceso in giallo, quando il KNX e l'utente USB sono connessi e pronti all'esercizio; lampeggiante, in presenza di traffico telegrammi tra USB ed KNX

La banca dati ETS si trova www.theben.de.
 Per descrizioni di funzionamento dettagliate fare riferimento al manuale KNX.

Uso previsto **ES**

• Para la comunicación entre el ordenador y la instalación KNX a programar

1 Montaje

➢ El aparato es apropiado para el montaje en distribuidores o cajas pequeñas para fijación rápida en regletas de montaje de 35 mm según EN 60715

2 Conexión

➢ Desconectar la tensión
 ➢ La unión con KNX se realiza con el borne de conexión a bus que se incluye en el suministro
 ➢ Mediante el casquillo USB se conecta el participante USB

3 Puesta en funcionamiento y control

➢ Conectar primero el aparato a KNX y a continuación a USB
 ➢ El interfaz USB funciona desde el Engineering Tool Software ETS 3

Visualización

- Tecla de programación ② para la asignación de la dirección física, ver LED de programación ③
- LED de programación ③ se pone rojo, después de que se ha pulsado la tecla de programación ② para asignar una dirección física al participante de bus
- LED KNX ⑤ se pone amarillo, tan pronto como el participante KNX está conectado y listo para el servicio; parpadea tan pronto como el tráfico de telegramas tiene lugar en el KNX
- USB LED ⑥ se pone amarillo, tan pronto como el KNX y el participante USB están conectados y listos para el servicio; parpadea tan pronto como el tráfico de telegramas tiene lugar entre USB y KNX

Encontrará la base de datos ETS en www.theben.de. Consulte el manual KNX si desea obtener una descripción detallada del funcionamiento.

Bedoeld gebruik **NL**

• Voor de communicatie tussen pc en de te programmeren KNX-installatie

1 Montage

➢ Het apparaat is geschikt voor inbouw in verdeelers of kleine behuizingen voor snelbevestiging op 35 mm draagrails, conform EN 60715

2 Aansluiting

➢ Spanning uitschakelen
 ➢ Voor de verbinding met de KNX-bus worden de meegeleverde busaansluitklemmen gebruikt
 ➢ De USB-deelnemer wordt via de USB-bus aangesloten

3 Inbedrijfname en bediening

➢ Het apparaat eerst op de KNX-bus en daarna op USB aansluiten
 ➢ De USB-interface werkt vanaf Engineering Tool Software ETS 3

Bediening

- Programmeertoets ② voor de toewijzing van het fysieke adres, zie programmeer-LED ③
- Programmeer-LED ③ brandt rood, nadat de programmeertoets ② werd ingedrukt, om de busdeelnemer een fysiek adres te geven
- LED KNX ⑤ brandt geel, zodra de KNX-deelnemer is aangesloten en bedrijfsklaar is; knippert, zodra telegramverkeer op de KNX-bus plaatsvindt
- USB-LED ⑥ brandt geel, zodra KNX en USB-deelnemer aangesloten en bedrijfsklaar zijn; knippert zodra telegramverkeer tussen USB en KNX plaatsvindt

De ETS-database vindt u op www.theben.de.
 Voor gedetailleerde beschrijvingen van de functies verwijzen wij naar het KNX-handboek.