

## FR Détecteurs de présence

thePrema P360-101 E UP WH  
2070105  
thePrema P360-101 E UP GR  
2070106



## 1. Caractéristiques du produit

- Détecteur de présence passif infrarouge pour montage au plafond
- Zone de détection carrée 360° (jusqu'à 100 m<sup>2</sup>) pour une planification fiable et simple
- Commande automatique en fonction de la présence et de la luminosité des systèmes d'éclairage et CVC
- Mesure de lumière mixte, appropriée pour des lampes fluorescentes (FL / PL / ESL), halogène, à incandescence et LED
- Mesure de luminosité commutable sur mesure spot (projecteur) ou mesure wide (large)
- Canal A Lumière : relais, 230 V
- Fonctionnement commutable en mode automatique ou semi-automatique
- Valeur de commutation de la luminosité réglable, fonction d'apprentissage
- Temporisation à l'extinction automatique
- Réduction de la temporisation à l'extinction en cas de présence brève (présence de courte durée)

- Possibilité de raccordement d'un bouton-poussoir ou d'un interrupteur pour la commutation manuelle avec détection automatique « bouton-poussoir / interrupteur »
- Fonction impulsions pour minuteries d'éclairage d'escalier
- Canal H, Présence : relais, libre de potentiel  
par ex. pour la commande de systèmes CVC
- Temporisation à l'enclenchement et temporisation à l'extinction réglables
- Surveillance de local avec détection de mouvement sélective
- Mise en service immédiate grâce aux pré-réglages en usine
- Réglage avec une extrême facilité du mode d'économie d'énergie avec la fonction « eco plus »
- Mode test pour vérifier le fonctionnement et la zone de détection
- Extension de la zone de détection grâce au montage en parallèle maître-esclave ou maître-maître, 10 détecteurs max. peuvent être raccordés en parallèle
- Modes de fonctionnement des relais flexibles
- Intégration dans le plafond dans un boîtier encastré
- Montage au plafond possible avec boîtier apparent (en option)
- Télécommande de l'utilisateur « theSenda S » (en option)
- Télécommande de gestion « SendaPro » (en option)
- Télécommande d'installation « theSenda P » (en option)

## 2. Sécurité



**AVERTISSEMENT**

**Danger de mort, risque d'électrocution ou d'incendie !**

- Le montage doit exclusivement être effectué par un électricien spécialisé !

- Les travaux à réaliser sur les installations électriques doivent être confiés exclusivement à des électriciens spécialisés ou à des personnes en formation placées sous la direction et la surveillance d'un électricien spécialisé respectant les règles électrotechniques !
- Lors des travaux sur les installations électriques, veiller à respecter toutes les directives de sécurité nationales en vigueur ! Mettre le câble hors tension avant de procéder au montage !
- L'appareil ne nécessite aucune maintenance. Les dégâts occasionnés par l'ouverture de l'appareil ou l'introduction d'objets de quelque nature que ce soit ne sont pas couverts par la garantie.

## 3. Utilisation conforme à l'usage prévu

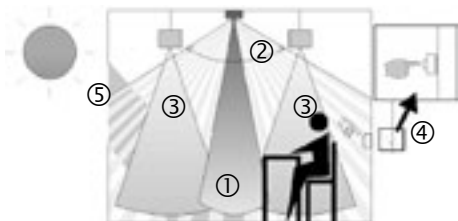
Le détecteur de présence a été conçu pour une installation à l'intérieur. L'utilisation du détecteur de présence se limite exclusivement à l'usage défini par contrat entre le fabricant et l'utilisateur. Tout autre type d'utilisation est considéré comme non conforme à l'usage prévu. Le fabricant décline toute responsabilité pour les dommages qui en résulteraient.

## 4. Fonction

Le détecteur de présence s'installe de préférence dans les environnements de bureau et les écoles, mais il convient également aux zones résidentielles. Il permet de commander l'éclairage ainsi que les systèmes CVC et la protection solaire tout en offrant confort et efficacité énergétique. Le contact de commutation « Lumière » allume l'éclairage en cas de présence et de luminosité insuffisante. En revanche, il l'éteint en cas d'absence ou de luminosité suffisante. L'éclairage peut également être commuté manuellement à l'aide d'interrupteurs ou de boutons-poussoirs.

Le contact de commutation « Présence » commande les systèmes de chauffage, de ventilation et de climatisation. Le contact se ferme en cas de présence. Une temporisation à l'enclenchement permet de retarder l'activation. Ce contact peut également servir à la surveillance de local. Dans ce cas, il ne réagit aux mouvements distincts qu'avec une sensibilité réduite.

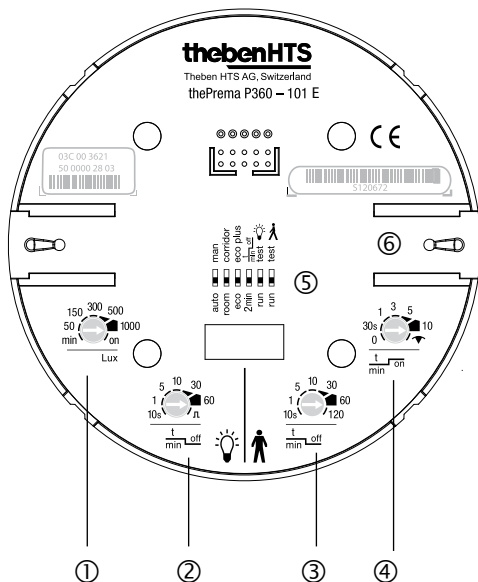
### Description des fonctions



- ① Mesure de lumière mixte
- ② Détection de présence
- ③ Lumière artificielle

④ Bouton-poussoir pour la commande manuelle de l'éclairage

⑤ Lumière naturelle rasante



## Réglages sur thePrema P360-101

- ① Valeur de consigne de luminosité (lux)
- ② Temporisation à l'extinction de l'éclairage
- ③ Temporisation à l'extinction de la présence
- ④ Temporisation à l'enclenchement de la présence
- ⑤ Interrupteur DIP :
  - DIP1 automatique / semi-automatique
  - DIP2 fonction d'éclairage d'escalier :  
room (pièce) / corridor (couloir)
  - DIP3 eco / eco plus
  - DIP4 présence de courte durée marche / arrêt

- DIP5 Test d'éclairage : mode normal / test
- DIP6 Test de présence : mode normal /  
test déambulatoire

## ⑥ Verrouillage mécanique de sécurité

### Lumière canal A

Le comportement de commutation est commandé par la présence et la luminosité. Le contact de commutation se ferme dans l'obscurité **et** en cas de présence. Il s'ouvre avec un retard lorsque la luminosité est suffisante **ou** en cas d'absence.

### Temporisation à l'extinction

La temporisation minimale à l'extinction (10 s - 60 min) est réglable. Elle s'adapte automatiquement au comportement de l'utilisateur et peut augmenter automatiquement jusqu'à 30 min max. ou revenir à la durée minimale réglée. Pour les réglages  $\leq 2$  min ou  $\geq 30$  min, la temporisation à l'extinction reste inchangée à la valeur réglée. Si quelqu'un ne pénètre que brièvement dans une pièce jusqu'alors inoccupée et la quitte en l'espace de 30 s, l'éclairage s'éteint de façon anticipée après 2 min (présence de courte durée).

### Commande par touches

La commutation manuelle de l'éclairage peut s'effectuer à tout moment à l'aide d'un bouton-poussoir ou d'un interrupteur. Si la lumière est allumée manuellement, elle le reste pendant au moins 30 min, dans la mesure où des personnes sont présentes dans la pièce. Elle s'éteint ensuite une fois que la luminosité est suffisante. Si les personnes quittent la pièce (avant), l'éclairage s'éteint obligatoirement au bout de la temporisation à l'extinction réglée. Si la lumière artificielle est éteinte manuellement, l'éclairage reste éteint tant que

des personnes sont présentes. Après expiration de la temporisation à l'extinction, l'éclairage commute de nouveau automatiquement.

### **Automatique ou semi-automatique**

La commande d'éclairage du détecteur de présence s'effectue au choix de manière entièrement automatique, pour plus de confort, ou de manière semi-automatique, pour un fonctionnement plus économique. En mode « Automatique », l'éclairage s'allume et s'éteint automatiquement. En mode « semi-automatique », l'éclairage doit toujours être allumé à la main. La désactivation de l'éclairage est automatique.

### **Fonction d'éclairage d'escalier**

L'interrupteur DIP ou la télécommande de gestion Sendo-Pro permet de régler la fonction d'éclairage d'escalier sur « room (pièce) » ou « corridor (couloir) ». En position « room (pièce) », l'éclairage peut à tout moment être allumé et éteint manuellement. En position « corridor (couloir) », le détecteur est utilisé comme minuterie d'escalier. Il n'est plus possible d'éteindre la lumière manuellement.

### **Réglage des plus simples du mode d'économie d'énergie**

En choisissant « eco » pour un comportement de commutation optimal ou « eco plus » pour une économie d'énergie maximale, l'utilisateur peut régler avec une extrême facilité le détecteur de présence en fonction de ses besoins.

### **Fonction d'impulsions**

La temporisation à l'extinction peut être réglée sur impulsions pour commander des minuteries d'éclairage d'escalier existantes. La sortie de l'éclairage génère alors une impulsion de 0,5 s toutes les 10 s en cas de présence et d'obscurité.

## Mode de fonctionnement du relais

Le relais d'éclairage peut être désactivé. De plus amples informations sont disponible en page 8, Mode de fonctionnement du relais.

## Présence canal H

Le canal de présence est utilisé pour commander un système CVC ou pour surveiller un local. Le comportement de commutation du contact sans potentiel n'est influencé que par la présence, et non par la luminosité. Si le contact est fermé, la temporisation à l'extinction est relancée à chaque mouvement. Les boutons-poussoirs ou interrupteurs n'ont aucune influence sur le contact.

### Temporisation à l'enclenchement

La temporisation à l'enclenchement empêche l'activation immédiate. Le contact ne se ferme qu'après expiration de la temporisation à l'enclenchement, à condition que des personnes soient constamment présentes dans la pièce.

### Temporisation à l'extinction

La temporisation à l'extinction permet un arrêt temporisé des appareils de CVC et des systèmes une fois que les personnes ont quitté la pièce.

### Surveillance de local

Si la temporisation à l'enclenchement est réglée sur surveillance, la sensibilité de la sortie de commutation présence diminue. Le contact se ferme lorsqu'un mouvement distinct est détecté et signale avec une grande certitude la présence de personnes. La temporisation à l'extinction reste activée. La temporisation à l'enclenchement est désactivée.



## Mode de fonctionnement du relais

Le relais de présence peut être utilisé avec différents modes de fonctionnement. La présence canal H et la lumière canal A sont disponibles, cependant le relais d'éclairage peut être désactivé si nécessaire. Une commutation plus douce est ainsi atteinte. De plus amples informations sont disponible en page 8, Mode de fonctionnement du relais.

## 5. Zone de détection

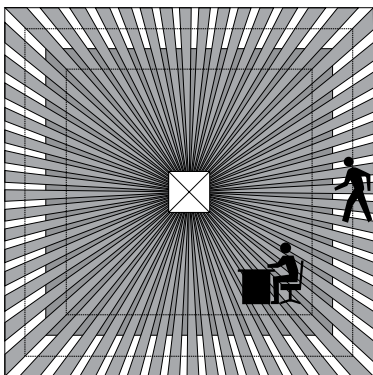
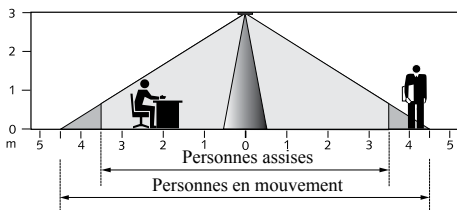
La zone de détection carrée du détecteur de présence garantit une planification fiable et simple. En montage parallèle, les zones de détection carrées permettent de couvrir entièrement la pièce. Tenir compte du fait que les personnes assises et en mouvement sont détectées dans des zones de dimensions différentes. La hauteur de montage recommandé se situe entre 2,0 m et 3,5 m. Plus la hauteur augmente, moins le détecteur de présence est sensible. À partir d'une hauteur de montage de 3,5 m, seuls les mouvements effectués debout sont détectés et les zones de détection de plusieurs détecteurs doivent se chevaucher dans les zones périphériques. La distance de détection diminue lorsque la température augmente.

### Personnes assises :

Le détecteur de présence réagit de façon très sensible aux plus légers mouvements. Les données se réfèrent aux plus petits mouvements à hauteur de table (env. 0,80 m). À partir d'une hauteur de montage > 3,5 m, la sensibilité de détection diminue. Les mouvements doivent être prononcés pour être détectés de manière univoque.

## Personnes en mouvement :

Exploitation de l'ensemble de la zone de détection. Pour des hauteurs de montage entre 5 m et 10 m, les tailles et l'écart entre les zones actives et passives augmentent.



Hau- teur de montage	Personnes assises		Personnes en mouvement	
2,0 m	20 m <sup>2</sup>	4,5 m x 4,5 m	36 m <sup>2</sup>	6,0 m x 6,0 m ± 0,5 m
2,5 m	36 m <sup>2</sup>	6,0 m x 6,0 m	64 m <sup>2</sup>	8,0 m x 8,0 m ± 0,5 m
3,0 m	49 m <sup>2</sup>	7,0 m x 7,0 m	81 m <sup>2</sup>	9,0 m x 9,0 m ± 1,0 m
3,5 m	64 m <sup>2</sup>	8,0 m x 8,0 m	100 m <sup>2</sup>	10,0 m x 10,0 m ± 1,0 m
5,0 m	---		144 m <sup>2</sup>	12,0 m x 12,0 m ± 1,5 m
10 m	---		400 m <sup>2</sup>	20,0 m x 20,0 m ± 2,0 m

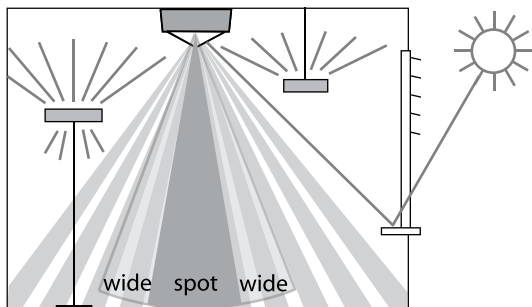
## Mesure de luminosité

Le détecteur de présence mesure la lumière artificielle et la lumière naturelle qui est directement réfléchié sous le détecteur. La nature de la mesure de luminosité peut être modifié via la télécommande (position « spot (projecteur) », angle d'ouverture env.  $\pm 25^\circ$ , position « wide (large) », angle d'ouverture env.  $\pm 45^\circ$ ). L'emplacement de montage est utilisé comme référence du niveau d'éclairage. La mesure de luminosité peut être adaptée aux conditions de la pièce grâce au facteur de correction de pièce. Le rayonnement direct influe sur la mesure de luminosité. Éviter de placer des lampadaires ou éclairages suspendus directement sous le détecteur. Si la mesure de luminosité est désactivée, le canal A Lumière ne commute qu'en fonction de la présence (valeur de commutation de la luminosité réglée sur « on (marche) » via le potentiomètre ou sur « Mesure désactivée » via la télécommande).

## Lampes adaptées

Le détecteur de présence est conçu pour le fonctionnement de lampes fluorescentes, lampes fluorescentes compactes, lampes halogène, à incandescence et LED. En raison des courants à l'enclenchement élevés des ballasts électroniques ainsi que des pilotes de LED, le nombre maximal commutable est limité. L'utilisation d'un contacteur électromagnétique

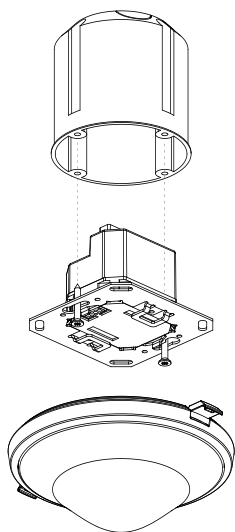
externe peut être une solution en cas de charges élevées. En montage parallèle, la charge peut être répartie sur plusieurs maîtres. Toutes les charges commutées doivent être déparasitées de manière adéquate.



## 6. Montage

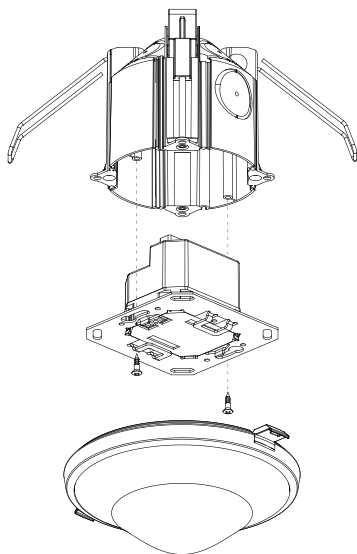
### Montage encastré

Le montage encastré du détecteur de présence s'effectue sur un boîtier encastré standard, taille 1.



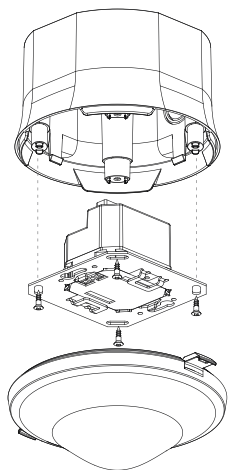
## Montage intégré dans le plafond

Pour une intégration simplifiée du détecteur de présence dans le plafond, un boîtier d'intégration dans le plafond 73 A est disponible (voir accessoires). Celui-ci assure à la fois une décharge de traction et une protection anti-contact. Le diamètre de montage s'élève à 72 mm (diamètre de perçage 73 mm).



## Montage apparent

Pour le montage apparent, il existe un boîtier apparent 110 A, indice de protection IP 40 (voir accessoires).



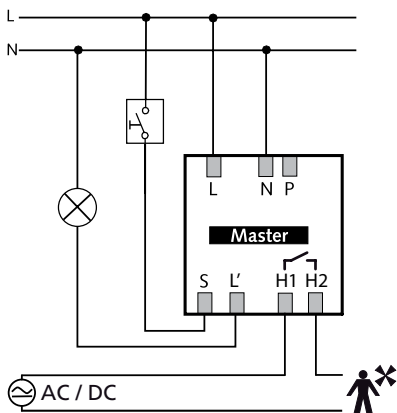
## 7. Raccordement

Il est possible de combiner plusieurs détecteurs de présence en tant que maîtres et esclaves : maître en montage unique, maître en montage parallèle, maître-esclave en montage parallèle.

Plusieurs boutons-poussoirs peuvent être branchés sur une même entrée de commande. Les boutons-poussoirs lumineux ne doivent être utilisés qu'avec un raccordement par conducteur neutre.

### Montage simple

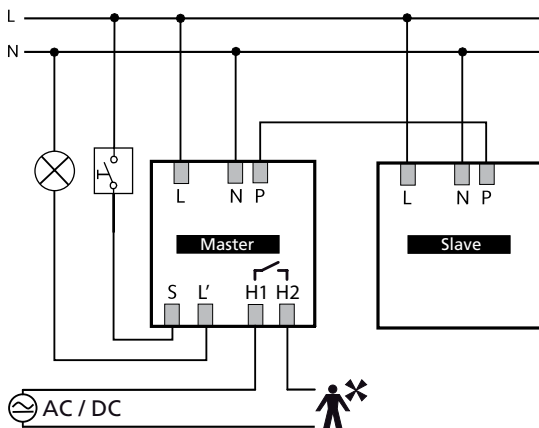
En montage simple, le détecteur de présence maître détecte la présence et la luminosité et commande l'éclairage.



## Montage en parallèle maître-esclave

Si la zone de détection couverte par un seul détecteur de présence ne suffit pas (vastes pièces), il est possible de procéder à un montage en parallèle de jusqu'à 10 détecteurs en reliant les bornes P. La détection de présence s'effectue conjointement par tous les détecteurs. Le maître mesure la luminosité, gère les boutons-poussoirs et commande l'éclairage. Tous les autres détecteurs sont utilisés comme esclaves. Ils se contentent de transmettre des informations concernant la présence.





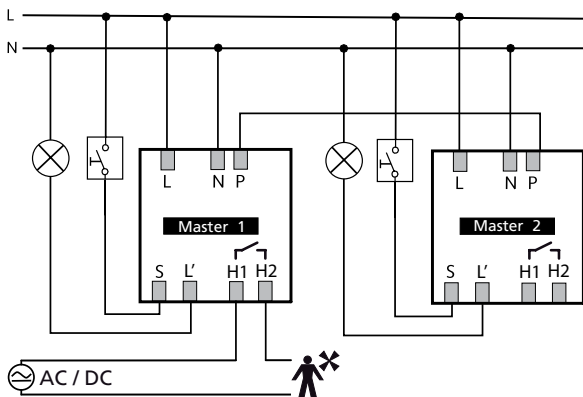
- Mesure de lumière uniquement via le maître
- Régler les paramètres uniquement via le maître
- Monter en parallèle 10 détecteurs au maximum
- Utiliser le conducteur externe avec la même phase pour tous les détecteurs.

Maître : thePrema P360 -101

Esclave : thePrema P360 Esclave, thePrema S360 Esclave

## Montage en parallèle maître-maître (plusieurs groupes d'éclairage)

En montage parallèle, plusieurs maîtres peuvent également être utilisés. Chaque maître commande son groupe d'éclairage en fonction de sa propre mesure de luminosité. Les temps de temporisation et les seuils de luminosité sont paramétrés individuellement pour chaque maître. La présence reste détectée en commun par tous les autres détecteurs.



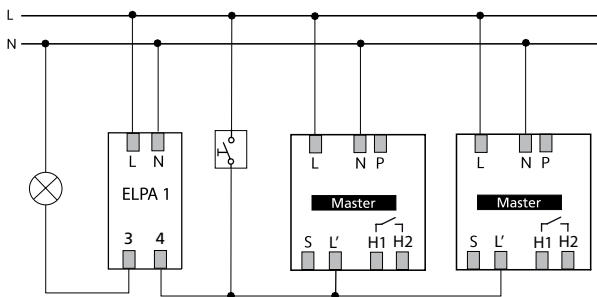
- Un maître par groupe d'éclairage effectue sa propre mesure de luminosité
- Régler le potentiomètre et l'interrupteur DIP pour chaque maître individuellement
- Montage parallèle de 10 détecteurs au maximum.
- Utiliser le conducteur externe avec la même phase pour tous les détecteurs.
- Possibilité de brancher le contact de commutation de la présence sur n'importe quel maître.

## Montage en parallèle sur minuterie d'éclairage d'escalier externe

Un ou plusieurs détecteurs de présence commandent en tant que maître une minuterie d'éclairage d'escalier. Sa temporisation à l'extinction est réglée sur impulsion courte. En cas de présence et de luminosité insuffisante, les contacts de commutation se ferment pendant 0,5 s toutes les 10 s et redémarre ainsi la temporisation à l'extinction de la minuterie

d'éclairage d'escalier.

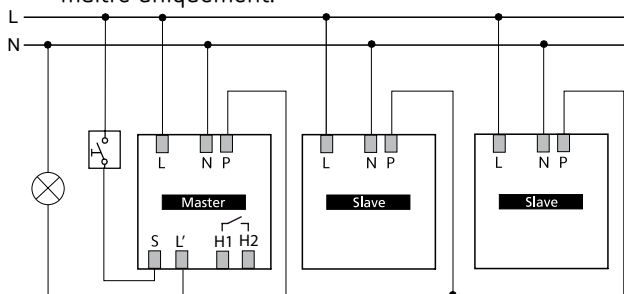
- Monter les contacts de commutation de l'éclairage de plusieurs détecteurs directement en parallèle.
- Régler la temporisation à l'extinction de l'éclairage de tous les détecteurs sur Impulsion courte.
- Utiliser le conducteur externe avec la même phase pour tous les détecteurs.
- Minuterie d'éclairage d'escalier, par ex. Theben ELPA 1



## Détecteur de présence dans la fonction de minuterie d'éclairage d'escalier

Un détecteur de présence garantit la fonction de minuterie d'éclairage d'escalier en tant que maître. L'interrupteur DIP est réglé sur « corridor (couloir) » pour le maître. La temporisation à l'extinction est redémarrée à chaque mouvement détecté ou à chaque actionnement du bouton-poussoir. L'éclairage ne peut toutefois pas être désactivé avec le bouton-poussoir. Si la zone de détection couverte par un seul détecteur de présence ne suffit pas (vastes pièces), il est possible de procéder à un montage en parallèle de jusqu'à 10 détecteurs de présence en tant qu'esclaves en reliant les bornes P.

- Le maître commute directement l'éclairage.
- Le bouton-poussoir active la temporisation à l'extinction du maître.
- L'interrupteur DIP sur « corridor (couloir) » empêche l'extinction via le bouton-poussoir.
- Si nécessaire, monter en parallèle d'autres esclaves sur la borne P.
- Utiliser le conducteur externe avec la même phase pour tous les détecteurs.
- Régler le potentiomètre et les interrupteurs DIP par le maître uniquement.



Maître : thePrema P360 -101

Esclave : thePrema P360 Esclave

## 8. Réglages

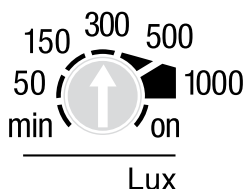
Les détecteurs de présence sont livrés avec un réglage de base qui leur permet de fonctionner immédiatement. Les prescriptions sont des valeurs indicatives. Les télécommandes de gestion SendoPro sont disponibles en option pour procéder à la mise en service. Elles permettent de régler à distance toutes les valeurs du potentiomètre et tous les réglages de l'interrupteur DIP.

## Réglages du contact de commutation Lumière canal A

### Valeur de commutation de la luminosité du potentiomètre « Lux »

La valeur de commutation de la luminosité souhaitée peut être réglée à l'aide du potentiomètre Lux.

La plage de réglage se situe entre 10 et 1 000 lux. Le réglage par défaut est 300 lux.



La télécommande de gestion permet de régler la valeur de commutation de la luminosité entre 5 et 3 000 lux.

Les réglages suivants sont recommandés conformément à la norme EN 12464 :

Zones de passage (aucun espace de travail)	150 lux
Salles de classe	300 lux
Espaces de travail (bureau, salle de réunion)	500 lux
Activités demandant une importante concentration visuelle (laboratoire, dessin, ...)	750 lux

La mesure de luminosité peut être désactivée. La luminosité n'a plus d'influence et le canal A Lumière commute toujours en cas de présence / d'absence.

**Désactivation de la mesure de luminosité** : régler le potentiomètre sur « on (marche) ».

L'échelle lux est valable pour les pièces avec un aménagement moyen. Il est recommandé d'adapter le facteur de correction de pièce avec la télécommande de gestion en fonction de l'emplacement de montage, de l'incidence de la lumière, de l'ameublement et des propriétés réfléchissantes de la pièce et du mobilier.


### Temporisation du potentiomètre à l'extinction de l'éclairage

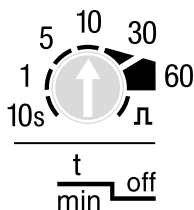
Les seuils de références suivants ont été éprouvés et sont recommandés pour le réglage :

- Zones de passage (aucun espace de travail) env. 5 min
- Salle de classe env. 10 min
- Espaces de travail (bureau, salle de réunion) env. 10 min
- Dans le cas de réglages entre 2 - 30 min, la temporisation à l'extinction varie par auto-apprentissage dans cette zone.

Les valeurs de réglage  $\leq 2$  min ou  $\geq 30$  min restent fixes.

Uniquement actif avec le réglage « eco ».

-  « Impulsions » : commande d'une minuterie d'éclairage d'escalier (0,5 s « on (marche) » / 10 s « off (arrêt) »)



## **Interrupteur DIP automatique / semi-automatique (auto / man)**

**auto**  **man**

Pour la description de la fonction semi-automatique ou automatique, voir Description des fonctions :

- « auto » : automatique : l'éclairage s'allume et s'éteint automatiquement.
- « man » : semi-automatique : l'activation doit toujours s'effectuer manuellement. La désactivation est automatique.


## **Interrupteur DIP Fonction d'éclairage d'escalier (room (pièce) / corridor (couloir))**

**room**  **corridor**

Pour la description de la fonction d'éclairage d'escalier, voir Description des fonctions :

- « room (pièce) » : activation et désactivation manuelles possibles
- « corridor (couloir) » : le détecteur est utilisé comme minuterie d'éclairage d'escalier. Il n'est plus possible de désactiver la lumière manuellement

## **Interrupteur DIP à économie d'énergie (éco / eco plus)**

**eco**  **eco plus**

Choix entre « eco » pour un comportement de commutation optimal et « eco plus » pour une économie d'énergie maximale.

- « éco » : la temporisation à l'extinction s'adapte au comportement de l'utilisateur par auto-apprentissage. La valeur réglée n'est jamais dépassée.
- « eco plus » : la temporisation à l'extinction réglée reste inchangée (aucun auto-apprentissage). Réaction plus rapide à la détection de la luminosité qu'avec « eco ».

### Interrupteur DIP présence de courte durée (marche / arrêt)

2min   $\frac{t}{\text{min}}_{\text{off}}$

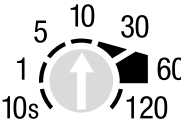
Description de la présence de courte durée, voir Description des fonctions :

- La présence de courte durée « 2 min » est activée
- La présence de courte durée «  $\frac{t}{\text{min}}_{\text{off}}$  » est désactivée.

## Réglages du contact de commutation de présence

### Temporisation du potentiomètre à l'extinction de la présence


Le contact se ferme en cas de présence et s'ouvre en cas d'absence après expiration de la temporisation à l'extinction. Les valeurs réglées restent inchangées (aucun auto-apprentissage).

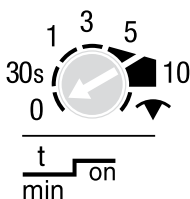


$\frac{t}{\text{min}}_{\text{off}}$



## Temporisation du potentiomètre à l'enclenchement de la présence

- En cas de présence, le contact ne se ferme que si la temporisation à l'enclenchement réglée est écoulee
- 0 = le contact se ferme immédiatement en cas de présence
-  « Surveillance de local » : le contact se ferme uniquement lorsqu'un mouvement distinct est détecté (grande prévention des fausses alarmes)  
La temporisation à l'enclenchement est désactivée.



## Paramètres et instructions de commande via la télécommande

Pour l'assistance pendant la mise en service, ainsi que pour les opérations de service après-vente, les paramètres suivants peuvent être consultés ou modifiés à l'aide de la télécommande :

Paramètre	Description	Consultable SendoPro 868-A	Modifiable SendoPro 868-A	Modifiable the-Senda P
Valeur de commutation de la luminosité A	Plage de valeurs en lux	x	x	x
	Arrêt de la mesure	x	x	x

Paramètre	Description	Consultable SendoPro 868-A	Modifiable SendoPro 868-A	Modifiable the-Senda P
Facteur de correction de pièce A	Facteur de correction de pièce		x	
Valeur réelle de luminosité A	Demande de la valeur réelle de la luminosité	x		
Mesure de luminosité	Choix : wide (large) / spot (projecteur)	x	x	
Temporisation à l'extinction A	Plage de valeurs en secondes / minutes		x	x
	Impulsions		x	x
Présence brève A	Présence de courte durée : marche / arrêt		x	
Temporisation à l'extinction H	Plage de valeurs en secondes / minutes		x	x
Temporisation à l'enclenchement H	Plage de valeurs en secondes / minutes		x	
Affectation du canal A	Affectation de la fonction du relais H : L' / L' + H / H		x	
Mode économie d'énergie	Choix : eco / eco plus	x	x	
Mode de fonctionnement	Choix : auto / man	x	x	x
Fonction d'éclairage d'escalier	Choix : arrêt / marche		x	
Entrée de commande S	auto / interrupteur / bouton-poussoir f. / bouton-poussoir o.		x	

Paramètre	Description	Consultable SendoPro 868-A	Modifiable SendoPro 868-A	Modifiable theSenda P
Sensibilité de détection	Sensibilité de détection  (IRP) : plage de valeurs en niveaux		x	x
Réduction de la sensibilité de la surveillance	Sensibilité de la surveillance de local : plage de valeurs en niveaux		x	
Adresse de groupe	Choix : I / II / III / Tous		x	
Scène 1	Arrêt / marche		x	
Scène 2	Arrêt / marche		x	
Affichage LED du mouvement	Arrêt / marche		x	

Les paramètres sont envoyés par infrarouge au détecteur de présence avec la télécommande de gestion « SendoPro 868-A » ou la télécommande d'installation « theSenda P ». Les paramètres modifiés sont immédiatement enregistrés et appliqués par le détecteur.

La télécommande de gestion « SendoPro 868-A » permet de consulter les paramètres en envoyant progressivement les valeurs au détecteur. Si la valeur émise est inférieure au paramètre réglé, la LED s'allume brièvement. Si la valeur émise est identique ou supérieure au paramètre réglé, la LED clignote lentement pendant 2 secondes.


## Les instructions de commande suivantes peuvent être déclenchées avec la télécommande :

Instruction de commande	Description	Déclenchable SendoPro 868-A	Déclenchable theSenda P
Apprentissage du canal A	Activer	x	x
Commuter la lumière	Le groupe d'éclairage peut être activé et désactivé.	x	x
Test de présence	Arrêt / marche	x	x
Test d'éclairage	Arrêt / marche	x	
Redémarrage	Redémarrer le détecteur	x	x
Réglages locaux	Le détecteur applique les réglages de l'interrupteur DIP et de tous les potentiomètres	x	
Réglages d'usine	Tous les paramètres et réglages sont restaurés à l'état de livraison.	x	

## Valeur de commutation de la luminosité A

La valeur de commutation de la luminosité A définit la luminosité minimale souhaitée. La luminosité actuelle est mesurée en dessous du détecteur de présence. Si la luminosité actuelle est inférieure à la valeur de commutation, l'éclairage est allumé tant qu'une présence est détectée (en mode de fonctionnement automatique).

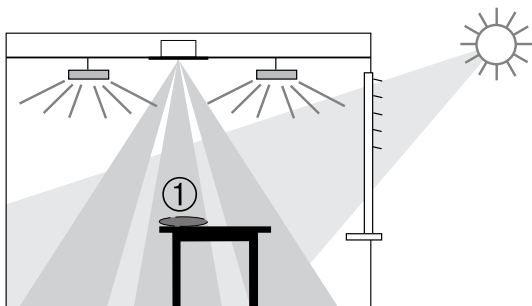
## Plage de valeurs

<p>Valeurs de luminosité avec télécommande de gestion « SendoPro 868-A »</p> <p>Dans le cas de la télécommande d'installation « theSenda P », les valeurs suivantes sont disponibles</p> <p>(La valeur de luminosité (lux) actuelle mesurée peut être enregistrée avec l'instruction d'apprentissage pour la télécommande de gestion « SendoPro 868-A » ou avec la touche d'apprentissage pour la télécommande d'installation « theSenda P ».)</p> <p>Les valeurs dépassant la plage autorisée sont automatiquement ramenées à la valeur limite correspondante.</p>	<p>5 - 3 000 lux 5, 10, 15, 300, 500, 800 lux</p>
<p>- Désactivation de la mesure de luminosité (la luminosité n'a aucune influence)</p> <p>- Les canaux de lumière ne sont activés que par la présence / l'absence.</p> <p>Possible avec la télécommande de gestion « SendoPro 868-A » ou la télécommande d'installation « theSenda P ».</p>	<p>Mesure désactivée</p> <p>Touche </p>

## Facteur de correction de pièce A

Le facteur de correction de pièce est une mesure permettant de faire la différence entre les mesures de luminosité au niveau du plafond et de la surface de travail. La valeur de mesure de la luminosité mesurée au plafond varie en fonction de l'emplacement de montage, de l'incidence de la lumière, de la position du soleil, de la météo, des propriétés de réflexion de la pièce et du mobilier.

Grâce au facteur de correction de pièce, la valeur de mesure de la luminosité du canal de lumière A est adaptée aux rapports de la pièce et peut ainsi être comparée à la valeur mesurée par le luxmètre ① sur la surface située en dessous du détecteur de présence.



Facteur de correction de pièce = luminosité au plafond / luminosité au niveau de la surface de travail

Nous recommandons de procéder comme suit :

- Placer le luxmètre sous le capteur sur la surface de travail et noter la valeur de luminosité mesurée.
- Consulter la « Valeur réelle de la luminosité A » à l'aide de la télécommande de gestion « SendoPro 868-A ».
- Calculer le facteur de correction de pièce : « Valeur réelle de la luminosité A » / valeur de la luminosité du luxmètre.
- Saisir le « Facteur de correction de pièce A » à l'aide de la télécommande de gestion « SendoPro 868-A ». Les valeurs autorisées se situent entre 0,05 et 2,0. Les valeurs saisies dépassant la plage autorisée sont automatiquement ramenées à la valeur limite correspondante. Le facteur de correction de pièce saisi est immédiatement enregistré.




La valeur par défaut est égale à 0,3 et convient à la majorité des applications.  
Seules des situations très différentes peuvent justifier des modifications de cette valeur.

## Choix de la mesure de luminosité wide (large) / spot (projecteur)

La mesure de luminosité peut être modifiée à l'aide de la télécommande de gestion « SendaPro 868-A ». Il est possible de choisir entre « wide (large) » et « spot (projecteur) ». Description, voir paragraphe Mesure de la luminosité.

## Temporisation à l'extinction A

### Plage de valeurs

Valeurs réglables avec la télécommande de gestion « SendaPro 868-A » Dans le cas de la télécommande d'installation « theSenda P », les valeurs suivantes sont disponibles	10 s - 60 min 10 s, 30 s, 60 s, 2 min, 10 min, 20 min, 60 min
Commande pour minuterie d'éclairage d'escalier (0,5 s « on (marche) » / 10 s « off (arrêt) ») « SendaPro 868-A » « theSenda P »	Impulsions Touche  1

### Présence de courte durée

En cas d'entrée de courte durée dans une pièce, la temporisation à l'extinction du canal A Lumière risque d'être interrompue prématurément. (En mode de fonctionnement automatique et semi-automatique)

La temporisation à l'extinction est appliquée conformément à la temporisation à l'extinction réglée.	Arrêt
Si quelqu'un pénètre dans une pièce jusqu'alors inoccupée et que l'occupation dure seulement 30 s max., l'éclairage s'éteint de façon anticipée après 2 minutes.	Marche

## Temporisation à l'extinction H

Le canal de présence est toujours activé, que le mode de fonctionnement soit réglé sur automatique ou semi-automatique. Les valeurs réglées restent inchangées. En cas de présence, le contact de relais ne s'ouvre que si la temporisation à l'extinction réglée est écoulée.

### Plage de valeurs

Valeurs réglables « SendoPro 868-A »	10 s ...120 min
Valeurs réglables « theSenda P »	10 s, 30 s, 60 s, 2 min, 10 min, 20 min, 120 min

## Temporisation à l'enclenchement H

Le canal de présence est toujours activé, que le mode de fonctionnement soit réglé sur automatique ou semi-automatique. En cas de présence, le contact du relais ne se ferme que si la temporisation à l'enclenchement réglée est écoulée.

### Plage de valeurs

Valeurs réglables	0 s, 30 s, 1 ...10 min
Aucune temporisation à l'enclenchement (le contact de relais se ferme immédiatement en cas de présence)	0 s

Réglage possible uniquement avec « SendoPro 868-A ».



## Affectation du canal A (mode de fonctionnement des relais)

Le paramètre « Affectation du canal A » permet de définir le mode de fonctionnement et le comportement des relais d'éclairage et de présence.

Affectation du canal A	Relais d'éclairage	Relais de présence	Fonctionnalité
L'	Canal de lumière A	Canal de présence H	Lumière et présence séparées
L' + H	Canal de lumière A	Canal de lumière A	Le relais de présence commute comme le canal de lumière
H	Aucune fonction	Canal de lumière A	Relais d'éclairage désactivé, le relais de présence commute comme le canal de lumière

Le paramètre « Affectation du canal A » peut uniquement être réglé avec la télécommande de gestion « SendoPro 868-A ». L'état de livraison « Affectation du canal A » est L'.

- Respecter les caractéristiques de puissance du relais de présence.

## Mode économie d'énergie eco / eco plus

La télécommande de gestion « SendoPro 868-A » permet de régler le comportement pour l'économie d'énergie avec une extrême facilité. La sélection « eco » permet un comportement de commutation optimale et la sélection « eco plus » permet une économie d'énergie maximale.

- « eco » : la temporisation à l'extinction s'adapte au comportement de l'utilisateur par auto-apprentissage. La valeur réglée n'est jamais dépassée.

- « eco plus » : la temporisation à l'extinction réglée reste inchangée (aucun auto-apprentissage). Réaction plus rapide à la détection de la luminosité qu'avec « eco ».

## Mode de fonctionnement

Automatique : l'éclairage s'allume ou s'éteint automatiquement. (Selon la présence, l'absence et la luminosité)	auto
Semi-automatique : l'activation doit toujours s'effectuer manuellement. La désactivation est déclenchée automatiquement par le détecteur de présence. (Selon l'absence ou la luminosité)	man

## Entrée de commande S

L'entrée de commande S utilisée pour l'activation / la désactivation manuelle de l'éclairage du canal A Lumière détecte automatiquement le bouton-poussoir ou l'interrupteur.

Possibilité de raccorder plusieurs boutons-poussoirs sur l'entrée de commande S.

Utilisation d'un bouton-poussoir lumineux uniquement avec le raccordement neutre

## Plage de valeurs

Détection automatique de l'interrupteur ou du bouton-poussoir. Un signal persistant moins de 0,7 s est identifié comme un bouton-poussoir. Les signaux durant plus longtemps sont reconnus comme provenant d'un interrupteur.	auto
---	------

<p>Il est possible de régler de manière fixe le type du transmetteur de signal utilisé afin de s'adapter au comportement d'utilisation. La détection automatique est alors désactivée.</p> <p>Lors de la sélection du bouton-poussoir, il convient de d'indiquer s'il s'agit d'un contact à ouverture ou à fermeture.</p>	Interrupteur	Interrupteur
	Bouton-poussoir (à fermeture)	Bouton-poussoir f.
	Bouton-poussoir (à ouverture)	Bouton-poussoir o.

Réglage possible uniquement avec « SendoPro 868-A ».

## Sensibilité de détection

Le détecteur comporte 5 niveaux de sensibilité. Le réglage de base correspond au niveau moyen (3).

La sélection de l'état de fonctionnement Test de présence ne modifie pas le niveau de sensibilité réglé.

La télécommande de gestion « SendoPro 868-A » permet de sélectionner le niveau 1 à 5 et de l'envoyer au détecteur.

La télécommande d'installation « theSenda P » permet de réduire ou d'augmenter la sensibilité d'un niveau à chaque pression sur la touche.


Niveau	Sensibilité
1	Très peu sensible
2	Peu sensible
3	Standard
4	Sensible
5	Très sensible

## Sensibilité de la surveillance de local

Le détecteur dispose de 3 niveaux de sensibilité. Le réglage de base correspond au niveau moyen 2.

La télécommande de gestion « SendoPro 868-A » permet de sélectionner le niveau de sensibilité 1 à 3 et de l'envoyer au détecteur.

Niveau	Sensibilité
1	Peu sensible
2	Standard
3	Sensible

Description de la fonction Surveillance de local, voir paragraphe « Canal  Présence ».

## Adresse de groupe du canal A

Ce paramètre sert en cas d'utilisation de la télécommande de l'utilisateur « theSenda S ».

Une adresse de groupe peut être attribuée au canal A Lumière.

Les adresses de groupes dans le détecteur peuvent être programmées à l'aide de la télécommande « theSenda S » ou « SendoPro 868-A ».

## Plage de valeurs de l'adresse de groupe

Valeurs réglables « SendoPro 868-A »	I, II, III, Tous
Valeurs réglables « theSenda S »	I, II

## Affichage LED du mouvement

La détection des mouvements peut être affichée à l'aide de la LED.


### Plage de valeurs

Aucun affichage de la détection des mouvements.	Arrêt
La LED est allumée lorsqu'un mouvement est détecté. Sinon elle est éteinte.	Marche

Réglage possible uniquement avec « SendoPro 868-A ».

## Apprentissage du canal A

Lors de l'apprentissage, la valeur de luminosité actuelle mesurée est enregistrée comme valeur de commutation de la luminosité A. Les valeurs dépassant la plage autorisée sont automatiquement ramenées à la valeur limite correspondante.

L'instruction de commande d'apprentissage peut être enregistrée avec la touche  de la télécommande de gestion « SendoPro 868-A » ou de la télécommande d'installation « theSenda P ».

## Réglages d'usine

Le détecteur de présence thePrema P360-101 est livré avec les valeurs de paramètre suivantes :

Paramètre	Valeur
Valeur de commutation de la luminosité A	300 lux
Facteur de correction de pièce A	0,3
Mesure de luminosité	spot (projecteur)

Paramètre	Valeur
Temporisation à l'extinction A	10 min
Présence brève A	Marche
Temporisation à l'extinction H	10 min
Temporisation à l'enclenchement H	0 s
Affectation du canal A	L'
Mode économie d'énergie	eco
Mode de fonctionnement	auto
Fonction d'éclairage d'escalier	Arrêt
Entrée de commande S	auto
Sensibilité de détection	Niveau 3
Réduction de la sensibilité de la surveillance	Niveau 2
Adresse de groupe	I
Scène 1	Marche
Scène 2	Arrêt
Affichage LED du mouvement	Arrêt

## 9. Mise en service

### Comportement à la mise en service

À chaque fois que le capteur est enfiché sur le bloc d'alimentation ou après chaque mise en tension, le détecteur de présence initie deux phases qui sont indiquées via une LED :

#### 1. Phase de démarrage ( 30 s)

- La LED rouge clignote toutes les secondes, les deux contacts de commutation sont fermés (éclairage et présence en marche).
- Le détecteur ne réagit pas aux commandes du bouton-poussoir et ni aux instructions de la télécommande.
- En cas d'absence, les deux contacts s'ouvrent après 30 s.


## 2. Activité



Le détecteur est prêt à fonctionner (LED éteinte).

### Test de présence

Le mode test de présence sert à vérifier la détection de présence et le câblage. Le mode test Présence peut être activé directement sur le détecteur de présence via l'interrupteur DIP, avec la télécommande de gestion Sendo Pro 868 A ou avec la télécommande d'installation theSenda P.

#### Réglage du mode de test de présence à l'aide de l'interrupteur DIP

- Placer l'interrupteur DIP sur « Test  » (en montage parallèle sur tous les détecteurs).

run  test 

#### 1. Phase de démarrage ( 30 s)

Le contact est fermé pendant 30 s. Chaque mouvement est affiché par la LED.

## 2. Activité

- Chaque mouvement est affiché par la LED.
- En cas de mouvement, les contacts de commutation d'éclairage et de présence se ferment.
- En cas de présence, le contact de commutation de l'éclairage s'ouvre après 10 s.
- La mesure de luminosité est désactivée, le détecteur ne réagit pas à la luminosité.
- Le détecteur réagit comme en mode de fonctionnement automatique, même si le mode semi-automatique est sélectionné.
- Le détecteur reste en mode test en continu.

### Réglage du mode test de présence avec télécommande

- Lors du réglage du mode test avec la télécommande, le détecteur passe directement en mode test :
- Chaque mouvement est affiché par la LED.
- En cas de mouvement, les contacts de commutation d'éclairage et de présence se ferment.
- En cas de présence, le contact de commutation de l'éclairage s'ouvre après 10 s.
- La mesure de luminosité est désactivée, le détecteur ne réagit pas à la luminosité.
- Le détecteur réagit comme en mode de fonctionnement automatique, même si le mode semi-automatique est sélectionné.
- L'apprentissage ne peut pas être activé en mode test.
- Le mode test se termine automatiquement après 10 min. Le détecteur redémarre (voir Comportement à la mise en service).





## Test d'éclairage

Le mode test d'éclairage est utilisé pour le contrôle du seuil de luminosité et du comportement adaptatif.

### Réglage du mode test d'éclairage avec interrupteur DIP

L'interrupteur DIP est réglé sur « Test  ».

run  test 

#### 1. Phase de démarrage ( 30 s )

Le contact est fermé pendant 30 s. La LED affiche le mode test d'éclairage (3 s marche, 0,3 s arrêt).

#### 2. Activité





- La LED affiche le mode test d'éclairage (3 s marche, 0,3 s arrêt).
- Le détecteur de présence se comporte comme en mode normal, seule sa réaction à la clarté / l'obscurité est plus rapide.
- Pour simuler ce comportement, les stores peuvent être actionnés ou la zone située sous le détecteur de présence peut être éclairée.
- **Remarque : ne jamais** provoquer l'activation du détecteur de présence avec une lampe de poche ! Les valeurs de consigne de commutation d'éclairage adaptatives seront faussées !
- Le détecteur reste en mode test en continu.

## Réglage du mode test d'éclairage avec télécommande

- Lors du réglage du mode test avec la télécommande, le détecteur passe directement en mode test sans phase de démarrage.
- Le mode test se termine automatiquement après 10 min. Le détecteur redémarre (voir Comportement à la mise en service).

## 10. Caractéristiques techniques

Tension de service	110–230 V CA, +10 % / – 15 %
Fréquence	50–60 Hz
Appareil de protection en amont :	16 A
Consommation propre	Env. 0,1 W
Type de montage	Montage au plafond ; encastré / apparent ou intégration dans le plafond
Hauteur de montage	2,0 – 10 m
Hauteur minimale	> 1,7 m
Zone de détection	horizontale 360° verticale 120°
Portée maximale	8 x 8 m (h.m. 3,5 m) / 64 m <sup>2</sup> personnes assises 10 x 10 m (h. m. 3,5 m) / 100 m <sup>2</sup> personnes en mouvement
Plage de réglage de la valeur de commutation de la luminosité	env. 5 – 3 000 lux
Temporisation à l'extinction de l'éclairage	10 s – 60 min / impulsions
Temporisation à l'extinction de la présence	10 s – 120 min
Temporisation à l'enclenchement « Présence »	0 s – 10 min / surveillance de local

Canal A Lumière	Relais 230 V / 10 A, microcontact
Puissance de commutation max. $\cos \varphi$ 1 ohmique	2 300 W 
Puissance de commutation max. $\cos \varphi$ 0,5 Facteur de puissance 0,5	1 150 <sup>VA</sup>   
Lampes LED < 2 W 2 – 8 W > 8 W	60 W 180 W 200 W
Valeur indicative du courant à l'enclenchement max.	800 A / 200 $\mu$ s
Nombre max. de ballasts électroniques T5/T8	16 x 54/58 W, 24 x 35/36 W 8 x 2 x 54/58 W 12 x 2 x 35/36 W
Canal H, Présence	Relais, libre de potentiel, base isolée
Tension maximale	220 V CC / 250 V CA
Puissance de commutation maximale	50 W / 50 VA (max. 2 A)
Charge minimale recommandée	10 mV / 10 mA
Type de raccordement	Bornes à visser
Section de câble max.	Max. 2 x 2,5 mm <sup>2</sup>
Taille du boîtier encastré	T 1, Ø 55 mm (NIS, PMI)
Indice de protection	IP 20 (IP 40 à l'état monté)
Température ambiante	0 °C – 50 °C
Déclaration CE de conformité	Cet appareil répond aux exigences de protection de la directive sur la compatibilité électromagnétique 2014/30/EU et de la directive basse tension 2014/35/EU.

## Aperçu des produits

Type de montage	Canal	Tension de service	Couleur	Type	Référence
Montage au plafond	Éclairage   CVC	230 V CA	Blanc	thePrema P360 -101 E	2070105
Montage au plafond	Éclairage   CVC	230 V CA	Gris	thePrema P360 -101 E	2070106
Montage au plafond	Éclairage   CVC	230 V CA	Couleur spéciale selon la demande du client	thePrema P360 -101 E	2070108

## Dépannage

Défaut	Cause
L'éclairage ne s'allume pas ou s'éteint en cas de présence et d'obscurité	La luminosité est réglée sur une valeur trop basse ; le détecteur est en mode semi-automatique ; l'éclairage a été éteint manuellement au moyen d'un bouton-poussoir ou de la télécommande theSenda S ; la personne n'est pas dans la zone de détection ; un ou plusieurs obstacles bloquent la détection ; la temporisation à l'extinction est réglée sur une valeur trop courte
L'éclairage s'allume en cas de présence malgré une luminosité suffisante	La luminosité est réglée sur une valeur trop élevée ; l'éclairage a été récemment allumé manuellement au moyen d'un bouton-poussoir ou de theSenda S (patienter 30 min) ; détecteur en mode test
L'éclairage ne s'éteint pas ou s'allume automatiquement en cas d'absence	Attendre la fin de la temporisation à l'extinction (auto-apprentissage) ; des sources de perturbations sont présentes dans la zone de détection : radiateur soufflant, ampoule / projecteur halogène, objets en mouvement (par ex. rideaux devant une fenêtre ouverte) ; charge (ballasts électroniques, relais) pas encore déparasitée
Le bouton-poussoir ne fonctionne pas	Appareil encore en phase de démarrage ; le bouton-poussoir lumineux a été utilisé sans borne de conducteur neutre ; le bouton-poussoir n'est pas relié au maître
L'éclairage ne peut pas être éteint avec le bouton-poussoir	Interrupteur DIP en position « couloir » ; le bouton-poussoir n'est pas relié au détecteur. Contrôler le câblage du bouton-poussoir
L'appareil ne réagit pas	Court-circuit ou plusieurs phases en montage parallèle ! Déconnecter le détecteur du réseau pendant 5 min (sécurité thermique)
Clignotement d'erreur (4 x par seconde)	Défaut en mode autotest ; l'appareil n'est pas opérationnel !

## Déclaration de garantie

Les détecteurs de présence proposés par ThebenHTS sont fabriqués avec le plus grand soin et dans le respect des technologies les plus modernes, puis soumis à une inspection de qualité. ThebenHTS AG garantit donc leur bon fonctionnement dans le cadre d'une utilisation conforme à l'usage prévu. S'ils devaient néanmoins présenter le moindre défaut, ThebenHTS AG s'engage à accorder une garantie dans la limite de ses Conditions Générales de Vente.

Tenir compte des points suivants :

- Le délai de garantie est de 24 mois à compter de la date de fabrication.
- La garantie sera annulée si quiconque procède à des modifications ou à des réparations sur les appareils.
- Dans la mesure où le détecteur de présence est raccordé à un système piloté par logiciel, la garantie ne s'applique à ce raccordement que si les spécifications d'interface indiquées ont été respectées.

Nous nous engageons à réparer ou à remplacer aussi rapidement que possible toutes les pièces faisant l'objet de la livraison, dont il aura été prouvé dans le délai de garanti consenti qu'elles ont été détériorées ou sont inutilisables en raison de matériaux impropres, d'une fabrication incorrecte ou d'une finition inadaptée.

## Renvoi

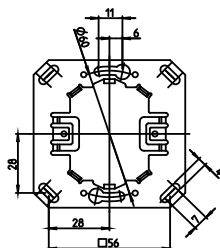
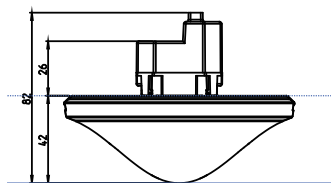
En cas de recours en garantie, l'appareil accompagné du bon de livraison et d'une description succincte du défaut est à renvoyer au distributeur concerné.

## Droits de propriété industrielle

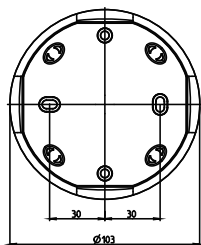
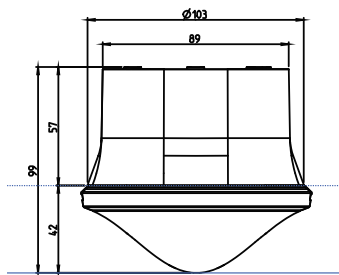
La conception, le matériel et les logiciels de ces appareils sont protégés par les lois sur la propriété intellectuelle.

## Schémas cotés

### Encastré

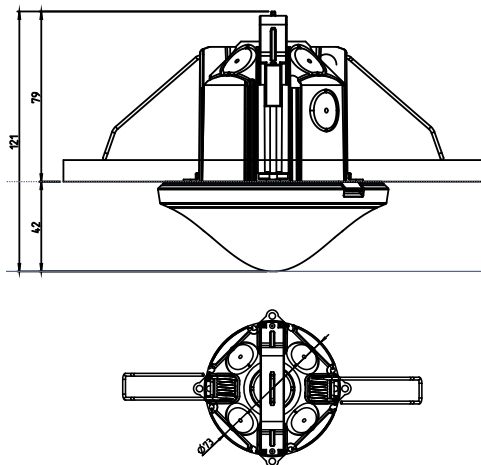


## En saillie





## Intégration dans le plafond



Boîtier apparent (en saillie) 110A

Réf. : 9070912

Détails > [www.theben.de](http://www.theben.de)



Boîtier d'intégration dans le plafond

73 A

Réf. : 9070917

Détails > [www.theben.de](http://www.theben.de)



SendoPro 868-A

Réf. : 9070675

Détails > [www.theben.de](http://www.theben.de)



theSenda S

Réf. : 9070911

Détails > [www.theben.de](http://www.theben.de)



theSenda P  
Réf. : 9070910

Détails > [www.theben.de](http://www.theben.de)



**ThebenHTS AG**

Im Langhag 7b  
8307 Effretikon  
SUISSE

Tél. +41 52 355 17 00

Fax +41 52 355 17 01

**Assistance téléphonique**

Tél. +41 52 355 17 27

[hotline@theben-hts.ch](mailto:hotline@theben-hts.ch)

**Adresses, numéros de téléphone, etc.**

**[www.theben-hts.ch](http://www.theben-hts.ch)**