

Mode d'emploi

SYN 269 g
SUL 289 g

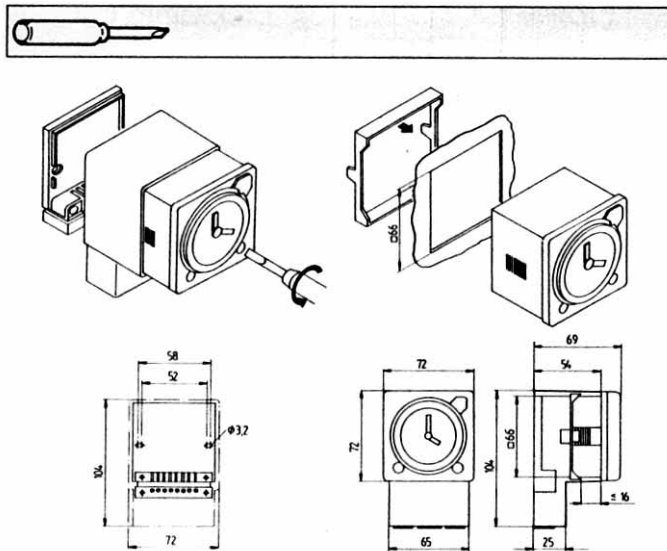
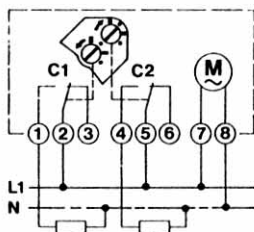


theben

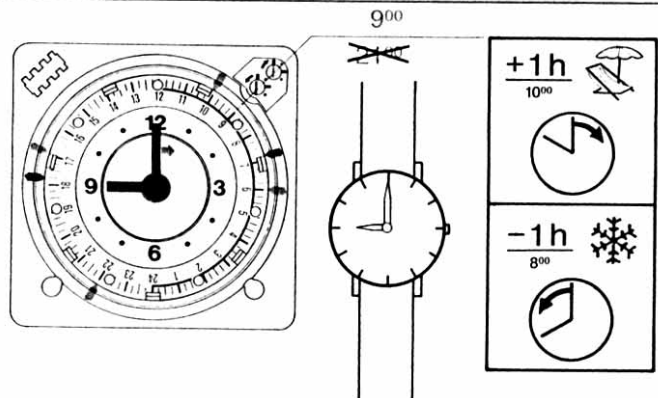
SYN 269 g
230 V / 50 Hz
SUL 289 g
Quartz * R = 3d (72 h)
230 V / 45 - 60 Hz

* A la mise sous tension, le mouvement à quartz démarre de lui-même au bout de quelques minutes. La réserve de marche pleine sera abtenu après 3 jours de branchement sur le secteur.

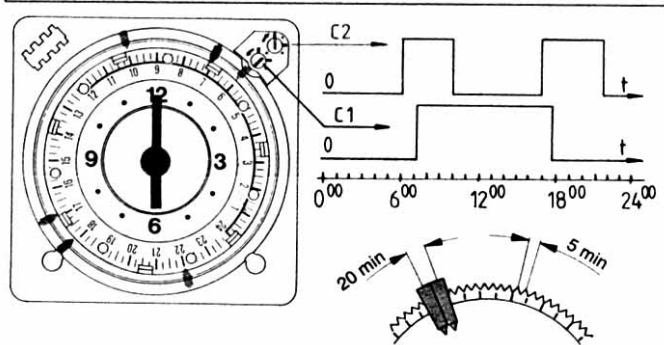
F INSTRUCTIONS DE MONTAGE
Règlements de sécurité: Le branchement et le montage d'appareils électriques ne peuvent être effectués que par des électriciens qualifiés. Toute modification ou intervention faite sur l'appareil provoque l'annulation de la garantie. Les prescriptions nationales et les prescriptions concernant la sécurité dans votre pays sont à respecter.



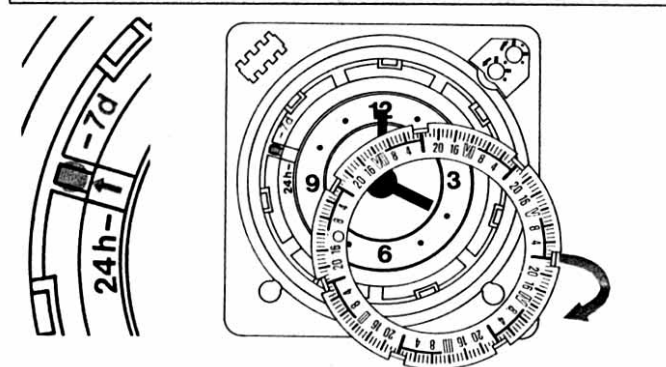
24 h Programm



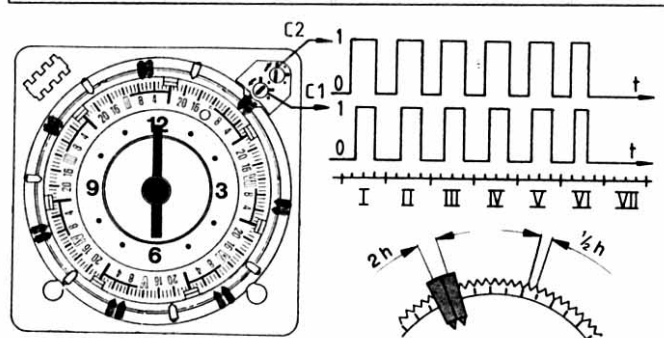
24 h Programm



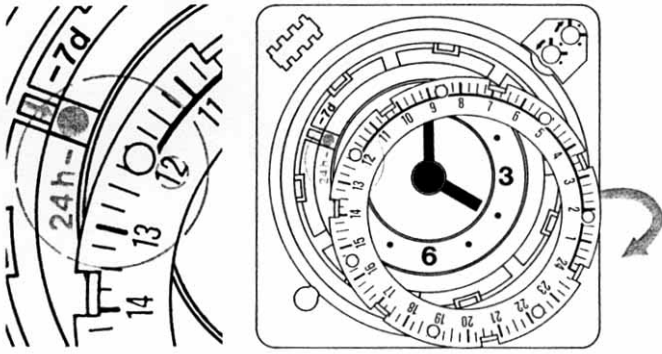
24 h → 7 d Programm



7 d Programm

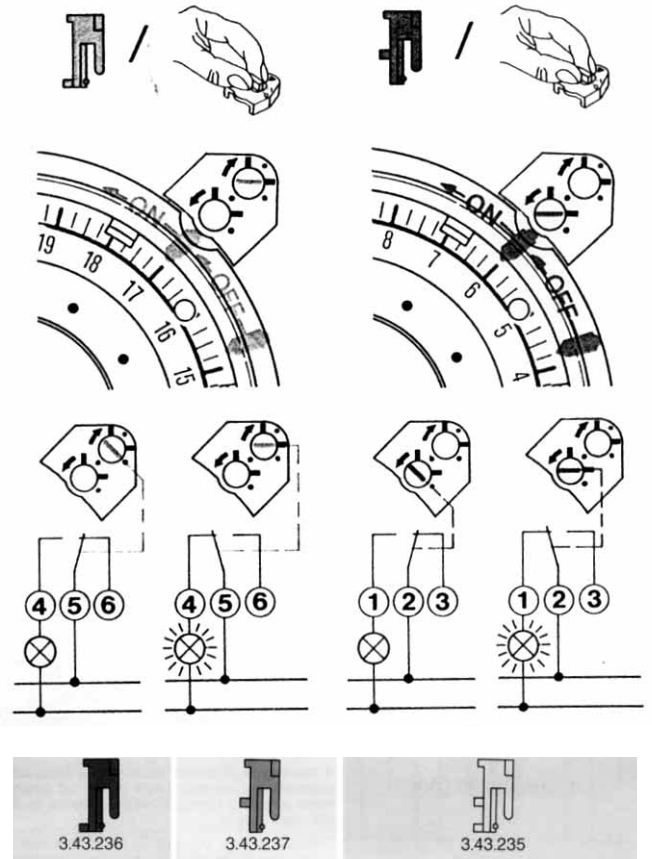


7 d → 24 h Programm



Programm C 2

Programm C 1



Programmation du cadran

rouge: ④ ⑤ et ⑤ ⑥
alternativement
marche — arrêt

bleu: ① ② et ② ③
alternativement
marche — arrêt

blanc: ① ② — ② ③ et ④ ⑤ — ⑤ ⑥
ensemble ou alternativement
marche — arrêt. Tolérance de commande des contacts 5 min. env. (cadran 24 h)

Commande manuelle et affichage de l'état de commutation (marche/arrêt)
Tourner la commande manuelle uniquement dans le sens de la flèche, aucun cavalier ne devant être en prise sur l'étoile.

F

Les interrupteurs horaires sont conformes aux directives européennes 73/23/CEE (directives basse tension) et 89/336/CEE (directives CEM). S'il font partie d'une installation comportant d'autres appareils, il faut veiller à ce que l'ensemble de l'installation ne génère aucune perturbation électromagnétique.