

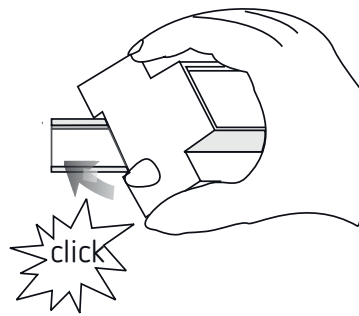
theben

DE Zeitschaltuhr

TR 611 top2 RC 24 V
6114300



307096



1. Grundlegende Sicherheitshinweise



! WARNUNG

Lebensgefahr durch elektrischen Schlag oder Brand!

➤ Montage ausschließlich von Elektrofachkraft durchführen lassen!

- Das Gerät ist für die Montage auf DIN-Hutschienen vorgesehen (nach EN 60715)
- Das Gerät entspricht Typ 1 BSTU nach IEC/EN 60730-2-7
- Gangreserve (10 Jahre) verringert sich bei gesteckter Speicherkarte (im Batteriebetrieb)

! Speicherkarte OBELISK top2: Mechanische Belastung oder Verschmutzung bei Lagerung/Transport vermeiden

2. Bestimmungsgemäße Verwendung

- Die Schaltuhr wird z. B. verwendet für Beleuchtungen, Lüftungen, Spülungen etc.
- Verwendung nur in geschlossenen, trockenen Räumen

! Nicht verwenden an Schutzeinrichtungen, wie z. B. Fluchttüren, Brandschutzeinrichtungen etc.

Entsorgung

➤ Gerät umweltgerecht entsorgen

3. Montage und Anschluss

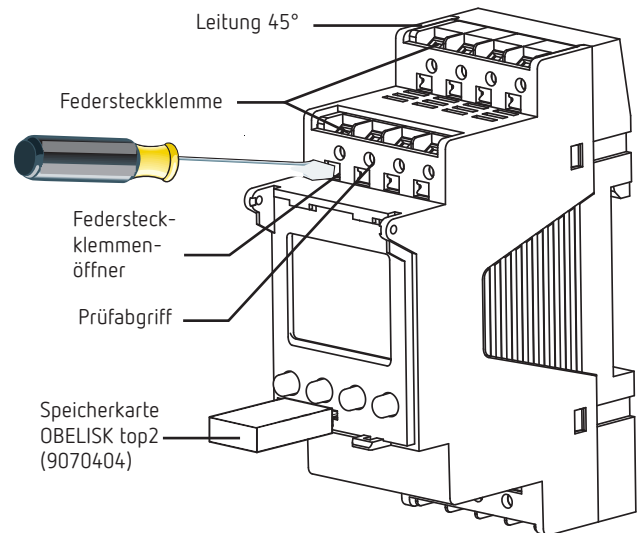
Zeitschaltuhr montieren



! WARNUNG

Lebensgefahr durch elektrischen Schlag oder Brand!

➤ Montage ausschließlich von Elektrofachkraft durchführen lassen!

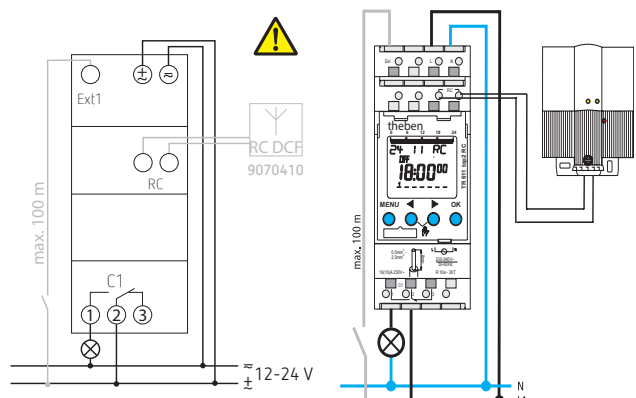


- Auf DIN-Hutschiene montieren (nach EN 60715)
- Spannung freischalten
- Gegen Wiedereinschalten sichern
- Spannungsfreiheit prüfen
- Erden und kurzschließen
- Benachbarte, unter Spannung stehende Teile abdecken oder abschränken

i Montageempfehlung der Antenne für einen störungsfreien Empfang ist die Außenseite eines Gebäudes

Leitung anschließen

Anschlussbilder



i Beim Anschluss Polarität beachten.

i Separate Leitung für Versorgung der Antenne verlegen.

i Funkantenne so ausrichten, dass die grüne LED im Sekundentakt blinkt.

i An eine Antenne können max. 10 Geräte angeschlossen werden

- Leitung auf 8 mm (max. 9) abisolieren
- Leitung in 45° in die geöffnete DuoFix® Steckklemme stecken
- ① 2 Leitungen pro Klemmposition möglich
- Um die DuoFix® Steckklemme zu öffnen, Schraubendreher nach unten drücken

Leitung lösen

- Federsteckklemmöffner mit dem Schraubendreher nach unten drücken

4. Gerätebeschreibung

Display & Tasten

Programmierbare Schaltzeiten
 Datumsanzeige
 Kanalzustand
 ON = Ein
 OFF = Aus

Anzeigefunktionen:
 Anzeigefunktion Antenne DCF angeschlossen
 Zeitanzeige
 Wochentage von 1 - 7

Anzeige der aktiven Tasten mit der jeweiligen Funktion

MENU
 - Display aktivieren
 - Menü öffnen
 - Menü abbrechen
 - ESC (Menü verlassen)

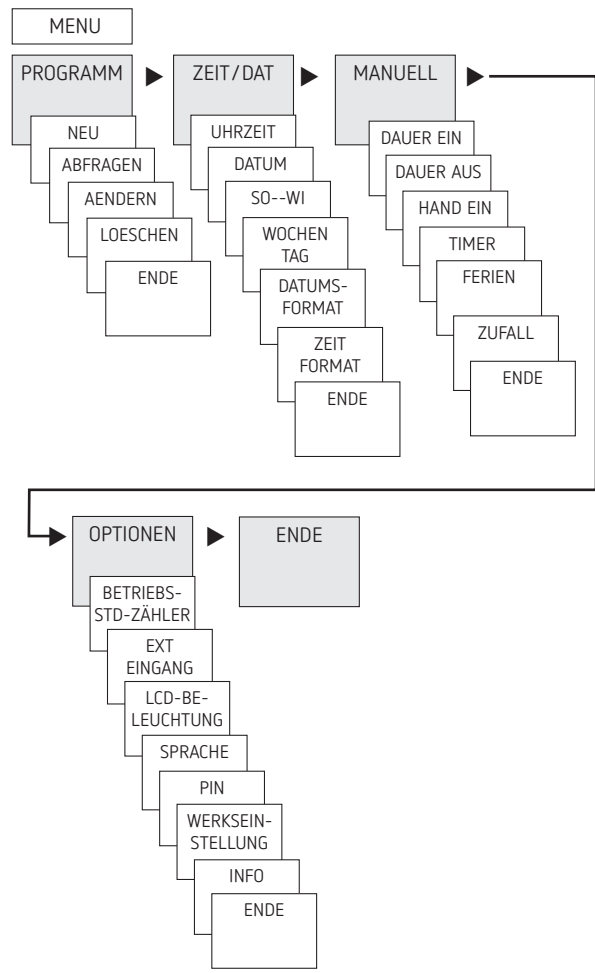
OK
 - Auswahl speichern
 - Auswahl bestätigen

Wahlmöglichkeiten werden angezeigt

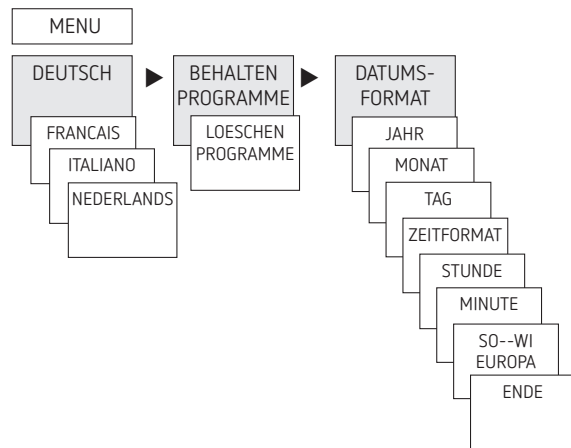
Bedienprinzip



Übersicht Menüführung



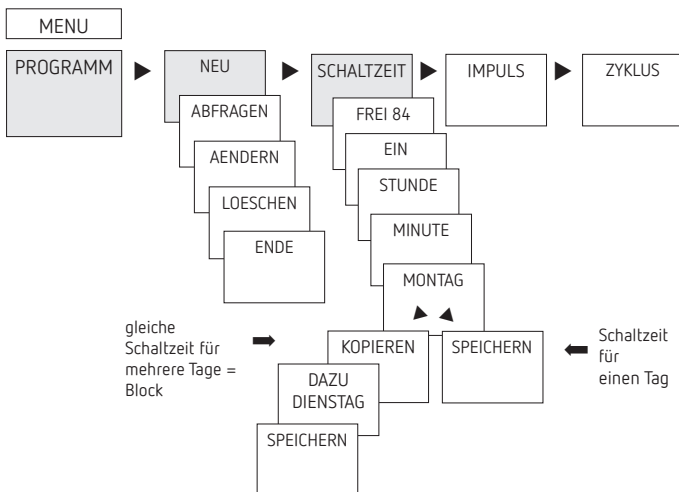
Erstinbetriebnahme



- Sprache, Land, Stadt, Datum, Zeit sowie Sommer-/ Winterzeit (SO-WI) einstellen
- Beliebige Taste drücken und Anzeigen im Display folgen (siehe Bild)

5. Einstellungen und Funktionen

Schaltzeit programmieren



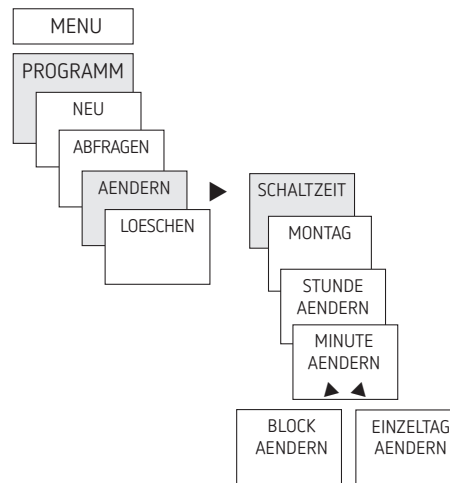
① Eine Schaltzeit besteht immer aus Startzeitpunkt und Endzeitpunkt

② Sie haben 84 freie Speicherplätze zur Verfügung
 Beispiel: Beleuchtung einer Sporthalle von Mo–Fr, 7:30 bis 12:00 Uhr einschalten

- MENU drücken
- PROGRAMM wählen, mit OK bestätigen
- NEU wählen, mit OK bestätigen
- SCHALTZEIT wählen, mit OK bestätigen
- EIN (für Einschaltzeiten) wählen, mit OK bestätigen
- Gewünschte Einschaltzeit (Mo–Fr, 7:30) einstellen, mit OK bestätigen
- KOPIEREN wählen, mit OK bestätigen
- DAZU DIENSTAG erscheint, mit OK bestätigen und mit OK auch die Tage Mi, Do, Fr bestätigen.
- Weiter mit ► bis SPEICHERN erscheint.
- Mit OK bestätigen.

Für die Ausschaltzeit alle Schritte wiederholen, jedoch anstelle von EIN ► AUS wählen und bei Stunde, Minute 12:00 eingeben

Schaltzeit ändern

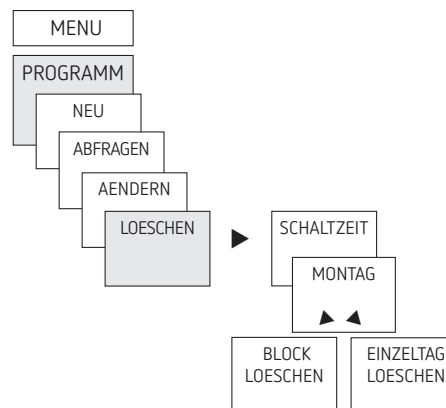


③ Sie können entweder einen Block ändern, d. h. eine Schaltzeit, die auf mehrere Tage (z. B. Mo-Fr) kopiert ist, oder eine einzelne Schaltzeit

Einzelne Schaltzeiten ändern

- MENU drücken
- PROGRAMM wählen, mit OK bestätigen
- AENDERN wählen, mit OK bestätigen
- SCHALTZEIT wählen, mit OK bestätigen
- Tag wählen, mit OK bestätigen
- STUNDE AENDERN, mit den Tasten + oder – Stunde und Minute ändern und mit OK bestätigen.
- Um mehrere Schaltzeiten zu ändern, BLOCK AENDERN wählen, mit OK bestätigen.

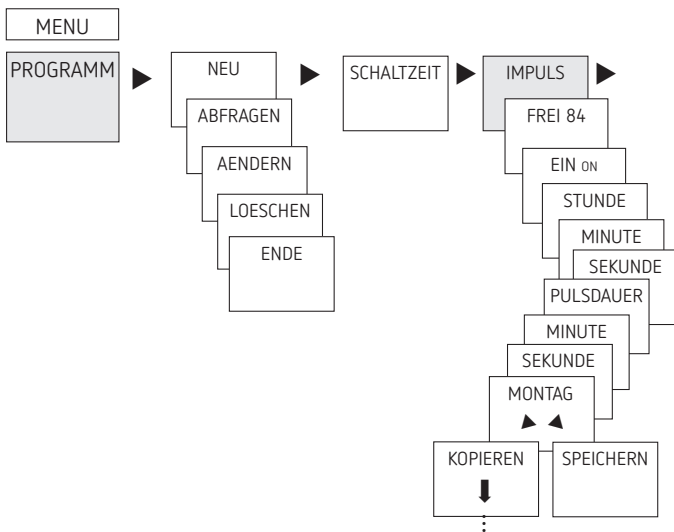
Schaltzeit löschen



③ Sie können entweder einen Block löschen d. h. eine Schaltzeit, die auf mehrere Tage (z. B. Mo-Fr) kopiert ist, oder eine einzelne Schaltzeit

- MENU drücken.
- PROGRAMM wählen, mit OK bestätigen
- LOESCHEN wählen, mit OK bestätigen
- SCHALTZEIT wählen, mit OK bestätigen
- MONTAG erscheint, mit OK bestätigen
- BLOCK LOESCHEN wählen, mit OK bestätigen
- Mit ► MONTAG LOESCHEN etc. können auch einzelne Tage gelöscht werden.

Impuls programmieren



Beispiel: Pausenzeichen am Montag 8:05 Uhr für 5 s einschalten

- MENU drücken
- PROGRAMM wählen, mit OK bestätigen
- NEU wählen, mit OK bestätigen
- Mit ► IMPULS wählen, mit OK bestätigen
- EIN wählen, mit OK bestätigen
- Mit den Tasten + oder – Stunde, Minute, Sekunde (8:05) eingeben und mit OK bestätigen
- Mit den Tasten + oder – Dauer des Impulses in Minuten und Sekunden eingeben (5 s) und mit OK bestätigen. MONTAG erscheint.
- Tag auswählen, mit OK bestätigen
- KOPIEREN oder SPEICHERN wählen
- Zum Speichern ► drücken, mit OK bestätigen
- Zum Kopieren OK drücken

Zyklus programmieren

Neben Ein- und Ausschaltzeiten (Schaltzeit) sowie Kurzzeitimpulsen (Impuls) können auch Zykluszeiten (Zyklus) programmiert werden. Die Pulsdauer (+ Pulspause) ist begrenzt auf 17 h, 59 min, 59 s

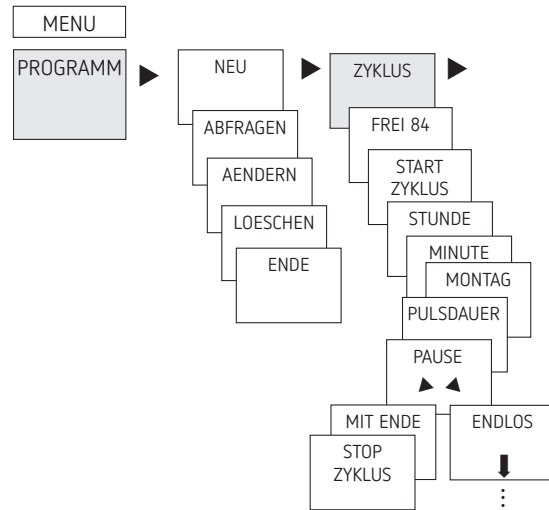
- ① Unter Zykluszeiten versteht man zyklisch wiederkehrende Zeitfunktionen wie Lüftersteuerungen, Urinalspülungen etc.

Beispiel: Wasserspülung Montag von 8:00 bis 20:30 Uhr alle 15 min für 20 s einschalten (8:00:00–8:00:20 Ein; 8:15:00–8:15:20 Ein; 8:30:00–8:30:20 Ein etc.)

Programmierung des Zyklus:

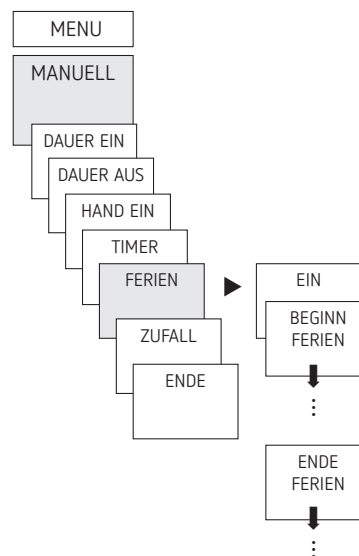
- Start Zyklus: Montag 8:00 Uhr
- Pulsdauer: 20 s
- Pausendauer (Pause): 14 min und 40 s
- Ende Zyklus: Montag 20:30 Uhr

- ① Anzahl der maximalen elektrischen Schaltspiele bei Verwendung der Zyklus-Funktion beachten.



- MENU drücken
- PROGRAMM wählen, mit OK bestätigen
- NEU wählen, mit OK bestätigen
- Mit ► ZYKLUS wählen, mit OK bestätigen
- START ZYKLUS erscheint, mit OK bestätigen
- Mit den Tasten + oder – Stunde, Minute, Tag (8:00 Uhr Montag) eingeben und mit OK bestätigen
- PULSDAUER (20 s) eingeben, mit OK bestätigen
- Pausendauer PAUSE (14 min und 40 s) eingeben, mit OK bestätigen
- MIT ENDE wählen, mit OK bestätigen
- STOP ZYKLUS erscheint, mit OK bestätigen
- Endzeiten des Zyklus (20:30 Uhr) eingeben und mit OK bestätigen

Ferienfunktion einstellen

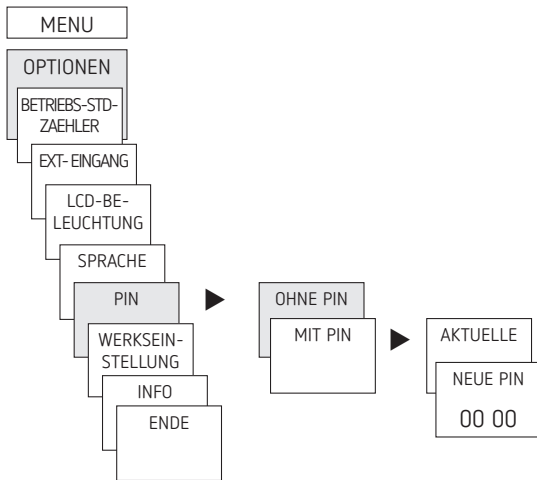


- MENU drücken
- MANUELL wählen, mit OK bestätigen
- FERIEN wählen, mit OK bestätigen
- EIN wählen, mit OK bestätigen
- BEGINN FERIEN wählen, mit OK bestätigen
- JAHR, MONAT, TAG, STUNDE eingeben, mit OK bestätigen
- ENDE FERIEN auswählen, mit OK bestätigen
- JAHR, MONAT, TAG, STUNDE eingeben, mit OK bestätigen

PIN-Code aktivieren

Der PIN-Code wird menügeführt in OPTIONEN eingestellt.

- ① Wenn Sie den PIN verloren haben, rufen Sie die Theben-Hotline an.
- ① Halten Sie die Seriennummer bereit.



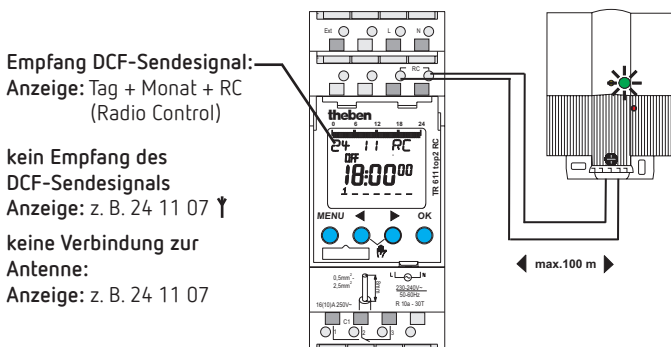
Empfang des Zeitsignals mit geeigneter Antenne top2 RC

- ① Hinweise aus der Bedienungsanleitung der Antenne top2 RC-DCF beachten.
- ① Durch Anschluss der Antenne top2 RC-DCF kann die Schaltuhr über ein DCF-Signal automatisch synchronisiert werden.
- ① Nach Netzanschluss bzw. Reset erfolgt ein Wechsel in die Automatik-Anzeige, sobald das DCF-Sendesignal empfangen wurde.

Zeitzoneanpassung

Nach erfolgreicher Synchronisation kann die Zeitzone im Menü ZEIT/DAT geändert werden.

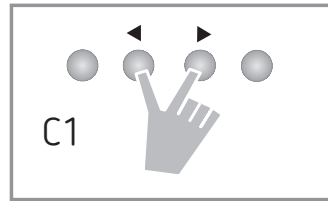
- Im Menü UHRZEIT (Anzeige: STUNDE AENDERN) die gültige Ortszeit (Zeitzone) korrigieren.



Hand- oder Dauerschaltung einstellen

Die Hand- oder Dauerschaltung kann menügeführt in MANUELL oder (in der Automatik-Anzeige) per Tastenkombination (siehe Bild) eingestellt werden.

- Handschaltung:
Umkehrung des Kanalzustandes bis zur nächsten automatischen bzw. programmierten Schaltung.
- Dauerschaltung:
Solange eine Dauerschaltung (Ein oder Aus) aktiviert ist, wirken die programmierten Schaltzeiten nicht



Handschaltung aktivieren

- Kurz beide Tasten gleichzeitig drücken

Dauerschaltung aktivieren

- 2 Sekunden beide Tasten gleichzeitig drücken

Hand-/Dauerschaltung aufheben

- Beide Tasten gleichzeitig drücken

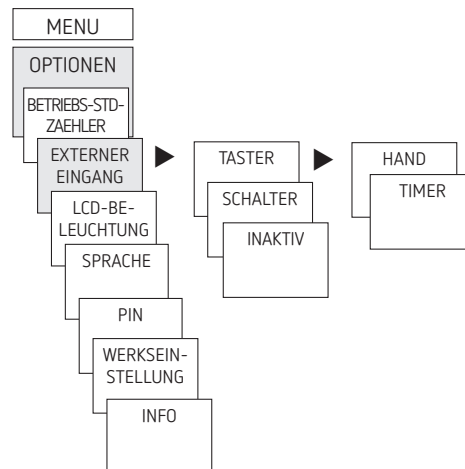
Externen Eingang einstellen

Für den Kanal lässt sich ein EXTERNER EINGANG (siehe Bild) mit unterschiedlichen Funktionen einstellen.

3 Untermenüs sind wählbar: Inaktiv, Taster-(Funktion), Schalter-(Funktion)

- INAKTIV: Der externe Eingang hat keine Funktion
- TASTER: Wählbar sind Hand (Handschaltung), Timer (Countdown-Timer)
- SCHALTER: Wählbar sind Dauer Ein, Dauer Aus

- ① Wird eine Funktion über einen externen Taster oder Schalter aktiviert, erscheint im Display EXTERN.



- MENU drücken, mit ▶ EXT EINGANG wählen und den Anzeigen im Display folgen

Betriebsstundenzähler

Die Betriebsstunden des Kanals (Relais) werden im Menü OPTIONEN angezeigt und gelöscht. Überschreiten die Betriebsstunden den im Menü Service eingestellten Wert, wird im Display SERVICE angezeigt.

Beispiel: Austausch eines Leuchtmittels nach 5.000 h.

- Betriebsstunden löschen oder den im Service eingestellten Wert erhöhen (z. B. auf 10.000 h)

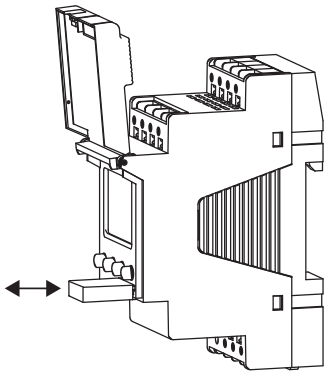
Speicherkarte OBELISK top2 verwenden

Sämtliche Funktionen können auch über die OBELISK-Software am PC eingestellt und mit der Speicherkarte auf das Gerät übertragen werden.

- Speicherkarte in die Zeitschaltuhr stecken
- Gespeicherte Schaltzeiten und Geräteeinstellungen in die Zeitschaltuhr ein-/auslesen oder Obeliskprogramm starten
- Speicherkarte nach dem Kopieren etc. abziehen

! Mechanische Belastung oder Verschmutzung bei Lagerung/ Transport vermeiden

① PC-Software OBELISK top2 erhältlich unter www.theben.de



Kopieren OBELISK → UHR

Kopiert das Schaltprogramm und wahlweise alle Einstellungen der Zeitschaltuhr (z. B. Externer Eingang, Zeitformat etc.) aus der Speicherkarte in die Zeitschaltuhr.

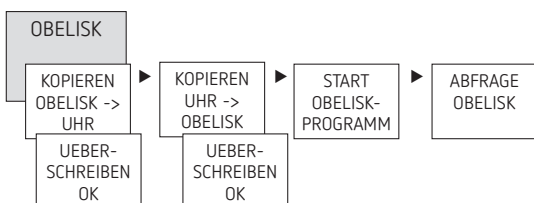
Kopieren UHR → OBELISK

Kopiert alle Schaltprogramme und Einstellungen von der Zeitschaltuhr auf die Speicherkarte.

OBELISK-Programm Starten

Übernimmt die Schaltzeiten, die auf der Speicherkarte programmiert sind.

Sobald die Speicherkarte entfernt wird, werden wieder die Schaltzeiten der Zeitschaltuhr aktiv.



Zeitschaltuhr resettet

- Gleichzeitig die 4 Tasten drücken
→ Sie können nun zwischen PROGRAMM BEHALTEN und PROGRAMM LOESCHEN wählen

6. Technische Daten

Betriebsspannung:	12 - 24 V, +10 % / -15 % 12 - 24 V DC, +10 % / -15 %
Frequenz:	50-60 Hz
Eigenverbrauch	0,9 W - 1,3 W
Schaltleistung max.:	16 A (bei 250 V, cos φ = 1)
Schaltleistung:	2 A (bei 250 V, cos φ = 0,6)
Schaltleistung min.:	10 mA/230 V AC 100 mA/24 V AC/DC
Kürzeste Schaltzeit:	1 s
Schutzart:	IP 20 nach EN 60529
Schutzklasse:	II nach EN 60730-1 bei bestimmungsgemäßer Montage bei Versorgung mit FELV und/oder Schalten von Netz
Schutzklasse:	III bei Versorgung mit SELV und Schalten von SELV
Betriebstemperatur:	-30 °C ... +55 °C
Gangreserve:	10 Jahre bei +20 °C
Ganggenauigkeit:	≤ ±0,25 s/Tag (25 °C)
Bemessungsstoßspannung:	4 kV
Verschmutzungsgrad:	2
Kontakt:	Wechsler
Glühlampenlast (230 V):	1400 W
Halogenlampenlast (230 V):	1400 W
Leuchtstofflampenlast: unkompensiert	1000 VA 80 W (max. 12 µF)
reihenkompensiert:	
parallelkompensiert:	
Kompaktleuchtstofflampen (EVG) 230 V:	30 W
LED-Lampen (<2 W) (230 V)	6 W
LED-Lampen (>2 W < 8 W) (230 V):	20 W
LED-Lampen (> 8 W) (230 V):	20 W
Zum Schalten von SELV und Netz zugelassen	

7. Kontakt

Theben AG
Hohenbergstr. 32
72401 Haigerloch
DEUTSCHLAND
Tel. +49 7474 692-0
Fax +49 7474 692-150

Hotline

Tel. +49 7474 692-369

hotline@theben.de

Addresses, telephone numbers etc.

www.theben.de