

DE Bewegungsmelder

theMova P360-100 UP WH
1030600
theMova P360-100 UP GR
1030601



| | |
|--|-----------|
| 1. Produktmerkmale | 4 |
| 2. Sicherheit | 5 |
| 3. Bestimmungsgemäße Verwendung | 6 |
| 4. Funktion | 6 |
| Funktionsbeschreibung | 7 |
| 5. Erfassungsbereich | 9 |
| Helligkeitsmessung | 10 |
| 6. Montage | 12 |
| UP-Montage | 12 |

Deckeneinbau-Montage 13

AP-Montage 14

7. Beschaltung 15

EinzelSchaltung 15

Parallelschaltung mehrerer Bewegungsmelder 16

8. Einstellungen 17

Einstellungen Kanal A Licht  17

Parameter via Fernbedienung 19

Steuerbefehle via Fernbedienung 21

Helligkeits-Schaltwert Kanal A Licht  22

Nachlaufzeit Kanal A Licht  23

Erfassungs-Empfindlichkeit 23

Gruppenadresse Kanal A Licht  25





LED-Anzeige Bewegung 25

Werkeinstellungen 26

9. Inbetriebnahme 27

Einschaltverhalten 27

Test Präsenz 27

10. Technische Daten 29

Produktübersicht 30

Störungsbeseitigung 31

Anzeige der LED 31

Garantieerklärung 32

Massbilder 34

11. Zubehör 35

12. Kontakt 37

1. Produktmerkmale

- Passiv-Infrarot-Bewegungsmelder für Deckenmontage
- Runder Erfassungsbereich 360°, bis zu Ø 24 m (452 m²)
- Einschränkung des Erfassungsbereichs mit Abdeckclips
- Automatische bewegungs- und helligkeitsabhängige Steuerung für Beleuchtung
- Mischlichtmessung für Fluoreszenzlampen (FL/PL/ESL), Halogen-/Glühlampen und LEDs geeignet
- Kanal A Licht: Relais, 230 V
- Betrieb als Vollautomat
- Helligkeitsschaltwert einstellbar, Teach-in Funktion
- Impulsfunktion für Treppenlicht-Zeitschalter
- Nachlaufzeit einstellbar
- Erfassungsempfindlichkeit einstellbar
- Durch werkseitige Voreinstellung sofort betriebsbereit
- Testbetrieb zur Überprüfung von Funktion und Erfassungsbereich
- Deckeneinbau in UP-Dose
- Deckenaufbau möglich mit AP-Rahmen, IP44 (optional)
- Benutzer-Fernbedienung «theSenda S» (optional)



- Management-Fernbedienung «SendoPro» (optional)
- Installations-Fernbedienung «theSenda P» (optional)

2. Sicherheit



WARNUNG

Lebensgefahr durch elektrischen Schlag oder Brand!

- Montage ausschließlich von Elektrofachkraft durchführen lassen!

- Arbeiten an elektrischen Anlagen dürfen nur von Elektrofachkräften oder von unterwiesenen Personen unter Leitung und Aufsicht einer Elektrofachkraft entsprechend den elektrotechnischen Regeln vorgenommen werden!
- Beachten Sie die landesspezifischen Sicherheitsbestimmungen zu Arbeiten an elektrischen Anlagen! Vor Montage Leitung spannungsfrei schalten!
- Das Gerät ist wartungsfrei. Beim Öffnen oder Eindringen in das Gerät mit irgendwelchen Gegenständen erlischt die Garantie.

3. Bestimmungsgemässe Verwendung

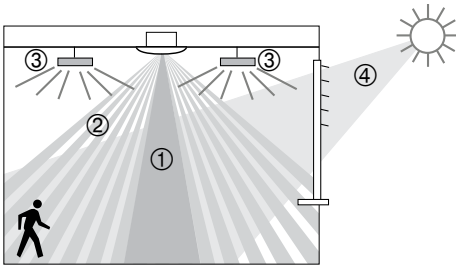
Der Bewegungsmelder ist für die Installation im Innenraum vorgesehen. Der Bewegungsmelder dient ausschliesslich dem zwischen Hersteller und Anwender vertraglich vereinbarten Verwendungszweck. Eine andere oder darüber hinausgehende Benutzung gilt als nicht bestimmungsgemäss. Für hieraus resultierende Schäden haftet der Hersteller nicht.

4. Funktion

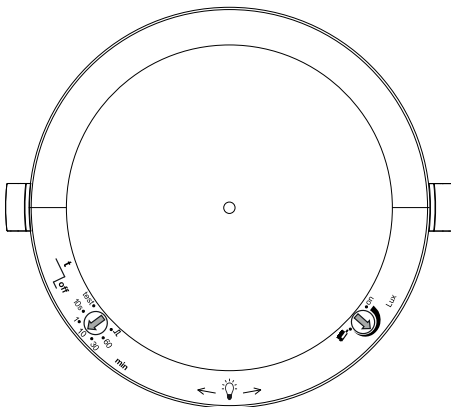
Der Bewegungsmelder wird vorzugsweise in Durchgangsbereichen wie Korridoren, Treppen, Eingangs-, Lager-, Sporthallen und Garagen zur komfortablen und energieeffizienten Steuerung von Beleuchtung eingesetzt. Der Schaltkontakt «Licht» schaltet die Beleuchtung bei Anwesenheit und ungenügender Helligkeit ein, bei Abwesenheit aus.



Funktionsbeschreibung



- ① Mischlichtmessung
- ② Bewegungserfassung
- ③ Kunstlicht
- ④ Einfallendes Tageslicht



Einstellungen am theMova P360-100

- ① Helligkeits-Sollwert (Lux)

② Nachlaufzeit Licht

③ Mechanische Sicherheitsverriegelung

Kanal A Licht

Das Schaltverhalten wird durch Anwesenheit und Umgebungshelligkeit gesteuert. Der Schaltkontakt des Kanal A Licht schliesst bei Dunkelheit und Anwesenheit. Er öffnet verzögert mit der eingestellten Nachlaufzeit bei Abwesenheit.

Nachlaufzeit

Die Nachlaufzeit ermöglicht ein verzögertes Ausschalten der Beleuchtung, nachdem der Raum verlassen wurde. Die Nachlaufzeit ist in einem Bereich von 10 s bis 60 min einstellbar.

Vollautomat

Die Beleuchtungssteuerung des Bewegungsmelders erfolgt vollautomatisch für mehr Komfort. Als «Vollautomat» schaltet die Beleuchtung automatisch ein und aus.

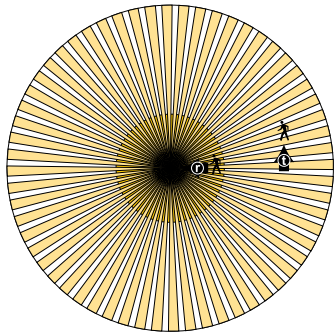
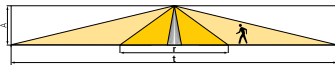
Impulsfunktion

Zur Ansteuerung bestehender Treppenlicht-Zeit-schalter kann die Nachlaufzeit auf Impuls gestellt werden. Dabei erzeugt der Lichtausgang bei Anwesenheit und Dunkelheit alle 10 s einen Impuls von 0.5 s Dauer.



5. Erfassungsbereich

Der runde Erfassungsbereich des Bewegungsmelders theMova P deckt einen grossen Erfassungsbereich ab und ermöglicht bei vielen Anwendungen eine vollständige Raumabdeckung. Beachten Sie, dass gehende Personen in unterschiedlich grossen Bereichen erfasst werden. Die empfohlene Montagehöhe liegt bei 2,0 m – 6,0 m. Mit zunehmender Montagehöhe verringert sich die Empfindlichkeit. Weiter vergrössern sich die Grösse und Abstand zwischen den aktiven und passiven Zonen des Bewegungsmelders. Die Erfassungsreichweite nimmt mit zunehmender Temperatur ab.

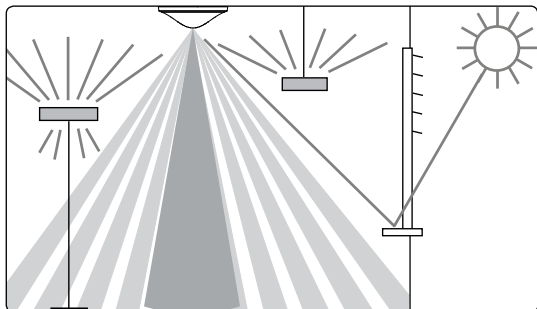




| Montagehöhe (A) | gehende Personen Frontal (r) | | gehende Personen Quer (t) | |
|-----------------|------------------------------|-------|---------------------------|--------|
| 2,0 m | 28 m ² | Ø 6 m | 380 m ² | Ø 22 m |
| 2,5 m | 38 m ² | Ø 7 m | 415 m ² | Ø 23 m |
| 3,0 m | 50 m ² | Ø 8 m | 452 m ² | Ø 24 m |
| 3,5 m | 50 m ² | Ø 8 m | 452 m ² | Ø 24 m |
| 4,0 m | 50 m ² | Ø 8 m | 452 m ² | Ø 24 m |
| 5,0 m | 50 m ² | Ø 8 m | 452 m ² | Ø 24 m |
| 6,0 m | 50 m ² | Ø 8 m | 452 m ² | Ø 24 m |
| 10,0 m | 50 m ² | Ø 8 m | 491 m ² | Ø 25 m |

Helligkeitsmessung

Der Bewegungsmelder misst die Umgebungshelligkeit unterhalb des Melders. Die Lichtmesszone bildet auf Tischhöhe ein Rechteck ab von etwa 2 x 3.5 m ab. Der Montageort wird zur Referenz des Beleuchtungsniveaus. Die Lichtmessung ist ausgeschaltet, wenn das Lichtrelais eingeschaltet ist. Wird die Helligkeitsmessung deaktiviert, schaltet der Kanal A Licht nur in Abhängigkeit der Präsenz (Helligkeits-Schaltwert über die Fernbedienung auf «Messung aus» oder Potentiometer Helligkeits-Schaltwert auf «on» gesetzt).



Geeignete Lampenlasten

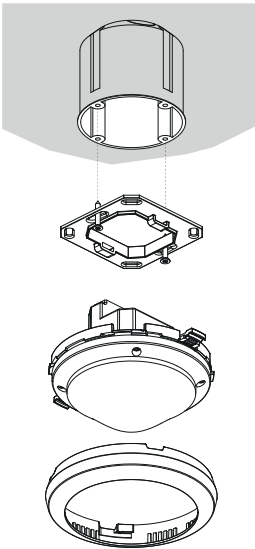
Der Bewegungsmelder ist für den Betrieb von Fluoreszenzlampen, Kompaktleuchtstofflampen, Halogen-, Glühlampen sowie LEDs konzipiert. Aufgrund der hohen Einschaltströme von EVG's sowie LED-Drivern ist die maximal schaltbare Anzahl beschränkt. Abhilfe bei grossen Lasten schafft die Verwendung eines externen Schützes. Sämtliche geschalteten Lasten müssen fachgerecht entstört werden.



6. Montage

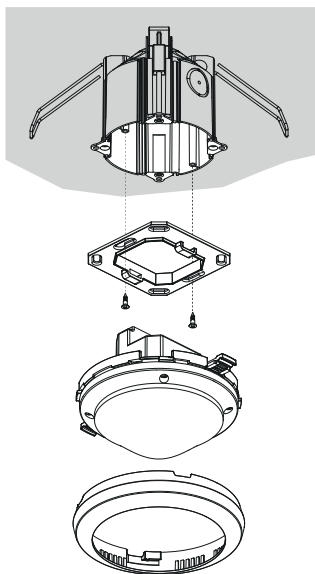
UP-Montage

Die Unterputz-Montage des Bewegungsmelders erfolgt über eine Standard-UP-Einbaudose Größe 1.



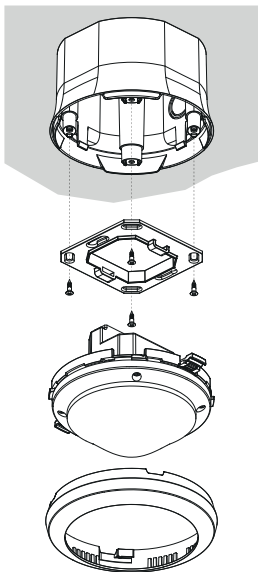
Deckeneinbau-Montage

Für einen vereinfachten Deckeneinbau des Bewegungsmelders ist eine Decken-Einbaudose 73A erhältlich (siehe Zubehör). Diese stellt zugleich Zugentlastung und Berührungsschutz sicher. Der Einbaudurchmesser beträgt 72 mm (Bohrdurchmesser 73 mm).



AP-Montage

Für die Aufputz-Montage ist ein AP-Rahmen 110A erhältlich, Schutzart IP44 (siehe Zubehör).

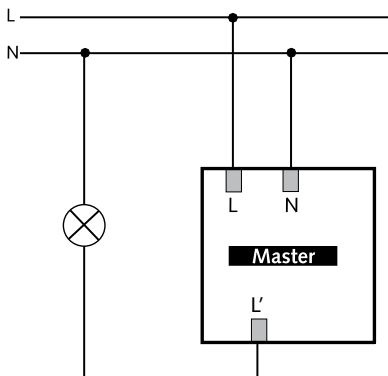


7. Beschaltung

Die Bewegungsmelder werden als Master in Einzelschaltung betrieben. Bei Parallelschaltung der Ausgänge Licht (L') ist sicherzustellen, dass alle parallelgeschalteten Melder an der gleichen Phase angeschlossen sind.

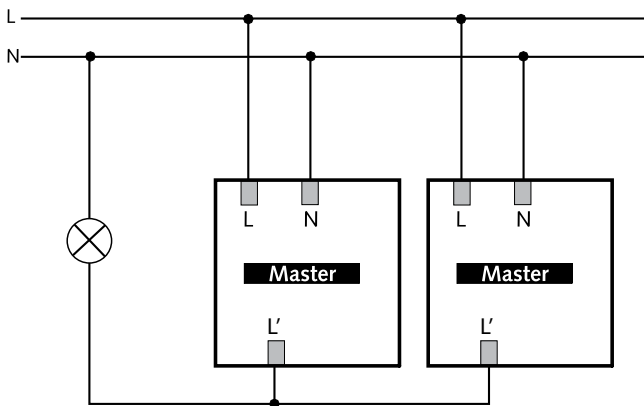
Einzelschaltung

In der Einzelschaltung erfasst der Bewegungsmelder als Master Anwesenheit und Helligkeit und steuert die Beleuchtung.



Parallelschaltung mehrer Bewegungsmelder

- Schaltkontakte mehrerer Melder direkt verbinden.
- Helligkeits-Schaltwert und Nachlaufzeit bei allen Meldern einstellen.
- Die zulässige Gesamtbelastung erhöht sich nicht.



8. Einstellungen

Die Bewegungsmelder werden mit einer Grundeinstellung einsatzbereit ausgeliefert. Die Vorgaben sind Richtwerte. Für die Inbetriebnahme sind optional die Fernbedienungen «SendoPro 868-A» und «theSenda P» erhältlich. Sie ermöglichen das Einstellen der gewünschten Einstellungen auf Distanz.


Einstellungen Kanal A Licht

Potentiometer Helligkeits-Schaltwert «Lux»

Mit dem Potentiometer Lux kann der gewünschte Helligkeits-Schaltwert eingestellt werden. Der Einstellbereich liegt etwa bei 30 bis 1000 Lux. Die Voreinstellung ab Werk liegt bei 300 Lux.

Mit der Management-Fernbedienung «SendoPro 868-A» können Helligkeits-Schaltwerte von 30 bis 3000 Lux eingestellt werden.



Teach-in : Wird das Potentiometer Lux in Stellung Teach-in gebracht, beginnt die LED 20 Sekunden lang zu blinken. Sobald die LED aufhört zu blinken, wird der aktuell gemessene Helligkeitwert als neuer Helligkeits-Schaltwert übernommen. Wenn die Position Teach-in verlassen wird, wird der

eingestellte Wert auf dem Potentiometer LUX als neuer Helligkeits-Schaltwert übernommen.

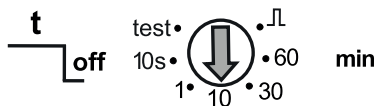
Das Teach-in kann auch mit den Fernbedienungen «SendoPro 868-A» und «theSenda P» durchgeführt werden. In diesem Fall wird der aktuell gemessene Helligkeitswert sofort als neuer Helligkeits-Schaltwert übernommen.

Auf der Potentiometerstellung «on» wird die Helligkeitsmessung deaktiviert. Der Kanal Licht schaltet dann nur in Abhängigkeit der Präsenz.

Potentiometer Nachlaufzeit Licht

Folgende Richtwerte haben sich in der Praxis bewährt und werden zur Einstellung empfohlen:

- Durchgangszonen (kein Arbeitsbereich) ca. 5 min
- Arbeitsbereiche (Büro, Hallen) ca. 10 min
- \sqcup «Impuls» : Ansteuerung Treppenlicht-Zeit-schalter (0,5 s «on» / 10 s «off»)
- «test»: Test Präsenz



Parameter via Fernbedienung

Für die Unterstützung während der Inbetriebnahme sowie für Service-Arbeiten können folgende Parameter mit der Fernbedienung abgefragt oder verändert werden:

| Parameter | Beschreibung | Abfragbar Sendo-Pro 868-A | Änderbar Sendo-Pro 868-A | Änderbar the-Senda P |
|--|-------------------------------------|---------------------------------|--------------------------------|-------------------------|
| Helligkeits-Schaltwert Kanal A Licht | Wertebereich in Lux | x | x | x |
| | Messung aus | x | x | |
| Helligkeits-Istwert Kanal A Licht | Wertebereich in Lux | x | | |
| Nachlaufzeit Kanal A Licht | Wertebereiche in Sekunden / Minuten | | x | x |
| | Impuls | | x | x |
| Erfassungsempfindlichkeit (PIR) | Wertebereich in Stufen | | x | x |
| Gruppenadresse Kanal A Licht | Alle / I / II / III | | x | |



| Parameter | Beschreibung | Abfrag- bar Sendo- Pro 868-A | Änder- bar Sendo- Pro 868-A | Änder- bar the- Senda P |
|-----------------------------|--------------|--|---|----------------------------------|
| LED- Anzeige Bewegung | Aus / Ein | | x | |

Die Parameter werden mit der Management-Fernbedienung «SendoPro 868-A» oder Installations-Fernbedienung «theSenda P» per Infrarot zum Bewegungsmelder gesendet. Geänderte Parameter werden vom Melder sofort übernommen und angewendet.

Mit der Management-Fernbedienung «Sendo-Pro 868-A» können Parameter abgefragt werden, indem die Werte stufenweise zum Melder gesendet werden. Liegt der gesendete Wert unterhalb des eingestellten Parameters, leuchtet die LED kurz auf. Ist der gesendete Wert gleich oder liegt er oberhalb des eingestellten Parameters, flackert die LED 2 Sekunden lang.



Steuerbefehle via Fernbedienung

| Steuerbefehl | Beschreibung | Auslösbar Senda-Pro 868-A | Auslösbar the-Senda P |
|------------------------|--|---------------------------|-----------------------|
| Teach-in Kanal A Licht | Der aktuell gemessene Helligkeitswert wird als Helligkeitsschaltwert übernommen. Werte ausserhalb des zulässigen Bereichs werden automatisch auf den entsprechenden Grenzwert gesetzt. | x | x |
| Licht schalten | Lichtgruppe kann ein- und ausgeschaltet werden. | x | x |
| Test Präsenz | Ein / Aus | x | x |
| Neustart | Melder neustarten | x | x |
| Werkseinstellungen | Sämtliche Parameter und Einstellungen auf Auslieferungszustand setzen. | x | |



Helligkeits-Schaltwert Kanal A Licht

Der Helligkeits-Schaltwert definiert die minimal gewünschte Helligkeit. Die aktuell vorherrschende Helligkeit wird unterhalb des Bewegungsmelders gemessen. Liegt die vorherrschende Helligkeit unterhalb des Schaltwerts, wird das Licht, sofern Bewegung detektiert, eingeschaltet.

Wertebereich

| | |
|--|--------------------------|
| Lux-Werte mit Management-Fernbedienung «SendoPro 868-A» | 30 - 3000 Lux |
| Bei der Installations-Fernbedienung «theSenda P» stehen folgende Werte zur Verfügung | 30, 300, 500, 800 lux |


(Der aktuell gemessene Helligkeitswert (Lux) kann bei der Management-Fernbedienung «SendoPro 868-A», mit dem Steuerbefehl Teach-in oder mit der Installations-Fernbedienung «theSenda P» mit der Taste Teach-in übernommen werden.)

Werte ausserhalb des zulässigen Bereichs werden automatisch auf den entsprechenden Grenzwert gesetzt.



- Deaktivierung der Helligkeitsmessung (Die Helligkeit hat keinen Einfluss)


Der Kanal A Licht schaltet immer bei An- / Abwesenheit.

| | |
|--|---|
| Management-Fernbedienung «SendoPro 868-A» Installations-Fernbedienung «theSenda P» | Messung aus Taste  |
|--|---|

Nachlaufzeit Kanal A Licht

Wertebereich

| | |
|--|---|
| Einstellbare Werte mit Management-Fernbedienung «SendoPro 868-A» | 10 s - 60 min |
| Bei der Installations-Fernbedienung «theSenda P» stehen folgende Werte zur Verfügung | 10 s, 30 s, 60 s, 2 min, 10 min, 20 min, 60 min |

| | |
|---|---|
| Ansteuerung für Treppenlicht-Zeitschalter (0,5 s «on» / 10 s «off») | |
| «SendoPro 868-A» | Impuls |
| «theSenda P» | Taste  1 |

Erfassungs-Empfindlichkeit

Der Melder hat 5 Empfindlichkeits-Stufen. Die Basiseinstellung ist die mittlere Stufe (3).

Durch Anwahl des Betriebszustandes Test Präsenz wird die eingestellte Empfindlichkeits-Stufe nicht verändert.

Mit der Management-Fernbedienung «SendoPro 868-A» können die Stufen 1 bis 5 ausgewählt werden und zum Melder gesendet werden.

Mit der Installations-Fernbedienung «theSenda P» kann die Empfindlichkeit bei jedem Tastendruck um eine Stufe reduziert oder erhöht werden.

| Stufe | Empfindlichkeit |
|-------|--------------------|
| 1 | sehr unempfindlich |
| 2 | unempfindlich |
| 3 | Standard |
| 4 | empfindlich |
| 5 | sehr empfindlich |



Gruppenadresse Kanal A Licht

Dieser Parameter wird bei Verwendung der Benutzer-Fernbedienung «theSenda S» angewendet. Dem Kanal A Licht kann eine Gruppenadresse zugeordnet werden.

Die Gruppenadressen im Melder können mit der «theSenda S» oder mit der «SendoPro 868-A» programmiert werden.

Wertebereich Gruppenadresse

| | |
|-------------------------------------|------------------|
| Einstellbare Werte «SendoPro 868-A» | I, II, III, Alle |
| Einstellbare Werte «theSenda S» | I, II |

LED-Anzeige Bewegung

Die Bewegungsdetektion kann mittels der LED angezeigt werden.

Wertebereich

| | |
|--|-----|
| Keine Anzeige der Bewegungsdetektion. | Aus |
| Die LED ist bei erkannter Bewegung eingeschaltet, ansonsten ausgeschaltet. | Ein |

Einstellung nur mit «SendoPro 868-A» möglich.



Werkeinstellungen

Der Bewegungsmelder theMova P360-100 wird mit folgenden Parameterwerten ausgeliefert:

| Parameter | Wert |
|--------------------------------------|---------|
| Helligkeits-Schaltwert Kanal A Licht | 300 Lux |
| Nachlaufzeit Kanal A Licht | 10 min |
| Erfassungs-Empfindlichkeit (PIR) | Stufe 3 |
| Gruppenadresse Kanal A Licht | I |
| LED-Anzeige Bewegung | Aus |



9. Inbetriebnahme

Einschaltverhalten

Nach jedem Zuschalten der Spannung durchläuft der Bewegungsmelder zunächst eine Aufstartphase von 30 s, danach wechselt er in den normalen Betrieb. Eine LED zeigt den aktuellen Zustand an:

1. Aufstartphase (30 s)

- Die rote LED blinkt im Sekundentakt, Schaltkontakt ist geschlossen (Licht ein). Damit wird automatisch auch die Verdrahtung überprüft.
- Der Melder reagiert nicht auf einige Fernbedienungsbeefehle.
- Bei Abwesenheit öffnet der Schaltkontakt nach 30 s.

2. Betrieb

Der Melder ist betriebsbereit (LED aus).

Test Präsenz

Der Testbetrieb Präsenz dient der Überprüfung des Erfassungsbereiches. Der Testbetrieb Präsenz kann mit der Management-Fernbedienung «SendoPro 868-A» und Installations-Fernbedienung «the-Senda P» oder über das Potentiometer Nachlaufzeit Licht aktiviert werden.




Einstellung des Testbetriebs Präsenz mit Fernbedienung

- Bei der Einstellung des Testbetriebs mit der Fernbedienung geht der Melder direkt in den Testbetrieb:
 - Jede Bewegung wird durch die LED angezeigt.
 - Bei Bewegung schliesst der Schaltkontakt Licht.
 - Bei Abwesenheit öffnet der Schaltkontakt Licht nach 10 s.
 - Helligkeitsmessung deaktiviert, Melder reagiert nicht auf Helligkeit.
 - Teach-in kann im Testbetrieb nicht aktiviert werden.
- Nach 10 min endet der Testbetrieb automatisch. Der Melder führt einen Neustart aus (siehe Einschaltverhalten).



10. Technische Daten

| | |
|---|--|
| Betriebsspannung | 110-230 V AC + 10 % / - 15% |
| Frequenz | 50-60 Hz |
| Vorgeschaltetes Schutzgerät: | 13 A |
| Eigenverbrauch | ca. 0.1 W |
| Montageart | Deckenmontage; UP/AP oder Deckeneinbau |
| Montagehöhe | 2,0 – 10,0 m |
| Mindesthöhe | > 1,7 m |
| Erfassungsbereich | horizontal 360° vertikal 150° |
| Maximale Reichweite | Ø 8 m (Mh. 3 m) / 50 m ² radial gehend Ø 24 m (Mh. 3 m) / 452 m ² tangetial gehend |
| Einstellbereich Helligkeits-Schaltwert | 30 – 3000 Lux |
| Nachlaufzeit Licht | 10 s – 60 min / Impuls |
| Kanal A Licht | Relais 230 V / 10 A, µ-Kontakt |
| Max. Schaltleistung ohmsch | cos φ = 1 2300 W / max. 10 A ☀ |
| Max. Schaltleistung | cos φ = 0,5 1150 VA / max. 5 A  |
| Max. Schaltleistung LED | siehe Hersteller betref- fend cos φ |
| Richtwerte | < 2 W : 60 W / > 2 W : 180 W |
| Richtwert max. Einschaltstrom | 800 A / 200 μ s |



| | |
|---------------------------|---|
| Maximale Anzahl EVG T5/T8 | 16x 54/58 W, 24x 35/36 W 8x 2x 54/58 W 12x 2x 35/36 W |
| Anschlussart | Schraubklemmen |
| Max. Leitungsquerschnitt | max. 2 x 2.5 mm ² |
| Grösse Unterputzdose | Gr. 1, Ø 55 mm (NIS, PMI) |
| Schutzart | IP 40 (im eingebauten Zustand) |
| Umgebungstemperatur | -15 °C – 50 °C |
| CE-Konformitätserklärung | Dieses Gerät entspricht den Schutzbestimmungen der EMV-Richtlinie 2004/108/EG sowie der NSR 2006/95/EG. |



Produktübersicht

| Montageart | Kanal | Betriebsspannung | Farbe | Typ | Artikelnummer |
|---------------|-------|------------------|---------------------------------|-------------------|---------------|
| Deckenmontage | Licht | 110-230 V AC | Weiß | theMova P360 -100 | 1030600 |
| Deckenmontage | Licht | 110-230 V AC | Grau | theMova P360 -100 | 1030601 |
| Deckenmontage | Licht | 110-230 V AC | Sonderfarbe gemäss Kundenangabe | theMova P360 -100 | 1030603 |

Störungsbeseitigung

| Störung | Ursache |
|--|---|
| Licht schaltet nicht ein bei Anwesenheit und Dunkelheit | Luxwert zu tief eingestellt; Licht wurde mit Fernbedienung «theSenda S» ausgeschaltet; Person nicht im Erfassungsbereich; Hinderniss(e) stören Erfassung; Nachlaufzeit zu kurz eingestellt |
| Licht schaltet nicht aus bzw. Licht schaltet spontan ein bei Abwesenheit | Nachlaufzeit abwarten; thermische Störquellen im Erfassungsbereich: Heizlüfter, Glühbirne / Halogenstrahler, sich bewegende Objekte (z. B. Vorhänge bei offenen Fenstern); Last (EVGs, Relais) nicht entstört |
| Fehlerblinker (4 x pro Sekunde) | Fehler im Selbsttest; Gerät nicht funktionstüchtig! |



Anzeige der LED

| LED | Beschreibung |
|----------------------------|--|
| Blinken im 1 Sekunden-Takt | Der Bewegungsmelder befindet sich in der Aufstartphase. |
| Flackern während 2 s | Der via Infrarot von der Fernbedienung gesendete Befehl wurde vom Bewegungsmelder angenommen. |
| Kurzes Aufleuchten | Der gesendete Befehl von der Fernbedienung via Infrarot wurde vom Bewegungsmelder abgewiesen. Der Befehl ist nicht gültig. Gewählter Meldertyp oder Parameter auf der SendaPro prüfen. |

| LED | Beschreibung |
|--------------------------------------|---|
| Schnelles Blinken | Fehlerblinken; Der Bewegungsmelder hat einen Fehler festgestellt. |
| Flackern während 20 s | Teach-in über Potentiometer ist aktiviert. |
| Leuchtet oder flackert unregelmässig | Der Bewegungsmelder befindet sich im Test Präsenz oder «LED-Anzeige Bewegung» ist aktiviert. Die LED zeigt das Erkennen von Bewegungen. |



Garantieerklärung

ThebenHTS-Bewegungsmelder sind mit größter Sorgfalt und modernsten Technologien gefertigt und qualitätsgeprüft. ThebenHTS AG gewährleistet daher eine einwandfreie Funktion bei sachgemäßer Anwendung. Sollte sich dennoch ein Mangel zeigen, leistet ThebenHTS AG im Umfang der Allgemeinen Geschäftsbedingungen Gewähr.

Beachten Sie bitte besonders:

- dass die Gewährleistungsfrist 24 Monate ab Herstellungsdatum beträgt.
- dass die Gewährleistung erlischt, wenn Sie oder Dritte Änderungen oder Reparaturen an den Geräten vornehmen.

- dass, sofern der Bewegungsmelder an ein softwaregesteuertes System angeschlossen wird, die Gewährleistung für diesen Anschluss nur bei Einhaltung der angegebenen Schnittstellenspezifikation gültig ist.

Wir verpflichten uns, alle Teile des Liefergegenstandes, die nachweisbar infolge schlechten Materials, fehlerhafter Konstruktion oder mangelnder Ausführung bis zum Ablauf der Gewährleistungsfrist schadhaft oder unbrauchbar werden, so rasch wie möglich auszubessern oder zu ersetzen.

Einsendung

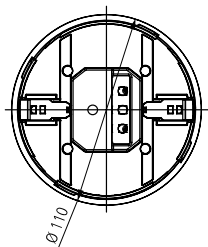
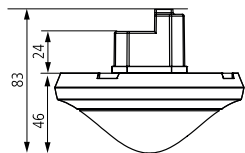
Im Gewährleistungsfall senden Sie das Gerät zusammen mit dem Lieferschein und einer kurzen Fehlerbeschreibung an den zuständigen Fachhändler.

Gewerbliche Schutzrechte

Konzept sowie Hard- und Software dieser Geräte sind urheberrechtlich geschützt.



Massbilder



11. Zubehör

AP-Rahmen 110A WH

Artikel-Nr.: 9070912

Details > www.theben.de / www.theben-hts.ch



AP-Rahmen 110A GR

Artikel-Nr.: 9070913

Details > www.theben.de / www.theben-hts.ch

DE (Deckeneinbau)-Dose 73A

Artikel-Nr.: 9070917

Details > www.theben.de / www.theben-hts.ch



Abdeckclip für Bereichseinschränkung

Artikel-Nr.: 9070921

Details > www.theben.de/www.theben-hts.ch

SendoPro 868-A

Artikel-Nr.: 9070675

Details > www.theben.de/www.theben-hts.c'



theSenda S

Artikel-Nr.: 9070911

Details > www.theben.de/www.theben-hts.ch



theSenda P

Artikel-Nr.: 9070910

Details > www.theben.de / www.theben-hts.ch



12. Kontakt

Schweiz

ThebenHTS AG

Im Langhag 7b

8307 Effretikon

SCHWEIZ

Tel. +41 52 355 17 00

Fax +41 52 355 17 01

Hotline

Tel. +41 52 355 17 27

support@theben-hts.ch

www.theben-hts.ch

Alle Länder ohne Schweiz

Theben AG

Hohenbergstraße 32

72401 Haigerloch

GERMANY

Tel.: +49 (0)7474/692-0

Fax: +49 (0)7474/692-150

Hotline

Tel.: +49 (0)7474/692-369

hotline@theben.de

www.theben.de

