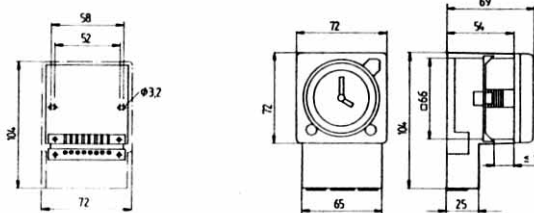
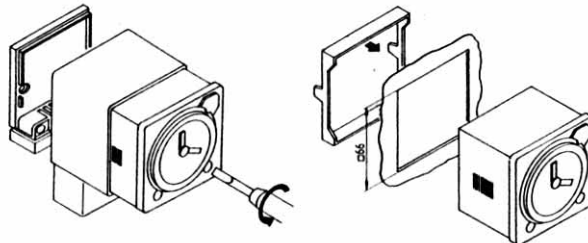
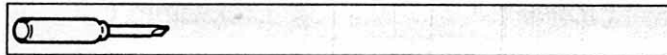


Bedienungsanleitung

SYN 269 g  
SUL 289 g



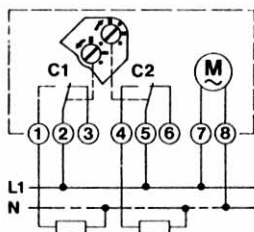
theben



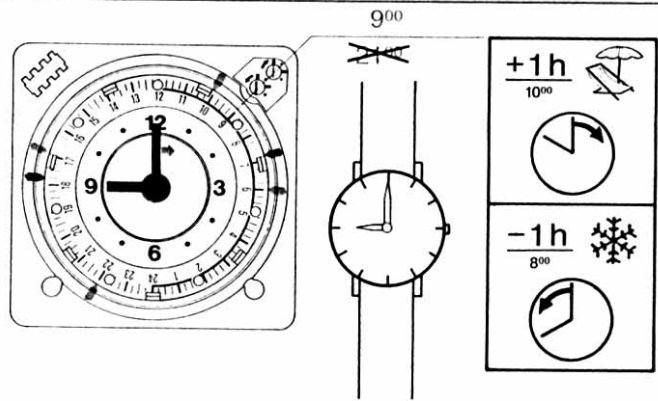
SYN 269 g  
230 V / 50 Hz  
SUL 289 g  
Quartz \* R = 3d (72 h)  
230 V / 45 - 60 Hz

\* Quarzwerk läuft bei angelegter Spannung nach wenigen Minuten von selbst an. Die volle Gangreserve wird nach ca. 3 Tagen erreicht.

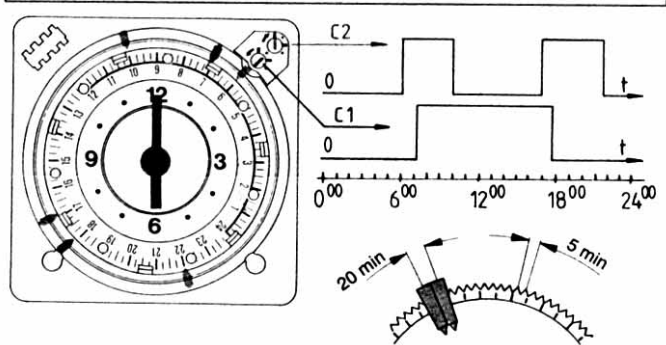
**D MONTAGEHINWEISE**  
**Sicherheitshinweis:** Der Anschluß und die Montage elektrischer Geräte dürfen nur durch eine Elektrofachkraft erfolgen. Eingriffe und Veränderungen am Gerät führen zum Erlöschen des Garantieanspruches. Die nationalen Vorschriften und die jeweils gültigen Sicherheitsbestimmungen sind zu beachten.



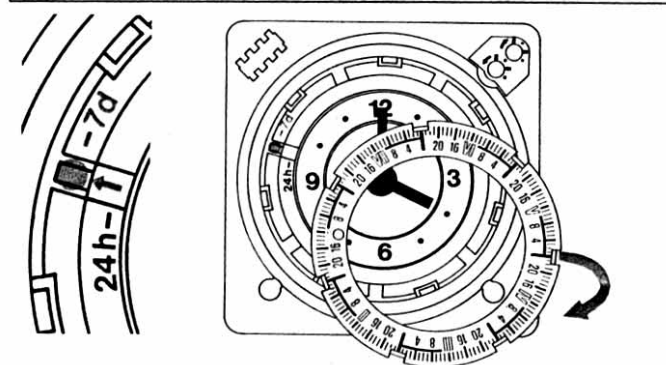
⌚



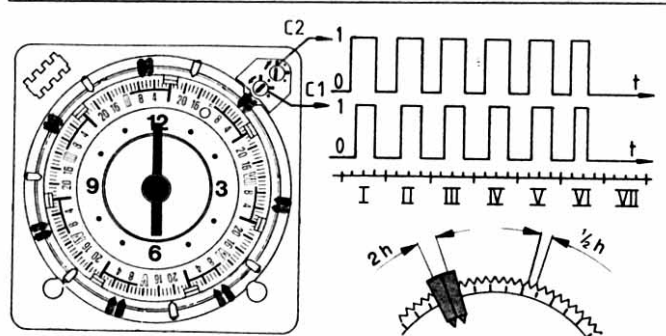
24 h Programm



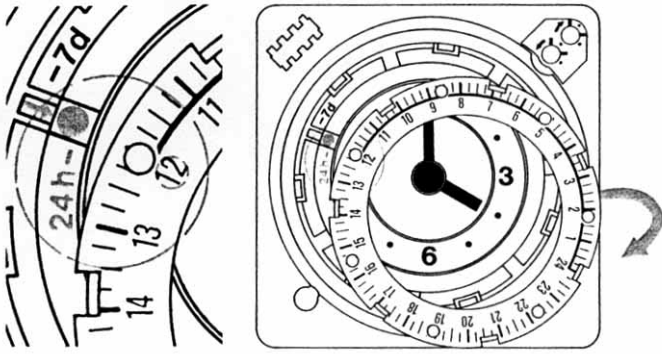
24 h → 7 d Programm



7 d Programm

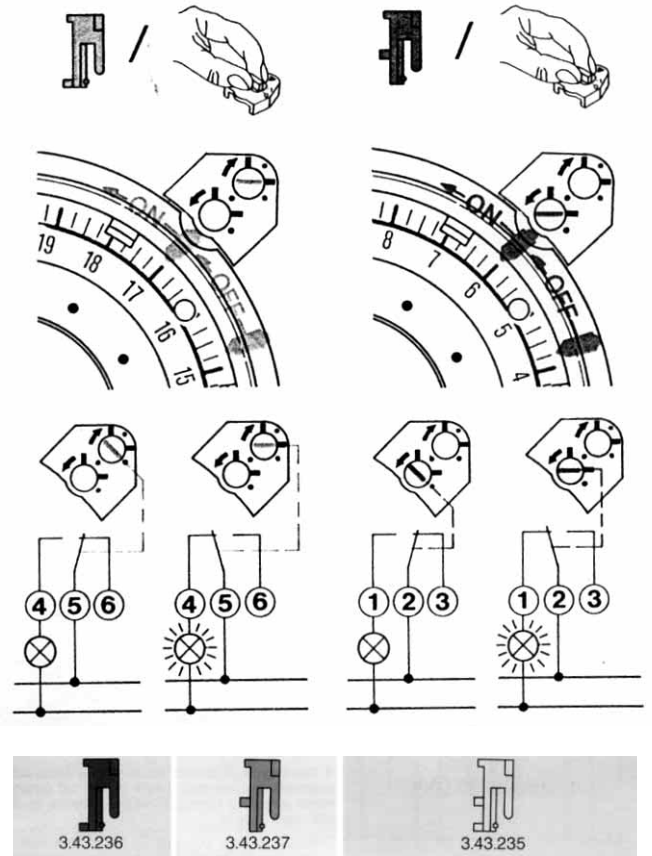


## 7 d → 24 h Programm



## Programm C 2

## Programm C 1



### Schaltscheibe programmieren

rot: ④ ⑤ und ⑤ ⑥ abwechselnd ein – aus  
 blau: ① ② und ② ③ abwechselnd ein – aus  
 weiß: ① ② – ② ③ und ④ ⑤ – ⑤ ⑥ gemeinsam oder abwechselnd ein – aus. Schaltdifferenz zwischen den Kontakten bis zu 5 Min. (24 Std.).

**Handscharter zur Einstellung der richtigen Programmfolge (EIN/AUS)**  
 Handscharter nur in Richtung der Markierungspeile drehen, dabei sollte kein Schaltreiter im Eingriff sein.

**D** Die Schaltuhren stimmen mit den europäischen Richtlinien 73/23/EWG (Niederspannungsrichtlinie) und 89/336/EWG (EMV-Richtlinie) überein. Werden die Schaltuhren mit anderen Geräten in einer Anlage verwendet, so ist darauf zu achten, daß die gesamte Anlage keine Funkstörung verursacht.

Deutsch

**D** Theben AG  
 Postfach 56, D-72394 Haigerloch  
 Telefon (0 74 74) 692-0, Telefax: (0 74 74) 692 150  
 Kundendienst  
 Telefon (0 74 74) 692-177, Telefax (0 74 74) 692-207 www.theben.de

**A** SIBLIK ELEKTRIK GES.M.B.H & CO.KG,  
 Murbangasse 6,  
 1100 Wien,  
 Tel. 01/680060, Fax. 01/68006543

**CH** Theben (Schweiz) AG  
 Schwettstrasse 152  
 5704 Egliswil  
 Telefon 062/7753811  
 Telefax 062/7753812

DEUTSCH