

thebenHTS307393
1103110501**IT** Rivelatori di presenzatheRonda S360-101 UP WH
2080525
theRonda S360-101 UP GR
2080526

1. Caratteristiche del prodotto

- Rivelatore di presenza a infrarossi passivi per montaggio a soffitto
- Range di rilevamento circolare 360°, fino a Ø 9 m (64 m²)
- Limitazione del range di rilevamento con clip di copertura
- Comando automatico in funzione della presenza e luminosità per illuminazione e RCV
- Misurazione in luce mista adatta per lampade fluorescenti (FL/PL/ESL), lampade alogene e a incandescenza e LED
- Canale A luce: relè esterno, 230 V
- Funzionamento commutabile tra completamente automatico o semiautomatico
- Valore di luminosità predefinito impostabile, funzione Teach-in
- Riduzione del tempo di coda in caso di presenza breve (presenza a breve tempo)
- Soluzioni di collegamento per tasti o interruttori per commutazione manuale con riconoscimento automatico di tasti/interruttori
- Funzione ad impulso per temporizzatore luce scale
- Canale H, presenza: relè, a potenziale zero ad es. per comando RCV
- Possibilità di impostare ritardo di inserimento e tempo di coda
- Sensibilità di rilevamento regolabile
- Immediatamente pronto all'esercizio grazie alla preimpostazione di fabbrica
- Modalità di test per la verifica della funzione e del range di rilevamento
- Ampliamento del range di rilevamento grazie al collegamento master/slave e master/master, possono essere collegati in parallelo al massimo 10 rivelatori
- Montaggio a soffitto in scatola a incasso
- Montaggio a soffitto possibile con telaio a vista (opzionale)
- Telecomando utente "theSenda S" (opzionale)
- Telecomando di gestione "SendoPro" (opzionale)
- Telecomando di installazione "theSenda P" (opzionale)
- Telecomando app "theSenda B" (opzionale) e relativa app "theSenda Plug" (iOS/Android)

2. Sicurezza

**AVVERTENZA****Pericolo di morte per scosse elettriche o incendio!**

➤ Il montaggio deve essere eseguito esclusivamente da elettricisti specializzati!

- I lavori agli impianti elettrici devono essere eseguiti esclusivamente da elettricisti specializzati o personale qualificato sotto la guida e il controllo di un elettricista specializzato, in conformità con le disposizioni elettriche!
- Attenersi alle disposizioni specifiche del proprio paese in materia di sicurezza per i lavori su impianti elettrici! Prima del montaggio scollegare la tensione!
- L'apparecchio non necessita di manutenzione. L'apertura o l'introduzione di oggetti nell'apparecchio rendono nulla la garanzia.

3. Uso conforme

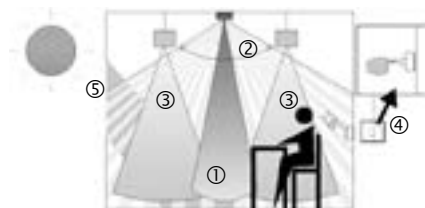
Il rivelatore di presenza è predisposto per l'installazione in ambiente chiusi. Il rivelatore di presenza è idoneo esclusivamente all'uso previsto e concordato contrattualmente tra il produttore e l'utente. Qualsiasi altro utilizzo diverso viene considerato non conforme. Il produttore non risponde di eventuali danni derivanti.

4. Funzione

Il rivelatore di presenza viene preferibilmente impiegato in uffici, corridoi, scale, toilette, cantine e garage, ma anche per il comando dell'illuminazione e RCV in modo comodo e con notevole risparmio energetico. Il contatto di commutazione "luce" fa accendere l'illuminazione in presenza di persone e con una luminosità insufficiente, mentre la spegne in caso di assenza o luminosità sufficiente. I tasti o gli interruttori permettono di regolare la luce anche manualmente.

Il contatto di commutazione "presenza" regola i sistemi di riscaldamento, ventilazione e climatizzazione. Il contatto si chiude in caso di presenza, un ritardo di inserimento consente un'attivazione ritardata.

Descrizione del funzionamento



- ① Misurazione in luce mista
- ② Rilevamento di presenza
- ③ Luce artificiale
- ④ Tasti per il comando manuale dell'illuminazione
- ⑤ Luce diurna in ingresso

Canale A luce

Il comportamento di commutazione viene controllato dalla presenza e dalla luminosità. Il contatto di commutazione si chiude al calar della notte e in presenza di persone. Si apre in ritardo in presenza di luminosità o in assenza di persone.

Tempo di coda

Il tempo di coda consente uno spegnimento ritardato dell'illuminazione dopo aver lasciato il locale. È possibile impostare il tempo di coda in un range compreso tra 10 s e 60 min. Qualora una persona entri in un ambiente vuoto e vi rimanga solo per 30 sec. la luce si spegne anticipatamente dopo 2 min (presenza a breve tempo).

Comando a tasti

Tramite un tasto o un interruttore, l'illuminazione può essere commutata manualmente in qualsiasi momento. Se la luce viene accesa manualmente, rimane accesa per almeno 30 min., qualora siano presenti persone. Quindi si spegne in caso di sufficiente luminosità. Qualora si abbandoni (prima) l'ambiente, la luce si spegne necessariamente al termine del tempo di coda impostato. Se la luce artificiale viene spenta manualmente, l'illuminazione rimane spenta finché sono presenti persone. Al termine del tempo di coda, l'illuminazione si riaccende automaticamente.

Funzionamento automatico o semiautomatico

Il comando dell'illuminazione del rivelatore di presenza avviene a scelta in modo completamente automatico per un maggiore comfort o in modo semiautomatico per un maggior risparmio. In modalità "automatico" l'illuminazione si accende e si spegne automaticamente. In modalità "semiautomatico" l'accensione dell'illuminazione deve avvenire sempre manualmente. Lo spegnimento dell'illuminazione avviene sempre automaticamente.

Funzione ad impulso

Per comandare i temporizzatori luce scale esistenti, è possibile impostare il tempo di coda su Impulsi. In questo modo, l'uscita luce crea, in presenza di persone e in assenza di luce, un impulso ogni 10 s, per una durata di 0,5 s.

Canale H presenza

Il canale H presenza viene utilizzato per il comando RCV. Il comportamento di commutazione del contatto a potenziale zero viene influenzato solo dalla presenza e non dalla luminosità. Se il contatto è chiuso, il tempo di coda viene nuovamente avviato ad ogni movimento. Il tasto o l'interruttore non influenzano il contatto.

Ritardo di inserimento

Il ritardo di inserimento impedisce l'inserimento immediato. Il contatto si chiude solo al termine del ritardo di inserimento, a condizione che vi siano costantemente delle persone presenti.

Tempo di coda

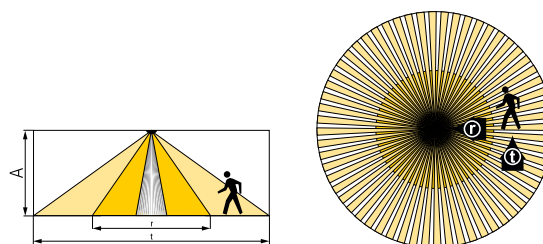
Il tempo di coda consente uno spegnimento ritardato di apparecchi e sistemi RCV dopo aver lasciato il locale. È possibile impostare il tempo di coda in un range compreso tra 10 s e 120 min.

5. Range di rilevamento

Il range di rilevamento circolare del rivelatore di presenza theRonda S copre un'area media. Tenere presente che le persone sedute vengono rilevate in maniera diversa. L'altezza di montaggio consigliata è tra 2 m e 4 m. All'aumentare dell'altezza di montaggio, si riduce la sensibilità. In caso di altezze maggiori, aumentano le dimensioni e la distanza tra le zone attive e passive del rivelatore di presenza. La distanza di rilevamento diminuisce con l'aumento della temperatura.

Persone sedute:

Il rivelatore di presenza è molto sensibile e reagisce al più piccolo movimento. Le indicazioni si riferiscono ai più piccoli spostamenti ad altezza tavolo (circa 0,80 m). Da un'altezza di montaggio superiore a 3 m la sensibilità di rilevazione è ridotta. Per un rilevamento preciso sono necessari movimenti più forti.

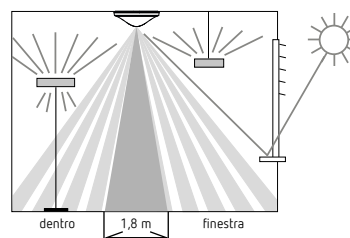


Altezza di montaggio (A)	Trasversale (t)	Frontale (r)	Seduto (s)
2,0 m	Ø 7,0 m (38 m ²)	Ø 2,5 m (5 m ²)	Ø 2,5 m (5 m ²)
2,5 m	Ø 7,0 m (38 m ²)	Ø 3,0 m (7 m ²)	Ø 3,0 m (7 m ²)
3,0 m	Ø 8,0 m (50 m ²)	Ø 4,0 m (13 m ²)	Ø 4,0 m (13 m ²)
3,5 m	Ø 8,0 m (50 m ²)	Ø 4,0 m (13 m ²)	–
4,0 m	Ø 9,0 m (64 m ²)	Ø 4,0 m (13 m ²)	–

Tutti i dati sono valori indicativi.

Misurazione della luminosità

Il rivelatore di presenza misura la luce artificiale e diurna che viene riflessa al di sotto del rivelatore. La zona di misurazione della luce crea, ad altezza tavolo, un triangolo di circa 1,8 x 3 m. Il luogo di montaggio vale come riferimento del livello di illuminazione. La misurazione della luce risente dell'irraggiamento diretto. Evitare di posizionare le luci a terra o a parete direttamente sotto il rivelatore. Se la misurazione della luminosità viene disattivata il canale A luce si attiva solo in funzione delle presenza (valore di luminosità predefinito impostato su "misurazione off" mediante telecomando).



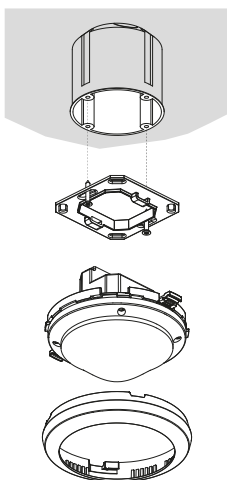
Lampade adatte

Il rivelatore di presenza è concepito per il funzionamento di lampade fluorescenti, lampade fluorescenti compatte, lampade alogene, ad incandescenza e LED. A causa delle elevate correnti di inserzione degli alimentatori elettronici e di driver a LED, il numero massimo commutabile è limitato. Un rimedio per carichi grandi è l'utilizzo di un contattore esterno. In caso di collegamento in parallelo è possibile ripartire il carico su più master. Tutti i carichi collegati devono essere schermati correttamente.

6. Montaggio

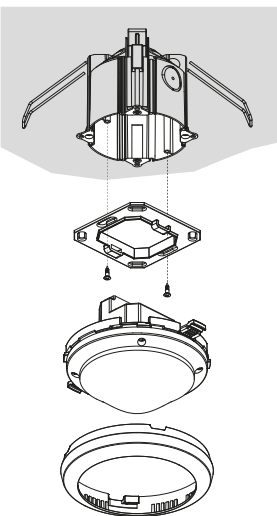
Montaggio a incasso

Il montaggio a incasso del rivelatore di presenza avviene tramite una scatola standard di dimensioni 1.



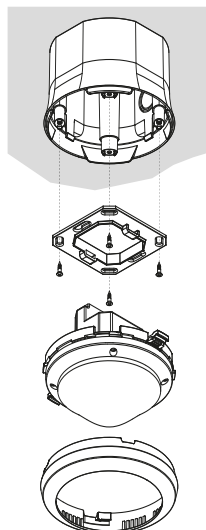
Montaggio a soffitto

Per un montaggio a soffitto semplificato del rivelatore di presenza è disponibile una scatola di montaggio 73 A a soffitto (vedere Accessori). Quest'ultima assicura uno scarico della trazione e una protezione da contatto. Il diametro di montaggio è pari a 72 mm (diametro del foro 73 mm).



Montaggio a vista

Per il montaggio a vista è disponibile un telaio a vista 110 A (vedere Accessori).

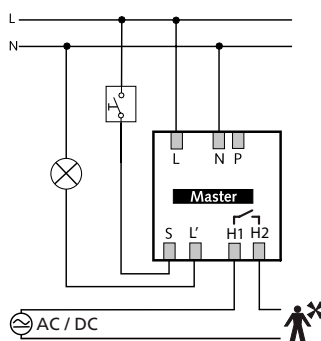


7. Cablaggio

È possibile combinare i rivelatori di presenza come master e slave: master in circuito singolo, master in collegamento in parallelo, master-slave collegamento in parallelo. È possibile avere più tasti su un ingresso di comando. Utilizzare i pulsanti illuminati solo con conduttore neutro.

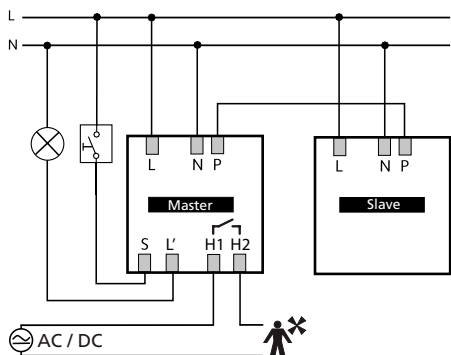
Circuito singolo

Nel circuito singolo, il rivelatore di presenza rileva come master la presenza di persone e la luminosità e comanda l'illuminazione.



Collegamento in parallelo master-slave

Se il range di rilevamento di un singolo rivelatore di presenza non è sufficiente (spazi ampi), è possibile accendere parallelamente fino a max. 10 rivelatori collegando i morsetti P. In questo contesto il rilevamento di presenza avviene mediante tutti i rivelatori. Il master misura la luminosità, elabora i tasti e comanda l'illuminazione. Ulteriori rivelatori vengono utilizzati come slave. Forniscono solo le informazioni di presenza.



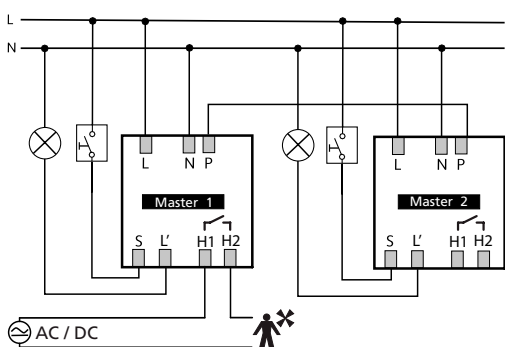
- Misurazione luce solo presso il master
- Impostare i parametri solo nel master
- Collegare in parallelo max. 10 rivelatori
- Utilizzare il conduttore esterno con la stessa fase per tutti i rivelatori.

Master: theRonda S360-101 UP

Slave: theRonda S360 Slave UP

Collegamento in parallelo master-master (più gruppi di illuminazione)

In un collegamento in parallelo è possibile anche usare più master. Ogni master comanda il proprio gruppo di illuminazione in base a una propria misurazione della luminosità. I tempi di ritardo e i valori di luminosità vengono regolati individualmente per ogni master. La presenza viene rilevata da tutti i rivelatori insieme.



- Un master per gruppo di illuminazione con misurazione individuale della luminosità.
- Impostare i parametri individualmente per ogni master.
- Collegare in parallelo max. 10 rivelatori.
- Utilizzare il conduttore esterno con la stessa fase per tutti i rivelatori.
- Il contatto di commutazione Presenza può essere calibrato su qualsiasi master.

8. Impostazioni

Il rivelatore di presenza theRonda S non dispone di un potenziometro. Alla consegna i rivelatori di presenza sono pronti all'uso con un'impostazione di base. I dati riportati rappresentano valori indicativi. Per la messa in funzione sono disponibili il telecomando di gestione "SendoPro 868-A", il telecomando di assistenza "theSenda P" e il telecomando app "theSenda B" (con app "theSenda Plug"). Questi permettono la modifica a distanza dei valori di regolazione.

Parametri e comandi attraverso telecomando

Come supporto per la messa in funzione nonché per gli interventi di manutenzione i seguenti parametri possono essere consultati o modificati con il telecomando:

Parametri	Descrizione	SendoPro consultabile 868-A/theSenda B (App)	SendoPro modificabile 868-A/theSenda B (App)	theSenda P modificabile
Valore di luminosità predefinito A	Campo di valori in lux	x	x	x
	Misurazione da	x	x	x
Tempo di coda A	Campo di valori in secondi/minuti		x	x
	Impulso		x	x
Presenza breve A	On/Off		x	
Tempo di coda H	Campo di valori in secondi/minuti		x	x
Ritardo di inserimento H	Campo di valori in secondi/minuti		x	
Modo di funzionamento	auto / man	x	x	x
Ingresso comando S	auto / interruttore / tasto S / tasto Ö		x	
Sensibilità di rilevamento (PIR)	Campo di valori in livelli		x	x
Indirizzo di gruppo	Tutti/I/II/III		x	x
Indicatore LED movimento	Off/On		x	

I parametri vengono inviati tramite infrarossi al rivelatore di presenza con il telecomando di gestione "SendoPro 868-A", il telecomando di assistenza "theSenda P" o il telecomando app "theSenda B" (con app "theSenda Plug"). I parametri modificati vengono subito rilevati e applicati dal rivelatore.

Con il telecomando di gestione "SendoPro 868-A" come anche con il telecomando app "theSenda B" (con App "theSenda Plug") possono essere consultati i parametri, mentre i valori vengono inviati gradualmente al rivelatore. Se il valore inviato è inferiore al parametro impostato, il LED si accende brevemente. Se il valore inviato è uguale o superiore al parametro impostato, il LED lampeggia per 2 secondi.

I seguenti comandi di controllo possono essere azionati con il telecomando:

Comando di controllo	Descrizione	SendoPro azionabile 868-A / theSenda B (App)	theSenda P azionabile
Teach-in canale A	Attivazione	x	x
Commutazione luce	Il gruppo di illuminazione può essere acceso o spento.	x	x
Test presenza	On/Off	x	x
Riavvio	Riavvio rivelatore	x	x
Impostazioni di fabbrica	Regolare tutte le impostazioni e i parametri nello stato di consegna.	x	

Valore di luminosità predefinito canale A luce

Il valore di luminosità predefinito A stabilisce la luminosità minima desiderata. La luminosità attualmente prevalente viene misurata al di sotto del rivelatore di presenza. Se la luminosità prevalente è inferiore al valore programmato, la luce viene accesa, qualora venga riconosciuta la presenza di persone (in caso di modo di funzionamento automatica).


Campo di valori

Valori regolabili "SendoPro 868-A" / "theSenda B" (app)	30 – 3000 Lux
Valori regolabili "theSenda P"	30, 300, 500, 800 Lux

Disattivazione della misurazione della luminosità (la misura della luminosità non ha influenza) - I canali luce commutano solo in base alla presenza e assenza di persone.	
"SendoPro 868-A" / "theSenda B" (app)	Misurazione non attiva
"theSenda P"	Tasto ☀

Teach-in canale A luce

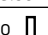
Con apprendimento viene rilevato il valore di luminosità attualmente misurato come valore di luminosità predefinito A. I valori che non sono compresi nel campo consentito vengono impostati automaticamente sul relativo valore limite.

"SendoPro 868-A" / "theSenda B" (app)	Teach-in
"theSenda P"	Tasto 

Tempo di coda canale A luce

Campo di valori

Valori regolabili "SendoPro 868-A" / "theSenda B" (app)	10 s – 60 min
Valori regolabili "theSenda P"	10 s, 30 s, 60 s, 2 min, 10 min, 20 min, 60 min

Comando per temporizzatore luce scala (0,5 s "on" / 10 s "off")	
"SendoPro 868-A" / theSenda B (app)	Impulso
"theSenda P"	Tasto 

Presenza a breve tempo canale A luce

Qualora una persona entri brevemente in un locale, è possibile terminare anticipatamente il ritardo di spegnimento del canale A luce.

(In caso di modo di funzionamento automatico e semiautomatico)

Il tempo di coda viene applicato in base al parametro impostato.	Off
Qualora una persona entri in un locale vuoto e vi rimanga solo per massimo 30 s, la luce si spegne anticipatamente dopo 2 min.	On

Tempo di coda canale H presenza

Il canale H presenza si attiva sempre in caso di presenza, sia in modo di funzionamento automatico, sia semiautomatico. Il contatto relè si apre in caso di assenza a seguito del termine del tempo di coda impostato.

Campo di valori

Valori regolabili "SendoPro 868-A" / "theSenda B" (app)	10 s – 120 min
Valori regolabili "theSenda P"	10 s, 30 s, 60 s, 2 min, 10 min, 20 min, 120 min

Ritardo di inserimento canale H presenza


Il contatto relè si chiude in caso di presenza solo al termine del ritardo di inserimento impostato.

Campo di valori

Valori regolabili	0 s (nessun ritardo di inserimento), 30 s, 1 – 10 min
-------------------	---

Modo di funzionamento

Automatico: l'illuminazione si accende e si spegne automaticamente. (Sulla base di presenza, assenza e luminosità)	
"SendoPro 868-A" / "theSenda B" (app)	auto
"theSenda P"	Tasto A

Semiautomatico: l'attivazione deve essere sempre manuale. Lo spegnimento avviene automaticamente tramite il rivelatore di presenza. (Sulla base di assenza o luminosità)	
"SendoPro 868-A" / "theSenda B" (app)	man
"theSenda P"	Tasto 

Ingresso di comando S

L'ingresso di comando S per l'attivazione/spegnimento manuale della luce (canale A) riconosce automaticamente il tasto o l'interruttore.

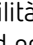
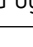
Possibilità di avere più tasti su un ingresso di comando S.

► Utilizzare soltanto pulsanti illuminati con conduttori neutri

Campo di valori

Riconoscimento automatico di interruttori o pulsanti. Un segnale inferiore a 0,7 s è riconosciuto come tasto. I segnali più lunghi sono valutati come interruttori.		auto
Per l'adattamento alla condotta utente, è possibile impostare in modo fisso il tipo di generatore di segnale. Il riconoscimento automatico è disattivato. Nella selezione del tasto è possibile inserire anche contatto di apertura o di chiusura.	Interruttore Tasto (contatto di chiusura) Tasto (contatto di apertura)	Interruttore Tasto S Tasto Ö

Sensibilità di rilevamento

Il rivelatore ha 5 gradi di sensibilità. L'impostazione di base è il grado medio (3). Con il telecomando di gestione "SendoPro 868-A" come anche il telecomando app "theSenda B" (con App "theSenda Plug") i livelli da 1 a 5 possono essere selezionati e inviati al rivelatore. Con il telecomando di installazione "theSenda P" la sensibilità può essere ridotta  o aumentata  di un livello ad ogni pressione del tasto.

Livello	Sensibilità
1	sensibilità minima
2	poco sensibile
3	Standard
4	sensibile
5	molto sensibile

Selezionando lo stato di funzionamento test presenza, il grado di sensibilità impostato non viene modificato.

Indirizzo di gruppo

Questo parametro viene applicato con utilizzo del telecomando utente "theSenda S".

Il canale A luce può essere assegnato ad un indirizzo di gruppo. Gli indirizzi di gruppo possono essere programmati con i seguenti telecomandi:

Campo di valori indirizzo di gruppo

Valori regolabili "SendoPro 868-A"	I, II, III, tutti
Valori regolabili "theSenda B"	I, II, III
Valori regolabili "theSenda Plug"	I-VIII, tutti
Valori regolabili "theSenda S"	I, II

Indicatore LED movimento

Il rilevamento di movimento può essere visualizzato con il LED.

Campo di valori

Nessuna visualizzazione del rilevamento di movimento.	Off
Il LED si attiva solo con il riconoscimento di movimento, altrimenti è spento.	On

Impostazioni possibili con il telecomando di gestione "SendoPro 868-A" o con il telecomando app "theSenda B" (con App "theSenda Plug").

Impostazioni di fabbrica

Il rivelatore di presenza theRonda S360-101 UP viene fornito con i seguenti parametri:

Parametri	Valore
Valore predefinito di luminosità A	300 Lux
Tempo di coda A	10 min
Presenza breve A	On
Tempo di coda H	10 min
Ritardo di inserimento H	0 s
Modo di funzionamento	auto
Ingresso comando S	auto
Sensibilità di rilevamento (PIR)	Livello 3
Indirizzo di gruppo	I
Indicatore LED movimento	Off

9. Messa in servizio

Comportamento di accensione

In seguito a ogni inserimento della tensione di alimentazione il rivelatore di presenza esegue due fasi indicate da un LED:

1. Fase di avvio (30 s)

- Il LED rosso lampeggia a intervalli di un secondo, entrambi i contatti di commutazione sono chiusi (luce e presenza accesi).
- Il rivelatore non risponde ai comandi dei tasti e del telecomando.
- In caso di assenza di persone entrambi i contatti si aprono dopo 30 s.

2. Funzionamento

Il rivelatore è pronto a entrare in funzione (LED spento).

Test presenza


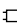


La modalità di test presenza serve per verificare il rilevamento di presenza e il cablaggio. La modalità di test presenza può essere attivata con il telecomando di gestione "SendoPro 868-A", con il telecomando app "theSenda B" (con app "theSenda Plug") e con il telecomando di installazione "theSenda P".

Impostazione della modalità di test presenza con telecomando

Se si imposta la modalità di test tramite il telecomando il rivelatore passa direttamente alla modalità di test: il LED indica ogni movimento.

- In caso di movimento i contatti di commutazione luce e presenza si chiudono.
- In caso di assenza di persone il contatto di commutazione luce si apre dopo 10 s.
- Misurazione della luminosità disattivata, il sensore non reagisce alla luminosità.
- Il rivelatore reagisce come nella modalità di funzionamento automatico, anche se è impostato il funzionamento semiautomatico.
- Il Teach-in non può essere attivato in modalità di test.
- Dopo 10 min la modalità di test termina automaticamente. Il rivelatore si riavvia (vedere Comportamento di accensione).

10. Dati tecnici

Tensione d'esercizio	110–230 V AC +10 %/–15 %
Frequenza	50–60 Hz
Apparecchio di protezione preinserito:	13 A
Consumo proprio	ca. 0.1 W
Tipo di montaggio	Montaggio a soffitto; montaggio a incasso/a vista o a soffitto
Altezza di montaggio consigliata	2,0–3,0 m/max. 4 m
Altezza minima	> 1,7 m
Range di rilevamento orizzontale	360°
Portata massima	Ø 4 m (Mh. 3 m)/13 m ² a sedere Ø 4 m (Mh. 3 m)/13 m ² radiale in movimento Ø 8 m (Mh. 3 m)/50 m ² tangenziale in movimento
Campo di impostazione valore di luminosità predefinito	30–3000 Lux
Tempo di coda luce	10 s–60 min/impulso
Tempo di coda presenza	10 s–120 min
Ritardo di inserimento "presenza"	0 s–10 min
Canale A luce	Relè esterno 230 V/10 A, contatto µ
Max. potenza di commutazione cos φ 1 ohmica	2300 W  (max 10 A)
Max. potenza di commutazione cos φ 0,5	1150 VA   
Potenza di commutazione max. LED Lampadina LED < 2 W Lampadina LED > 2 W	Vedere produttore relativamente a cos φ 60 W 180 W
Valori di riferimento corrente di inserzione max.	800 A / 200 µs
Numero max. alimentatori elettronici T5/T8	16x 54/58 W, 24x 35/36 W 8x 2x 54/58 W 12x 2x 35/36 W
Canale H, presenza	Relè, senza tensione, isolamento della base
Tensione massima	220 V DC/250 V AC
Potenza di commutazione massima	50 W/50 VA (max. 2 A)
Carico minimo consigliato	10 mV/10 mA
Tipo di collegamento	Morsetti a vite
Sezione max. del cavo	max. 2 x 2.5 mm ²
Misura scatola a incasso	Misura 1, Ø 55 mm (NIS, PMI)
Tipo di protezione	IP 20 (montato IP 54)
Temperatura ambiente	–15 °C ... +50 °C
Dichiarazione di conformità CE	Questo apparecchio è conforme alle disposizioni di sicurezza della direttiva sulla compatibilità elettromagnetica 2014/30/UE e della direttiva 2014/35/UE.

Dati generali sul prodotto

Tipo di montaggio	Canale	Tensione d'esercizio	Colore	Tipo	Codice articolo
Montaggio a soffitto	Luce RCV	110–230 V AC	Bianco	theRonda S360-101 UP WH	2080525
			Grigio	theRonda S360-101 UP GR	2080526
			Colore speciale in base all'indicazione del cliente	theRonda S360-101 UP SF	2080528

Eliminazione del guasto

Problema	Causa
La luce non si accende o si spegne in caso di presenza e buio	Valore lux insufficiente; sensore impostato in semi-automatico; la luce è stata spenta manualmente tramite tasto o "theSenda S"; persona al di fuori del range di rilevamento; rilevamento disturbato; tempo di coda insufficiente
La luce si accende in presenza di persone malgrado la luminosità sufficiente	Valore lux eccessivo; la luce è stata accesa manualmente tramite tasto o "theSenda S" da poco (attendere 30 min); rivelatore in modalità di test
La luce non si spegne o si accende autonomamente in caso di assenza	Attendere la fine del tempo di coda (autoapprendimento); fonti di disturbo termico nel range di rilevamento: termoventilatori, lampadina/faro alogeno, oggetti in movimento (per es. tende di finestre aperte); Carico (alimentatori elettronici, relè esterno) non liberato da interferenze
Il tasto non funziona	Apparecchio ancora in fase di avvio; sono stati utilizzati pulsanti illuminati senza conduttori neutri; Il tasto non è su master
Impossibile spegnere la luce con il tasto	Il tasto non è su rivelatore. Controllare il cablaggio del tasto.
L'apparecchio non reagisce	Cortocircuito o più fasi in collegamento in parallelo! Scollegare il rivelatore dalla rete per 5 min. (fusibile termico)
Lampeggiamento di errore (4x al secondo)	Errore nell'autotest; apparecchio non funzionante!

Indicazione del LED

LED	Descrizione
Lampeggiano con ciclo di 1 secondo	Il rivelatore di presenza si trova in fase di avvio.
Lampeggiamento per 2 s	Il comando inviato dal telecomando tramite infrarossi viene assunto dal rivelatore di presenza.
Breve accensione	Il comando inviato dal telecomando tramite infrarossi viene respinto dal rivelatore di presenza. Il comando non è valido. Controllare il tipo di sensore selezionato o i parametri su "SendoPro" o nell'app.
Lampeggiamento veloce	Lampeggiamento di errore; il rivelatore di presenza ha rilevato un errore.
Si accende o lampeggia in modo irregolare	Il rivelatore di presenza si trova in fase di test presenza o è attiva l'"indicazione LED movimento". Il LED indica il riconoscimento di movimenti.

Dichiarazione di garanzia

I rivelatori di presenza Theben HTS vengono realizzati e controllati con la massima cura e le più moderne tecnologie. Theben HTS AG garantisce pertanto un funzionamento corretto in caso di uso conforme. Qualora dovesse comunque manifestarsi un difetto di funzionamento, Theben HTS AG fornisce una garanzia nel quadro delle Condizioni Commerciali Generali.

Prestare particolare attenzione a quanto segue:

- la durata della garanzia è di 24 mesi dalla data di produzione.
- la garanzia decade se gli apparecchi vengono modificati o riparati dall'utente o da terzi;
- se il rivelatore di presenza è collegato a un sistema controllato tramite software, la garanzia è valida soltanto se vengono rispettate le specifiche di interfaccia indicate.

Ci impegniamo a riparare o sostituire nel minor tempo possibile ogni elemento della fornitura che entro la scadenza della garanzia si rivelasse danneggiato o inutilizzabile per materiale di scarsa qualità, realizzazione difettosa o produzione carente.

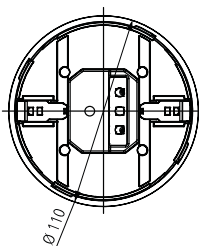
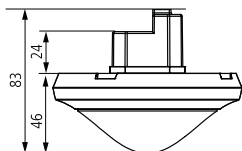
Spedizione

In caso di interventi in garanzia spedire l'apparecchio, accompagnato dalla bolla di consegna e da una breve descrizione del problema, al rivenditore specializzato competente.

Diritti di proprietà industriale

Il progetto, l'hardware e il software di questi apparecchi sono tutelati dal diritto d'autore.

Disegni quotati



11. Accessori

Telaio a vista 110A WH
Cod. articolo.: 9070912
[Dettagli > www.theben.de](http://www.theben.de)



Telaio a vista 110A GR
Cod. articolo.: 9070913
[Dettagli > www.theben.de](http://www.theben.de)



DE (scatola montaggio a soffitto) 73A
Cod. articolo.: 9070917
[Dettagli > www.theben.de](http://www.theben.de)



Clip di copertura per limitazione del range
Cod. articolo.: 9070921
[Dettagli > www.theben.de](http://www.theben.de)



SendoPro 868-A
Cod. articolo.: 9070675
[Dettagli > www.theben.de](http://www.theben.de)



theSenda P
Cod. articolo.: 9070910
[Dettagli > www.theben.de](http://www.theben.de)



theSenda B
Cod. articolo.: 9070985
[Dettagli > www.theben.de](http://www.theben.de)



theSenda S
Cod. articolo.: 9070911
[Dettagli > www.theben.de](http://www.theben.de)



12. Contatto

Theben HTS AG
Im Langhag 7b
8307 Effretikon
SVIZZERA
Tel. +41 52 355 17 00
Fax +41 52 355 17 01

Assistenza
Tel. +41 52 355 17 27
hotline@theben-hts.ch
www.theben-hts.ch

Tutti gli altri paesi eccetto la Svizzera

Theben AG
Hohenbergstraße 32
72401 Haigerloch
GERMANY
Tel.: +49 7474 692-0
Fax: +49 7474 692-150

Assistenza
Tel.: +49 7474 692-369
hotline@theben.de
www.theben.de