

DE Digitaler Dämmerungsschalter

LUNA 111 top3 AL, EL
1110130/1110230

LUNA 112 top3 AL, EL
1120130, 1120230



**1. Grundlegende
Sicherheitshinweise** 4

**2. Bestimmungsgemäße
Verwendung** 4

Entsorgung 4

3. Montage und Anschluss 5

Dämmerungsschalter
montieren 5

Leitung anschließen 6

Leitung lösen 6

Anschluss/Montage Lichtsen-
sor 7

4. Gerätebeschreibung 10

Display & Tasten 10

Bedienprinzip 11

Übersicht Menüführung 12

Erstinbetriebnahme 12

5. Einstellungen und Funktionen 13

Luxwerte einstellen 13

Verzögerungszeit einstellen 14

Sensoren zuordnen 15

PIN-Code aktivieren 15

Hand- oder Dauerschaltung
einstellen 16

Externen Eingang einstellen
(nur bei LUNA 111 top3) 17



Betriebsstundenzähler 19

Bluetooth OBELISK top3 verwenden 19

Dämmerungsschalter, Bluetooth OBELISK top3 und Smartphone (mit App) verbinden 20

Dämmerungsschalter neu starten 23

6. Technische Daten 24

7. Kontakt 25



1. Grundlegende Sicherheitshinweise



WARNUNG

Lebensgefahr durch elektrischen Schlag oder Brand!

- Montage ausschließlich von Elektrofachkraft durchführen lassen!

- Das Gerät ist für die Montage auf DIN-Hutschienen vorgesehen (nach EN 60715)

2. Bestimmungsgemäße Verwendung

- Der digitale Dämmerungsschalter wird verwendet für Beleuchtungsanlagen (Straßen, Außentreppen, Schaufenster, Eingänge) etc.
- Verwendung nur in geschlossenen, trockenen Räumen
- Sensor wird im Freien montiert
- Schnittstelle für Bluetooth OBELISK top3 (App)



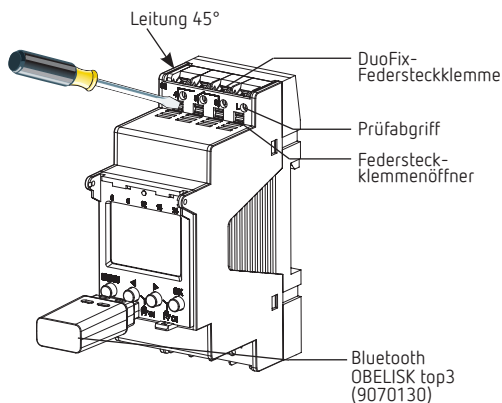
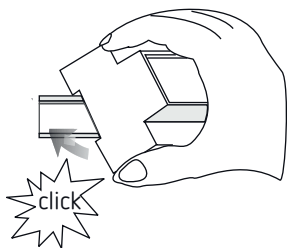
Nicht verwenden an Schutzeinrichtungen, wie z. B. Fluchttüren, Brandschutzeinrichtungen etc.

Entsorgung

- Gerät umweltgerecht entsorgen

3. Montage und Anschluss

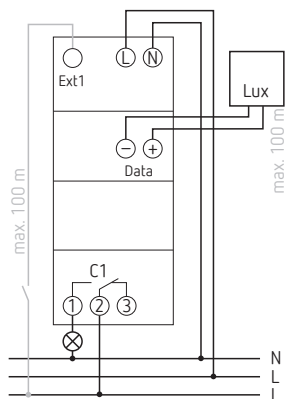
Dämmerungsschalter montieren



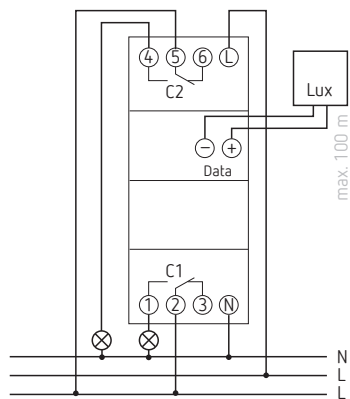
⚠ Tiefe des Schaltschranks prüfen bei gestecktem OBELISK top3. Die Tiefe muss > 94 mm betragen.

- Auf DIN-Hutschiene montieren (nach EN 60715)
- Spannung freischalten
- Gegen Wiedereinschalten sichern

- Spannungsfreiheit prüfen
- Erden und kurzschließen
- Benachbarte, unter Spannung stehende Teile abdecken oder abschränken



LUNA 111 top3



LUNA 112 top3



Leitung anschließen

- Leitung auf 8 mm (max. 9) abisolieren
- Leitung in 45° in die geöffnete DuoFix-Steckklemme stecken
- ① 2 Leitungen pro Klemmposition möglich
- Um die DuoFix-Steckklemme zu öffnen, Schraubendreher nach unten drücken

Leitung lösen

- Federsteckklemmenöffner mit dem Schraubendreher nach unten drücken

Anschluss/Montage Lichtsensor

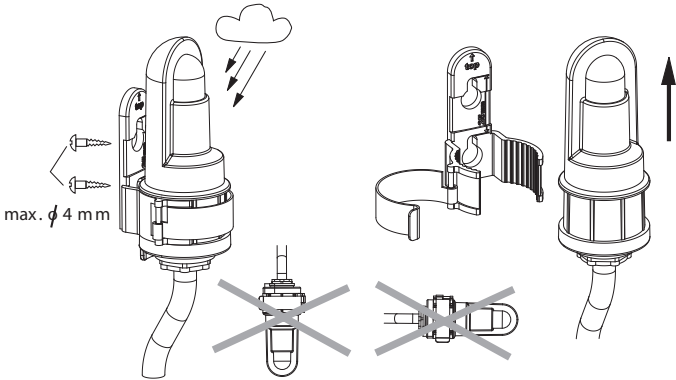
⚠ Länge des Anschlusskabels beachten: max. 100 m (2 x 1,5 mm²), max. 50 m (2 x 0,75 mm²)

⚠ Parallelführung der Sensorleitung zu Starkstromleitungen vermeiden.

➤ Polung beachten, Spannung freischalten

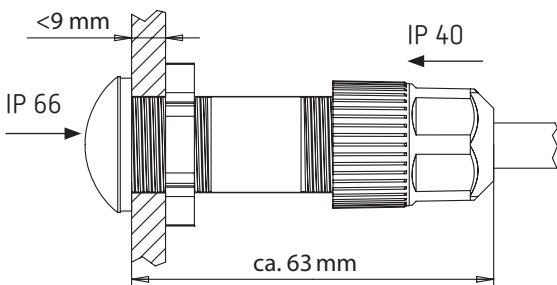
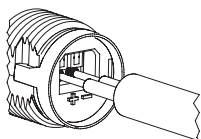
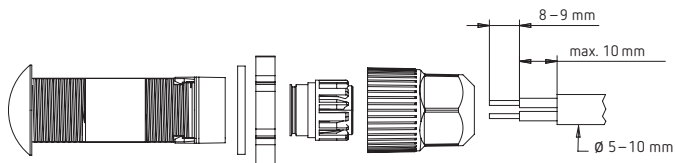
Aufbau-Lichtsensor 9070415

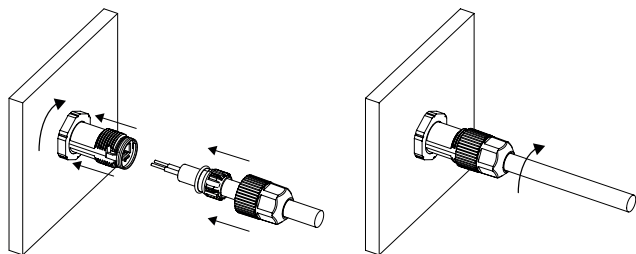
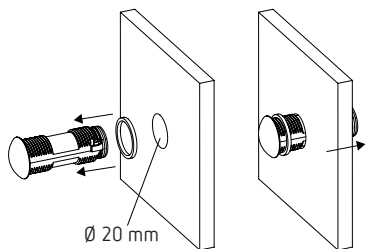
➤ Aufbau-Lichtsensor: 0,5–2,5 mm², Leitung auf 9 mm (max. 10 mm) abisolieren



Einbau-Lichtsensord 9070456

- Einbau-Lichtsensord: 0,25–1,5 mm², Leitung auf 8 mm (max. 9 mm) abisolieren





4. Gerätebeschreibung

Display & Tasten

Textzeile

Kanalzustand
C1, C2
ON = On
OFF = Off

Anzeige Sonnenaufgang/-untergang

Anzeige Luxwert

Anzeige der aktiven Tasten mit der jeweiligen Funktion

➤ MENU

– Display aktivieren
– Menü öffnen
– Menü abbrechen
– ESC
(Menü verlassen)

Wahlmöglichkeiten werden angezeigt

➤ OK

– Auswahl speichern
– Auswahl bestätigen

Bedienprinzip

1. Textzeile lesen
Text/Symbol stellt
Frage dar



2. Entscheidung treffen



JA
Bestätigung

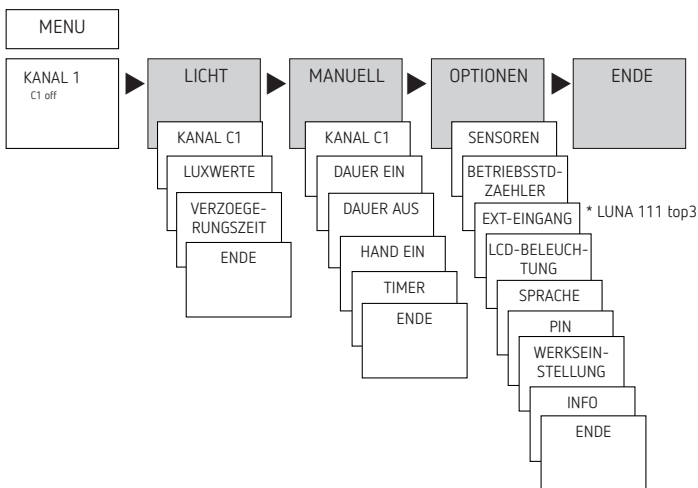
OK
drücken

NEIN
Ändern/
Wechseln

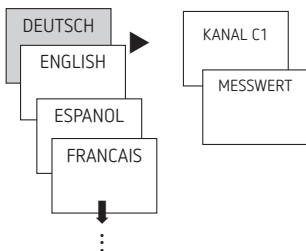
◀ ▶
drücken



Übersicht Menüführung



Erstinbetriebnahme

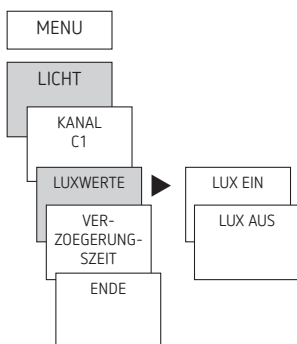


- Sprache einstellen, mit OK bestätigen
- Beliebige Taste drücken und Anzeigen im Display folgen (siehe Bild)

- ① Wenn alle Einstellungen ausgeführt wurden, erscheint im Display abwechselnd die Automatik-Anzeige und MESSWERT.
- ① Ist ein Sensor angeschlossen, erscheint (nur bei Netzbetrieb) der gemessene Luxwert im Display.

5. Einstellungen und Funktionen

Luxwerte einstellen

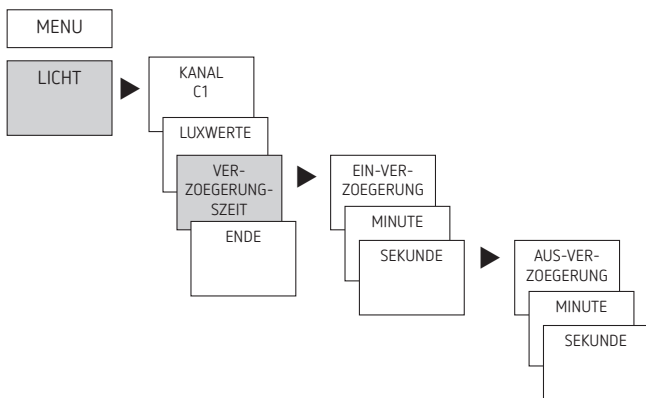


- ① Das Gerät ist voreingestellt mit 15 lx für die Einschalt- und Ausschaltswelle
- MENU drücken
- LICHT wählen, mit OK bestätigen
- KANAL C1 oder C2 wählen, mit OK bestätigen
- LUXWERTE wählen, mit OK bestätigen
- LUX EIN wählen, mit OK bestätigen
- LUXWERT einstellen z. B. 500 lx, mit OK bestätigen

Typische Helligkeitswerte

Tageslicht (hell)	80.000 lx
Büroräume	500 lx
Flure und Treppen	100–150 lx
Straßenbeleuchtung	15 lx
Vollmond	ca. 0,3 lx

Verzögerungszeit einstellen

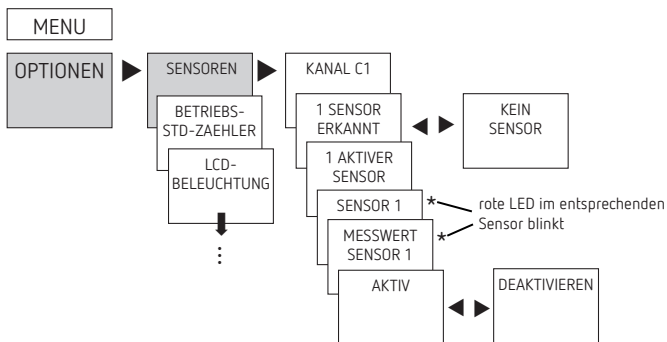


① Die Ein-/Aus-Verzögerungszeit von **1 min.** ist voreingestellt, um Fehlschaltungen durch Blitze, Autoscheinwerfer usw. zu vermeiden. Während die Verzögerungszeit abläuft, blinkt der Kanalzustand ON/OFF

- MENU drücken
- LICHT wählen, mit OK bestätigen
- KANAL C1 oder C2 wählen, mit OK bestätigen
- VERZOEGERUNGSZEIT wählen, mit OK bestätigen
- EIN-VERZOEGERUNGSZEIT wählen, mit OK bestätigen
- Mit den Tasten + oder – Minute, Sekunde eingeben und mit OK bestätigen

Sensoren zuordnen

① Die SENSOREN werden menügeführt in OPTIONEN zugeordnet.



➤ MENU drücken (siehe Bild).

Anschlussmöglichkeiten

- 1 LUNA + max. 4 Lichtsensoren
- 10 LUNA + 1 Lichtsensoren
- Σ max. 16 Geräte (LUNA + Lichtsensoren)

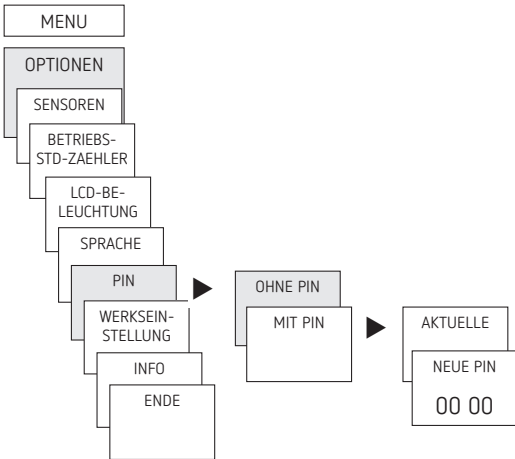
① **Voreinstellung:** alle angeschlossenen Sensoren sind aktiv für alle Kanäle. Wirksam ist immer der Sensor, der den niedrigsten Luxwert sendet.

PIN-Code aktivieren

Der PIN-Code wird menügeführt in OPTIONEN eingestellt.

① Wenn Sie den PIN verloren haben, rufen Sie die Theben-Hotline an.

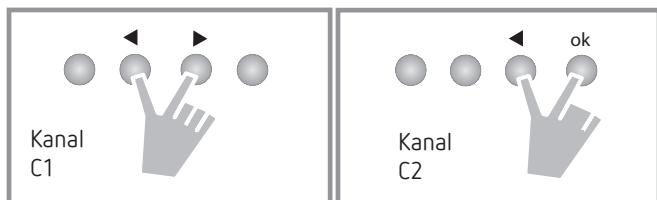
① Halten Sie die Seriennummer bereit.



Hand- oder Dauerschaltung einstellen

Die Hand- oder Dauerschaltung kann menügeführt in MANUELL oder (in der Automatik-Anzeige) per Tastenkombination (siehe Bild) eingestellt werden.

- Handschaltung:
Umkehrung des Kanalzustandes bis zur nächsten automatischen bzw. programmierten Schaltung.
- Dauerschaltung:
Solange eine Dauerschaltung (Ein oder Aus) aktiviert ist, wirken die Schaltschwellen und programmierten Schaltzeiten nicht



Handschaltung aktivieren

- Kurz beide Tasten gleichzeitig drücken

Dauerschaltung aktivieren

- 2 Sekunden beide Tasten gleichzeitig drücken

Hand-/Dauerschaltung aufheben

- Beide Tasten gleichzeitig drücken

Externen Eingang einstellen (nur bei LUNA 111 top3)

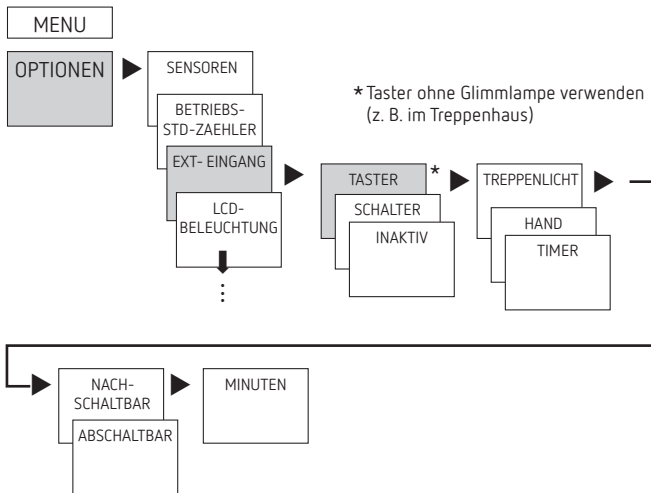
Für den Kanal lässt sich ein EXTERNER EINGANG (siehe Bild) mit unterschiedlichen Funktionen einstellen.

3 Untermenüs sind wählbar: Inaktiv, Taster-(Funktion), Schalter-(Funktion)

- INAKTIV: Der externe Eingang hat keine Funktion
- TASTER: Wählbar sind Hand (Handschaltung), Timer (Countdown-Timer) und Treppenlicht-Zeitschalter
- SCHALTER: Wählbar sind DAUER EIN, DAUER AUS

- ① Wird eine Funktion über einen externen Taster oder Schalter aktiviert, erscheint im Display EXTERN.





➤ MENU drücken, mit ► EXT EINGANG wählen und den Anzeigen im Display folgen

① Bei GPS ist ein zusätzliches Netzteil erforderlich, wenn nur ein Gerät an die Antenne angeschlossen ist.

① Für den Anschluss einer GPS-Antenne (9070610) die Bedienungsanleitung beachten.

Mindestzahl der Teilnehmer, die zum Betrieb der GPS-Antenne erforderlich sind:

- 2 x Wochenschaltuhr TR 611 top3 RC, SELEKTA 171 top3 RC, LUNA 121 – 122 top3 RC mit je 50 mA Einspeisung oder
- 1 x Wochenschaltuhr mit 50 mA Einspeisung plus 1 x Netzteil top2 GPS (9070892) mit 50 mA Einspeisung

Betriebsstundenzähler

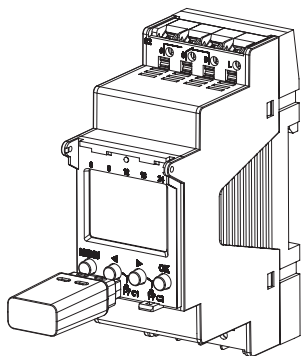
Die Betriebsstunden des Kanals (Relais) werden im Menü OPTIONEN angezeigt und gelöscht. Überschreiten die Betriebsstunden den im Menü Service eingestellten Wert, wird im Display SERVICE angezeigt.

Beispiel: Austausch eines Leuchtmittels nach 5.000 h.

- ▶ Betriebsstunden löschen oder den im Service eingestellten Wert erhöhen (z. B. auf 10.000 h)

Bluetooth OBELISK top3 verwenden

Sämtliche Funktionen können auch mit der Speicherkarte Bluetooth OBELISK top3 (9070130) auf das Gerät übertragen werden.



Kopieren OBELISK → LUNA

Kopiert das Schaltprogramm und wahlweise alle Einstellungen des Dämmerungsschalters (z. B. Externer Eingang, Zeitformat etc.) aus der Speicherkarte in den Dämmerungsschalter.

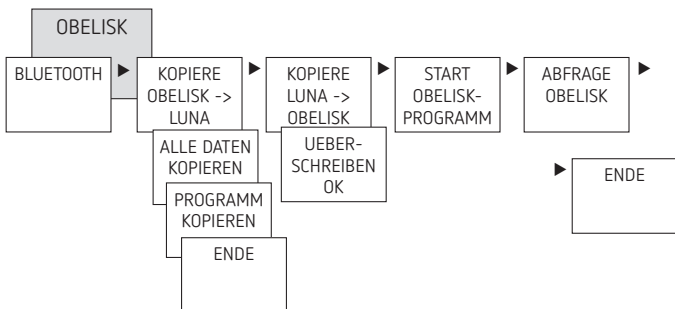
Kopieren LUNA → OBELISK

Kopiert alle Schaltprogramme und Einstellungen des Dämmerungsschalters auf die Speicherkarte.

OBELISK-Programm starten

Übernimmt die Schwellwerte und Schaltzeiten, die auf der Speicherkarte programmiert sind und führt sie aus.

Sobald die Speicherkarte entfernt wird, werden die Schaltzeiten des Dämmerungsschalters wieder aktiv.






Dämmerungsschalter, Bluetooth OBELISK top3 und Smartphone (mit App) verbinden

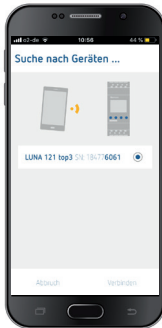
Die Geräte der top3-Reihe können mit einer App (für Android, iOS) über mobile Endgeräte programmiert werden. Die Kommunikation findet über den Bluetooth OBELISK top3 statt. Es werden Schaltprogramme übertragen und direkte Schaltbefehle an das Gerät gesendet.

- App OBELISK top3 aus dem App Store oder Google Play Store downloaden



ⓘ Bluetooth-Verbindung nur im Automodus möglich, nicht im manuellen Modus wie OPTIONEN etc.

- App öffnen und mit einem der 3 Befehle aktivieren, d. h. „Download“ , „Handbefehl“  oder „Upload“  drücken
→ Gerät/Geräteliste erscheint im Display.

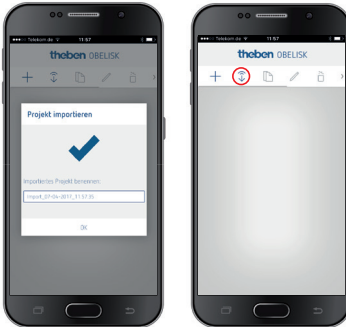


- „Verbinden“ drücken





- Beim Dämmerungsschalter auf OK drücken
→ Es erscheint BLUETOOTH AKTIV
- Innerhalb von 30 s in der App auf „Verbinden“ drücken



Nun können z. B. Projekte erstellt und hochgeladen werden.



Dämmerungsschalter neu starten

- Gleichzeitig die 4 Tasten drücken
→ Sie können nun zwischen PROGRAMME BEHALTEN und PROGRAMME LOESCHEN wählen



6. Technische Daten

Betriebsspannung:	110–230 V AC, +10 % / –15 %
Frequenz:	50–60 Hz
Standby:	0,8 W
Helligkeitsbereich:	1–99.000 lx
Ein-/Ausschaltverzögerung:	0–59 min
Schaltleistung max.:	16 A (bei 250 V, $\cos \varphi = 1$)
Schaltleistung:	10 A (bei 250 V, $\cos \varphi = 0,6$)
Schaltleistung min.:	10 mA/230 V AC 100 mA/24 V AC/DC
Schaltausgang:	das Schalten beliebiger Außenleiter ist zulässig
Kürzeste Verzögerungszeit:	1 s
Schaltgenauigkeit:	sekundengenau
Schutzklasse:	II nach EN 60730-1 bei bestimmungsgemäßer Montage
Software:	Klasse A
Bemessungsstoßspannung:	4 kV
Verschmutzungsgrad:	2
Kontakt:	Wechsler
Glühlampenlast:	2600 W
Halogenlampenlast:	2600 W
Leuchtstofflampenlast: unkompensiert	2600 VA
reihenkompensiert:	2600 VA
parallelkompensiert:	1300 VA (130 μ F)
Kompaktleuchtstofflampen (EVG):	1100 W
LED-Lampen (< 2 W):	50 W
LED-Lampen (> 2 W):	600 W
Bluetooth OBELISK top3:	
– Schutzart:	IP 40
– Temperatur:	–30 °C ... +55 °C
– Reichweite:	15 m im Freifeld
Zulässige Umgebungstemperatur:	–25 °C ... +55 °C, –40 °C ... +70 °C (Sensor)



Schutzklasse:	II (Lichtsensoren III) bei bestimmungsgemäßer Montage
Schutzart Gerät: Aufbau-Lichtsensoren Einbau-Lichtsensoren	IP 20 IP 55 IP 66 (Frontseite im eingebauten Zustand) IP 40 (Rückseite)

- ⓘ Das Display des Dämmerungsschalters ist nur voll funktionsfähig bei einer Temperatur von +5 °C ... +55 °C.

7. Kontakt

Theben AG
Hohenbergstr. 32
72401 Haigerloch
DEUTSCHLAND
Tel. +49 7474 692-0
Fax +49 7474 692-150

Hotline

Tel. +49 7474 692-369
hotline@theben.de

Addresses, telephone numbers etc.
www.theben.de

