

**IT** Dimmer universale  
da incasso

DIMAX 541 plus E

5410130

DIMAX 542 plus S

5420130



<b>1. Indicazioni di sicurezza fondamentali</b>	<b>3</b>
<b>2. Uso conforme</b>	<b>3</b>
Smaltimento	4
<b>3. Montaggio e collegamento</b>	<b>5</b>
Montaggio del dimmer	5
Collegamento del dimmer	6
<b>4. Descrizione dei modi di funzionamento</b>	<b>8</b>
DIMAX 541 plus E	8
DIMAX 542 plus S	8

## 5. Impostazioni delle funzioni 9

## 6. Utilizzo 11

La luce è SPENTA (con tasto:  
ingresso A) 11

La luce è ACCESA (con tasto:  
ingresso A) 11

## 7. Dati tecnici 12

## 8. Contatto 13



# 1. Indicazioni di sicurezza fondamentali



**AVVERTENZA**

**Pericolo di morte per scosse elettriche o incendio!**

- Il montaggio deve essere eseguito esclusivamente da parte di un elettroinstallatore specializzato!

① A causa del costante progresso tecnico non si escludono stranezze nel comportamento di regolazione o anomalie di funzionamento in caso di lampade regolate (in particolare LED).

- Il dimmer universale a incasso soddisfa la norma EN 60669-2-1 se montato conformemente



## 2. Uso conforme

- Il dimmer universale comanda e regola la luminosità di diversi mezzi d'illuminazione, quali lampadine, lampade alogene ad alto voltaggio, lampade alogene a basso voltaggio (convenzionalmente o con un trasformatore elettrico) oppure lampade LED regolabili per 230 V e ventilatori
- L'impostazione della luminosità avviene per mezzo del tasto collegato al dimmer
- DIMAX 541 plus E non ha opzioni di impostazione (modalità automatica)
- I 4 modi di funzionamento vengono impostati mediante il selettore (per DIMAX 542 plus S)

- Il dimmer universale è dotato di accensione e spegnimento "morbido" per la protezione delle lampade, riconoscimento automatico del tipo di carico (non con LED2), protezione da surriscaldamento contro il sovraccarico nonché una protezione da cortocircuiti
- Per l'utilizzo nell'edilizia abitativa privata e pubblica, in ambienti chiusi
- Adatto per allestimento secondario

## Smaltimento

- Smaltire l'apparecchio rispettando le normative in materia di tutela ambientale



## 3. Montaggio e collegamento

- ① Quando ritorna l'alimentazione, la spia del riconoscimento di carico si accende brevemente.

### Montaggio del dimmer

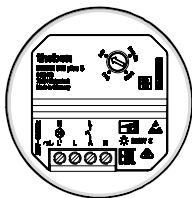
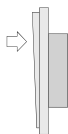


**AVVERTENZA**

**Pericolo di morte per scosse elettriche o incendio!**

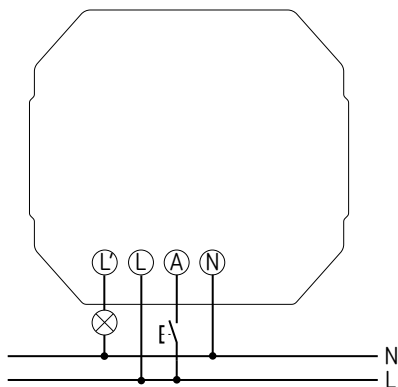
- Il montaggio deve essere eseguito esclusivamente da parte di un elettrinstallatore specializzato!

- Disattivare la tensione
- Proteggere contro eventuali reinserzioni
- Verificare l'attivazione della tensione
- Eseguire la messa a terra e cortocircuitare
- Coprire o incapsulare i componenti adiacenti che si trovano sotto tensione



- Montare in scatole a incasso comunemente reperibili in commercio (secondo DIN 49073)

## Collegamento del dimmer



① Diversi dimmer possono essere controllati tramite un unico pulsante.



### Pericolo di scosse elettriche!

L'apparecchio non dispone di un isolamento della base nell'area dei morsetti/connettori!

- L'installazione deve essere effettuata in modo protetto dai contatti accidentali.
- Rispettare una distanza minima di 3 mm dalle parti conduttive o predisporre un isolamento aggiuntivo, ad esempio mediante traversini/pareti divisorie.

- Mettere in funzione i trasformatori elettrici e quelli convenzionali sempre con il carico minimo indicato dal produttore.
- Utilizzare solo lampade LED regolabili, le normali lampade LED possono distruggersi.
- Durante la sostituzione delle lampade disattivare l'alimentazione di tensione (alla scatola dei fusibili), in modo tale che il riconoscimento automatico del carico torni nuovamente attivo.
- Non collegare in parallelo i collegamenti di carico (L´) del dimmer.
- Non ponticellare o cortocircuitare il dimmer.
- Non installare alcun trasformatore di separazione o di regolazione davanti al dimmer.
- Non installare in modo misto trasformatori avvolti ed elettronici.
- Non installare in modo misto trasformatori avvolti e LED.
- Non collegare alcun tasto alla lampada a bagliore.
- Un corretto riconoscimento automatico del carico è possibile solo con carico collegato.
- Usare solo trasformatori ammessi al funzionamento di regolazione elettrica da parte del produttore.



## 4. Descrizione dei modi di funzionamento

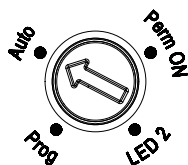
### DIMAX 541 plus E

Nella modalità automatica il dimmer possiede le seguenti funzioni:

- Regolazione della luminosità
- Funzione di memorizzazione
- Funzione sveglia e funzione snooze

### DIMAX 542 plus S

Il dimmer è dotato di un selettore per l'impostazione dei 4 modi di funzionamento:



#### **Auto (valore di default)**

con funzione comfort, con riconoscimento automatico del carico per i tipi comuni di lampade, la funzione sveglia e snooze è attiva

#### **Prog**

Apprendimento della luminosità minima



## LED 2

Funzione per LED che si regolano male in **Auto**; nessun riconoscimento automatico del carico (sempre con **controllo fase**); la funzione sveglia e snooze è attiva

- ① Alcune lampade LED possono causare un sovraccarico in **LED 2**, e ciò porta automaticamente alla diminuzione della luminosità del carico.

➤ **Selezionare Auto**, per evitare questa situazione

## Perm ON (funzione test)

con riconoscimento automatico del carico, il dimmer è sempre on



# 5. Impostazioni delle funzioni

## 1. Funzione sveglia (funzione comfort)

- attiva in **Auto, LED2**

Il dimmer regola dalla luminosità minima al 100 % nell'arco di 5 min (attivazione mediante doppio clic).

## 2. Funzione snooze (funzione comfort)

- attiva in **Auto, LED2**

Il dimmer regola dalla luminosità attuale alla luminosità minima nell'arco di 5 min e si spegne (attivazione mediante doppio clic).

## 3. Funzione di regolazione della luminosità e funzione di commutazione

- vale per **Auto, LED2**

Il dimmer si accende con luminosità minima e regola finché non viene rilasciato il tasto o non viene raggiunta la luminosità max. (attivazione tenendo premuto a lungo il tasto).

#### **4. Funzione di memorizzazione**

Il dimmer si accende con l'ultimo valore di luminosità memorizzato prima dello spegnimento.

#### **5. Luminosità minima (solo per DIMAX 542 plus S)**

- vale per Prog

#### **Apprendimento della luminosità minima**

La luminosità minima preimpostata è impostata in modo tale che la maggior parte delle lampade sia ancora accesa.

- Posizionare il selettore su **Prog**. Viene avviata la luminosità minima attuale.
- Premere i tasti sull'ingresso A e aumentare o ridurre la luminosità, finché non viene raggiunto il valore minimo di luminosità.
- Rilasciare il tasto; il valore di luminosità viene assunto.
- Riposizionare il selettore sulla funzione desiderata (ad esempio Auto).

Motivo: se si scende al di sotto di un determinato valore di luminosità, alcuni LED si spengono o lampeggiano.



## 6. Utilizzo

### La luce è SPENTA (con tasto: ingresso A)

1 x breve pressione del tasto	< 0,5 s	<b>Funzione di memorizzazione</b> Il dimmer si accende con l'ultimo valore di luminosità memorizzato prima dello spegnimento.
1 x lunga pressione del tasto	> 0,5 s	<b>Funzione di regolazione della luminosità e funzione di commutazione</b> Il dimmer si accende con luminosità minima e regola finché non viene rilasciato il tasto o non viene raggiunta la luminosità max.
2 x breve pressione del tasto		<b>Funzione sveglia</b> Il dimmer si accende con luminosità minima, quindi viene regolato al 100% nell'arco di 5 min.



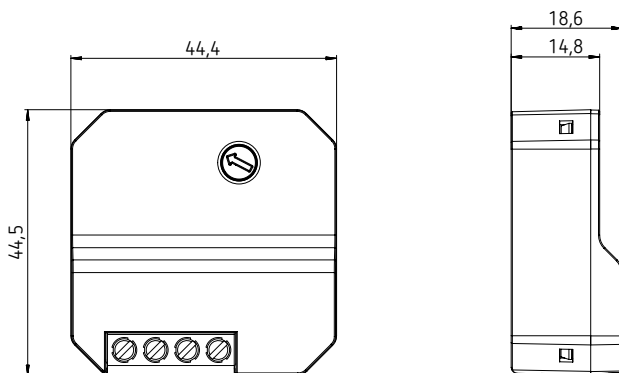
### La luce è ACCESA (con tasto: ingresso A)

1 x breve pressione del tasto	< 0,5 s	Spegnimento
1 x lunga pressione del tasto	> 0,5 s	Il dimmer aumenta o riduce la luminosità. La regolazione si arresta al raggiungimento del valore minimo o massimo. Premendo nuovamente il tasto si modifica la direzione di regolazione.
2 x breve pressione del tasto		<b>Funzione snooze</b> Il dimmer regola nell'arco di 5 min la luminosità minima e si spegne.

## 7. Dati tecnici

	Controllo fase di inversione	Controllo fase
Tensione d'esercizio	230 V +10 % / - 15 %	
Frequenza	50/60Hz	
Potenza in standby	0,15 W	
Tipi di carico	R/L/C	
Carico minimo	5 W	
Carico lampade a incandescenza/alogene	250 W (fino a 25 °C) 200 W (fino a 45 °C)	
LED regolabili	250 W (fino a 25 °C) 200 W (fino a 45 °C)	24 W (fino a 25 °C) 12 W (fino a 45 °C)
Trasformatori elettronici (C)	250 W (fino a 25 °C) 200 W (fino a 45 °C)	
Trasformatori induttivi (L)		200 W (fino a 25 °C) 130 W (fino a 45 °C)
Ventilatore	–	50 W
Lunghezza di linea	max. 50 m	
Sezione della linea	max. 4 mm <sup>2</sup>	
Grado di inquinamento	2	
Temperatura ambiente ammessa	-25 °C ... +45 °C	





## 8. Contatto

Theben AG  
Hohenbergstr. 32  
72401 Haigerloch  
GERMANIA  
Tel. +49 7474 692-0  
Fax +49 7474 692-150

### Hotline

Tel. +49 7474 692-369  
hotline@theben.de  
Indirizzi, numeri di telefono ecc.  
[www.theben.de](http://www.theben.de)