

DE Unterputz-Universal-dimmer

DIMAX 541 plus E

5410130

DIMAX 542 plus S

5420130



1. Grundlegende Sicherheitshinweise



! WARNUNG

Lebensgefahr durch elektrischen Schlag oder Brand!

- Montage ausschließlich von Elektrofachkraft durchführen lassen!

① Auffälligkeiten im Dimmverhalten oder Funkstörungen sind bei gedimmten Lampen (insbesondere LEDs) aufgrund des stetigen technischen Fortschritts nicht ausgeschlossen

- Der Unterputz-Universaldimmer entspricht EN 60669-2-1 bei bestimmungsgemäßer Montage

2. Bestimmungsgemäße Verwendung

- Der Universaldimmer schaltet und dimmt die Helligkeit verschiedener Leuchtmittel wie Glühlampen, Hochvolt-Halogenlampen, Niedervolt-Halogenlampen (konventionell oder mit elektronischem Transformator) oder dimmbare LED-Lampen für 230 V sowie Lüfter
- Die Einstellung der Helligkeit erfolgt über an den Dimmer angeschlossene Taster
- DIMAX 541 plus E besitzt keine Einstellmöglichkeiten (Automatikmodus)
- Die 4 Betriebsarten werden über den Drehschalter eingestellt (bei DIMAX 542 plus S)
- Der Universaldimmer besitzt ein lampenschonendes „sanftes“ Ein- und Ausschalten, automatische Erkennung der Lastart (nicht bei LED2), Überhitzungsschutz gegen Überlastung sowie einen Kurzschlussschutz
- Für den Einsatz im privaten und öffentlichen Wohnbau, in geschlossenen Räumen
- Geeignet für Nachrüstung

Entsorgung

- Gerät umweltgerecht entsorgen

3. Montage und Anschluss

- ① Bei Netz wiederkehr leuchtet die Lampe zur Lasterkennung kurz auf.

Dimmer montieren

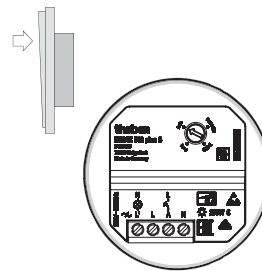


! WARNUNG

Lebensgefahr durch elektrischen Schlag oder Brand!

- Montage ausschließlich von Elektrofachkraft durchführen lassen!

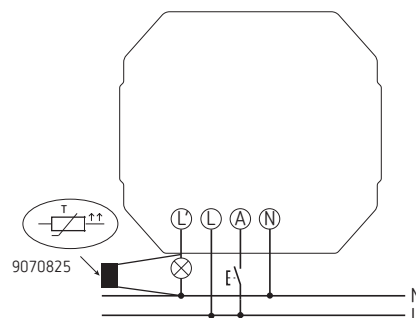
- Spannung freischalten
- Gegen Wiedereinschalten sichern
- Spannungsfreiheit prüfen
- Erden und kurzschließen
- Benachbarte, unter Spannung stehende Teile abdecken oder abschränken



- In handelsübliche Unterputzdosens (nach DIN 49073) montieren

Dimmer anschließen

- ① Mehrere Dimmer können über einen Taster angesteuert werden.



- Um ein Nachglimmen oder Flackern der LEDs zu verhindern, das Kompensationsmodul 9070825 verwenden.
- Das Kompensationsmodul parallel zum Verbraucher installieren.



Bauteil kann heiß werden!



Gefahr durch elektrischen Schlag!

Das Gerät besitzt keine Basisisolierung im Bereich der Klemmen/Stecker!

- Berührungssicher installieren.
- Mindestabstand von 3 mm zu leitenden Teilen sicherstellen oder Zusatzisolation z. B. durch Trennsteg/-wände verwenden.
- Elektronische und konventionelle Transformatoren immer mit der vom Hersteller angegebenen Mindestbelastung betreiben.
- Nur dimmbare LED-Lampen verwenden, normale LED-Lampen können zerstört werden.
- Bei Lampenwechsel Spannungsversorgung (am Sicherungskasten) abschalten, damit die automatische Lasterkennung wieder aktiv wird.
- Lastanschlüsse (L¹) von Dimmern nicht parallel schalten.
- Dimmer nicht überbrücken oder kurzschließen.
- Vor dem Dimmer keinen Trenn- oder Regeltransformator installieren.
- Gewickelte und elektronische Trafos nicht gemischt installieren.
- Gewickelte Trafos und LEDs nicht gemischt installieren.
- Keinen Taster mit Glimmlampe anschließen.
- Eine korrekte automatische Lasterkennung ist nur mit angeschlossener Last möglich.
- Nur Transformatoren verwenden, die vom Hersteller für den Dimmbetrieb zugelassen sind.

4. Beschreibung der Betriebsarten

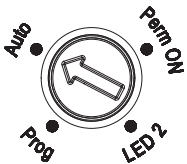
DIMAX 541 plus E

Der Dimmer besitzt folgende Funktionen im Automatikmodus:

- Dimmen
- Memoryfunktion
- Aufweck- und Schlummerfunktion

DIMAX 542 plus S

Der Dimmer besitzt einen Drehschalter, um die 4 Betriebsarten einzustellen:



Auto (Defaultwert)

mit Komfortfunktion, mit automatischer Lasterkennung für die gängigen Lampentypen; Aufweck- und Schlummerfunktion ist aktiv

Prog

Mindesthelligkeit einlernen

LED 2

Funktion für LEDs, die sich in **Auto** schlecht dimmen lassen; keine automatische Lasterkennung (immer mit **Phasenanschnitt**); Aufweck- und Schlummerfunktion ist aktiv

ⓘ Einige LED-Lampen können in **LED 2** eine Überlast verursachen, was automatisch zum Abdimmen der Last führt.

➤ **Auto** wählen, um dies zu vermeiden

Perm ON (Testfunktion)

mit automatischer Lasterkennung, Dimmer ist dauernd ein

5. Einstellung der Funktionen

1. Aufweckfunktion (Komfortfunktion)

- aktiv in **Auto**, **LED2**

Der Dimmer dimmt von der Mindesthelligkeit auf 100 % innerhalb von 5 min (Aktivierung über Doppelklick).

2. Schlummerfunktion (Komfortfunktion)

- aktiv in **Auto**, **LED2**

Der Dimmer dimmt von der aktuellen Helligkeit auf die Mindesthelligkeit innerhalb von 5 min und schaltet aus (Aktivierung über Doppelklick).

3. Dimm-Einschaltfunktion

- gilt für **Auto**, **LED2**

Der Dimmer schaltet mit Mindesthelligkeit ein und dimmt, bis man den Taster loslässt oder die max. Helligkeit erreicht ist (Aktivierung über langen Tasterdruck).

4. Memoryfunktion

Der Dimmer schaltet mit dem letzten, vor dem Ausschalten gespeicherten Helligkeitswert ein.

5. Mindesthelligkeit (nur bei DIMAX 542 plus S)

- gilt für **Prog**

Mindesthelligkeit einlernen

Die voreingestellte Mindesthelligkeit ist so eingestellt, dass die meisten Lampen noch leuchten.

- Drehschalter auf **Prog** stellen. Die aktuelle Mindesthelligkeit wird angefahren.
- Taster am Eingang A drücken und auf- oder abdimmern, bis der gewünschte Mindesthelligkeitswert erreicht ist.
- Taster loslassen; der Helligkeitswert wird übernommen.
- Drehschalter wieder auf gewünschte Funktion (z. B. Auto) stellen.

Grund: Wenn ein bestimmter Helligkeitswert unterschritten wird, erlöschen oder flackern manche LEDs.

6. Bedienung

Licht ist AUS (mit Taster: Eingang A)

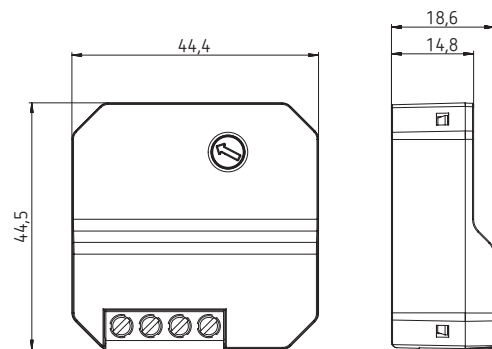
1 x kurzer Tasterdruck	< 0,5 s	Memory-Funktion Der Dimmer schaltet mit dem letzten, vor dem Ausschalten gespeicherten Helligkeitswert ein.
1 x langer Tasterdruck	> 0,5 s	Dimm-Einschaltfunktion Der Dimmer schaltet mit Mindesthelligkeit ein und dimmt, bis man den Taster loslässt oder die max. Helligkeit erreicht ist.
2 x kurzer Tasterdruck		Aufweckfunktion Dimmer schaltet mit Mindesthelligkeit ein, dann wird innerhalb von 5 min auf 100 % gedimmt.

Licht ist EIN (mit Taster: Eingang A)

1 x kurzer Tasterdruck	< 0,5 s	ausschalten
1 x langer Tasterdruck	> 0,5 s	Dimmer dimmt auf bzw. ab. Das Dimmen stoppt beim Minimal- bzw. Maximalwert. Bei erneutem Tasterdruck wird die Dimmrichtung geändert.
2 x kurzer Tasterdruck		Schlummerfunktion Dimmer dimmt innerhalb von 5 min auf Mindesthelligkeit und schaltet aus.

7. Technische Daten

	PhasenABSchnitt	PhasenANSchnitt
Betriebsspannung	230 V +10 % / -15 %	
Frequenz	50/60Hz	
Standby Leistung	0,15 W	
Lastarten	R/L/C	
Mindestlast	5 W	
Glüh-/Halogenlampenlast	250 W (bis 25 °C) 200 W (bis 45 °C)	
Dimmbare LEDs	250 W (bis 25 °C) 200 W (bis 45 °C)	24 W (bis 25 °C) 12 W (bis 45 °C)
Trafos elektronisch (C)	250 W (bis 25 °C) 200 W (bis 45 °C)	
Trafos induktiv (L)		200 W (bis 25 °C) 130 W (bis 45 °C)
Lüfter	–	50 W
Leitungslänge	max. 50 m	
Leitungsquerschnitt	max. 4 mm ²	
Verschmutzungsgrad	2	
Zulässige Umgebungstemperatur	-25 °C ... +45 °C	



8. Kontakt

Theben AG
Hohenbergstr. 32
72401 Haigerloch
DEUTSCHLAND
Tel. +49 7474 692-0
Fax +49 7474 692-150

Hotline

Tel. +49 7474 692-369
hotline@theben.de

Addresses, telephone numbers etc.
www.theben.de